



**Art.-Nr.: 50136563**  
**LCS-2M30P-F20NNO-K020V**  
**Sensor kapazitiv**



Abbildung kann abweichen

## Inhalt

- Technische Daten
- Maßzeichnungen
- Elektrischer Anschluss
- Schaltbilder
- Bedienung und Anzeige
- Artikelschlüssel
- Zubehör
- Hinweise

## Technische Daten

<b>Basisdaten</b>	
Serie	LCS-2
Schaltabstand $S_n$	2 ... 20 mm
Gesicherter Schaltabstand	16,2 mm
<b>Elektrische Daten</b>	
Schutzbeschaltung	Verpolschutz Kurzschlusschutz
<b>Leistungsdaten</b>	
Versorgungsspannung	10 ... 30 V, DC
Restwelligkeit	0 ... 10 %
Leerlaufstrom	10 mA
Bemessungsbetriebsstrom	200 mA
<b>Ausgänge</b>	
Anzahl digitaler Schaltausgänge	1 St.
<b>Schaltausgänge</b>	
Art	Digitaler Schaltausgang
Spannungsart	DC
<b>Schaltausgang 1</b>	
Belegung	Anschluss 1, Ader 2
Schaltelement	Transistor, NPN
Schaltprinzip	Schließler (NO)
<b>Zeitverhalten</b>	
Schaltfrequenz	100 Hz
<b>Anschluss</b>	
Anzahl Anschlüsse	1 St.
<b>Anschluss 1</b>	
Art des Anschlusses	Leitung
Leitungslänge	2.000 mm
Werkstoff Mantel	PVC
Aderzahl	3 -adrig
Aderquerschnitt	0,35 mm <sup>2</sup>
<b>Mechanische Daten</b>	
Bauform	zylindrisch
Gewindegröße	M30 x 1,5 mm
Abmessung (Ø x L)	30 mm x 85 mm
Einbauart	bündig
Werkstoff Gehäuse	Kunststoff, Polybutylen (PBT)
Werkstoff aktive Fläche	Kunststoff, Polybutylen (PBT)
Werkstoff Deckel	Kunststoff, Polybutylen (PBT)
<b>Bedienung und Anzeige</b>	
Art der Anzeige	LED
Anzahl der LED	1 St.
Schaltabstand justierbar	Ja

**Umgebungsdaten**

Umgebungstemperatur Betrieb	-25 ... 70 °C
-----------------------------	---------------

**Zertifizierungen**

Schutzart	IP 67
Schutzklasse	III
Gültiges Normenwerk	IEC 60947-5-2

**Korrekturfaktoren**

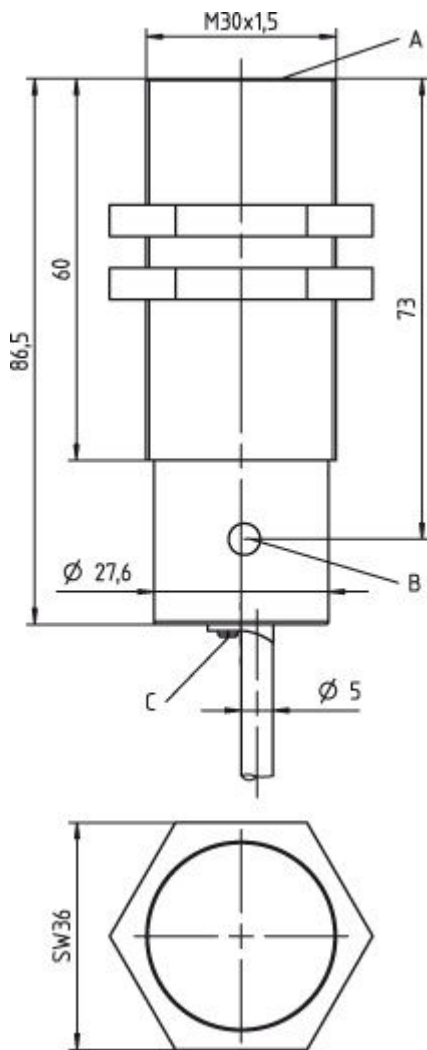
Aceton	0,75
Acrylharz	0,1 ... 0,25
Alkohol	0,85
Ammoniak	0,7 ... 0,85
Anilin	0,4
Benzin	0,1
Celluloid	0,15
Chlorflüssigkeit	0,1
Ebonit	0,15
Epoxidharz	0,15 ... 0,35
Erdöl	0,05
Ethanol	0,85
Ethylenglykol	0,93
Freon R22 und 502 (flüssig)	0,35
Getreide	0,15 ... 0,3
Glas	0,2 ... 0,55
Glycerin	0,98
Gummi	0,15 ... 0,9
Holz, nass	0,6 ... 0,85
Holz, trocken	0,1 ... 0,4
Kohlensäure	0
Luft	0
Marmor	0,5
Mehl	0,05
Melaminharz	0,25 ... 0,55
Milchpulver	0,2
Nylon	0,2 ... 0,3
Öhaltiges Papier	0,25
Papier	0,1
Polyamid	0,3
Polyesterharz	0,15 ... 0,5
Presspappe	0,1 ... 0,3
PTFE	0,1
Quarzglas	0,2
Salz	0,35
Sand	0,15 ... 0,3
Wasser	1
Zementstaub	0,25
Zucker	0,15

**Klassifikation**

eCl@ss 8.0	27270102
eCl@ss 9.0	27270102
ETIM 5.0	EC002715

## Maßzeichnungen

Alle Maßangaben in Millimeter



- A aktive Fläche
- B LED gelb
- C Potentiometer

## Elektrischer Anschluss

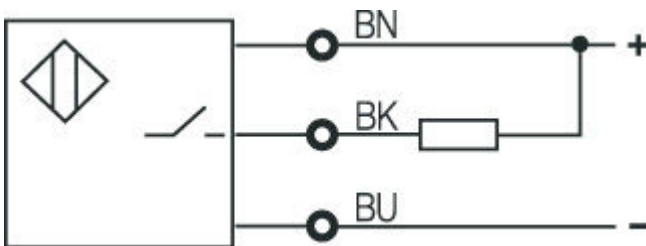
Anschluss 1	
Art des Anschlusses	Leitung
Funktion	
Leitungslänge	2.000 mm

Art.-Nr.: 50136563 – LCS-2M30P-F20NNO-K020V – Sensor kapazitiv

Anschluss 1	
Werkstoff Mantel	PVC
Leitungsfarbe	
Aderzahl	3 -adrig
Aderquerschnitt	0,35 mm <sup>2</sup>

Adernfarbe	Aderbelegung
braun	10 - 30 V DC
schwarz	OUT
blau	GND

## Schaltbilder



## Bedienung und Anzeige

### LEDs

LED	Anzeige	Bedeutung
1	gelb, Dauerlicht	Schaltausgang/Schaltzustand

## Artikelschlüssel




Artikelbezeichnung: LCS-ABBBC-DDDEFF-GHHHIJJJ KK

LCS	<b>Funktionsprinzip:</b> LCS: Kapazitiver Sensor
A	<b>Baureihe:</b> 1: Serie 1 "Extended" 2: Serie 2 "Advanced"
BBB	<b>Bauform:</b> M12: Serie mit M12 x 1 Außengewinde M18: Serie mit M18 x 1 Außengewinde M30: Serie mit M30 x 1,5 Außengewinde Q40: Serie in kubischer Bauform, Länge 40 mm Q54: Serie in kubischer Bauform, Länge 54 mm
C	<b>Gehäusematerial:</b> B: Messing M: Metall P: Plastik/PBT T: PTFE

DDD	<b>Messbereich / Einbauart:</b> F03: Typ. Grenzastweite 3,0 mm / bündig einbaubar F04: Typ. Grenzastweite 4,0 mm / bündig einbaubar F05: Typ. Grenzastweite 5,0 mm / bündig einbaubar F06: Typ. Grenzastweite 6,0 mm / bündig einbaubar F08: Typ. Grenzastweite 8,0 mm / bündig einbaubar F10: Typ. Grenzastweite 10,0 mm / bündig einbaubar F15: Typ. Grenzastweite 15,0 mm / bündig einbaubar F20: Typ. Grenzastweite 20,0 mm / bündig einbaubar N06: Typ. Grenzastweite 6,0 mm / nicht bündig einbaubar N08: Typ. Grenzastweite 8,0 mm / nicht bündig einbaubar N15: Typ. Grenzastweite 15,0 mm / nicht bündig einbaubar N25: Typ. Grenzastweite 25,0 mm / nicht bündig einbaubar N30: Typ. Grenzastweite 30,0 mm / nicht bündig einbaubar
E	<b>Ausgangsfunktion:</b> B: Öffner und Schließer N: NPN P: PNP
FF	<b>Schaltung:</b> NC: Öffner NO: Schließer NP: Programmierbar
G	<b>Anschlusskabel:</b> K: Kabel entfällt: kein Kabel
HHH	<b>Kabellänge:</b> 020: Länge 2.000 mm 003: Länge 300 mm entfällt: kein Kabel
I	<b>Kabelmaterial:</b> P: PUR T: PTFE V: PVC
JJJ	<b>Elektrischer Anschluss:</b> M08: M8 Rundsteckverbindung, 3-polig M12: M12 Rundsteckverbindung, 4-polig (Stecker)
KK	<b>Sonderausstattung:</b> L: IO-Link-Schnittstelle T: Teach-in entfällt: keine Sonderausstattung

## Zubehör

### Befestigungstechnik - Sonstige

	Art.-Nr.	Bezeichnung	Artikel	Beschreibung
	50132730	AC D30M-CS	Klemmstück	beinhaltet: 2 St. Montagemuttern M36 Durchmesser, innen: 30 mm Ausführung des Befestigungsteils: Klemmhalter Befestigung, anlagenseitig: schraubbar, Durchgangsbefestigung Befestigung, geräteseitig: Zum einschieben, klemmbar mit Endanschlag Art des Befestigungsteils: klemmbar, mit Endanschlag Werkstoff: Metall
	50111503	MC 030K	Klemmstück	Durchmesser, innen: 30 mm Ausführung des Befestigungsteils: Klemmhalter Befestigung, anlagenseitig: Durchgangsbefestigung Befestigung, geräteseitig: klemmbar Art des Befestigungsteils: starr Werkstoff: Kunststoff
	50111504	MC 030K-LS	Klemmstück	Durchmesser, innen: 30 mm Ausführung des Befestigungsteils: Klemmhalter Befestigung, anlagenseitig: Durchgangsbefestigung Befestigung, geräteseitig: klemmbar mit Endanschlag Art des Befestigungsteils: starr Werkstoff: Kunststoff

## Hinweise

### Bestimmungsgemäße Verwendung beachten!

- Das Produkt ist kein Sicherheits-Sensor und dient nicht dem Personenschutz.
- Das Produkt ist nur von befähigten Personen in Betrieb zu nehmen.
- Setzen Sie das Produkt nur entsprechend der bestimmungsgemäßen Verwendung ein.