

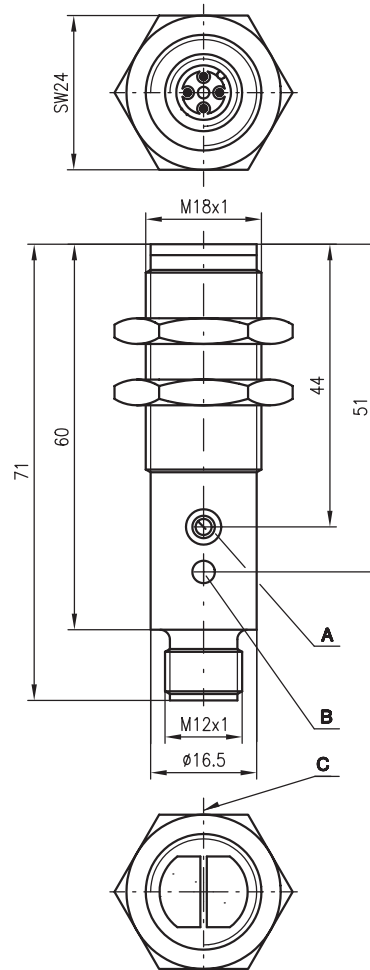


## PRK 618

## Reflexions-Lichtschraken



### Maßzeichnung



- A Empfindlichkeitseinstellung
- B Anzeigediode
- C optische Achse

### Elektrischer Anschluss

PRK 618/4-S12

10-30V DC+	10-30V DC+	1	br/BN
GND	10-30V DC+	2	ws/WH
GND	GND	3	bl/BU
● ◊	○ ◊	4	sw/BK



0 ... 7,0m



- Reflexions-Lichtschrake mit Hell-/Dunkelschaltung
- Mit sichtbarem Rotlicht und Polarisationsfilter
- Robustes Metallgehäuse in zylindrischer Bauform M18x1
- Empfindlichkeitseinstellung zur optimalen Anpassung an die Applikation
- Dual-LED-Anzeige für einfache Inbetriebnahme
- M12-Rundsteckverbindung für schnelle Montage



### Zubehör:

(separat erhältlich)

- M12 Leitungsdosen (KD ...)
- Konfektionierte Kabel (KB ...)
- Reflektoren
- Reflexfolien
- 90° Umlenkkopf

Änderungen vorbehalten • 618\_b01d.fm

## Technische Daten

### Optische Daten

Typ. Grenzreichweite (TK(S) 100x100) <sup>1)</sup>	0 ... 7,0m
Betriebsreichweite <sup>2)</sup>	siehe Tabellen
Lichtstrahlcharakteristik	divergent
Lichtquelle	LED (Wechsellicht)
Wellenlänge	660nm (sichtbares Rotlicht, polarisiert)

### Zeitverhalten

Schaltfrequenz	500Hz
Ansprechzeit	1ms
Bereitschaftsverzögerung	≤ 100ms

### Elektrische Daten

Betriebsspannung $U_B$	10 ... 30VDC (inkl. Restwelligkeit)
Restwelligkeit	≤ 10% von $U_B$
Leerlaufstrom	≤ 30mA
Schaltausgang	PNP-Transistorausgang
Funktion <sup>3)</sup>	hell-/dunkelschaltend über Steuerleitung
Signalspannung high/low	≥ ( $U_B - 2,5V$ ) ≤ 2,5V
Ausgangsstrom	max. 100mA
Empfindlichkeit	einstellbar

### Anzeigen

Dual-LED grün	betriebsbereit
Dual-LED gelb	Lichtweg frei
Dual-LED gelb blinkend	Lichtweg frei, keine Funktionsreserve

### Mechanische Daten

Gehäuse	Messing vernickelt
Optikabdeckung	Kunststoff
Gewicht	40g
Anschlussart	M 12-Rundsteckverbindung, 4-polig

### Umgebungsdaten

Umgebungstemperatur (Betrieb/Lager)	-25°C ... +55°C / -30°C ... +70°C
Schutzbeschaltung	Kurzschluss-Schutz, überlastfest
Schutzart	IP 67
Gültiges Normenwerk	IEC 60947-5-2

- 1) Typ. Grenzreichweite: max. erzielbare Reichweite ohne Funktionsreserve
- 2) Betriebsreichweite: empfohlene Reichweite mit Funktionsreserve
- 3) hell-schaltend bei Steuerleitung (ws/WH): unbeschaltet oder  $U_B$   
dunkel-schaltend bei Steuerleitung (ws/WH): GND

## Tabellen

Reflektoren		Betriebsreichweite
1	TK(S) 100x100	0 ... 5,0m
2	MTK(S) 50x50	0 ... 2,3m
3	TK(S) 30x50	0,03 ... 2,1m
4	TK(S) 20x40	0 ... 1,7m
5	Folie 2 100x100	0,05 ... 2,0m

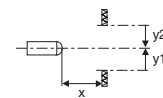
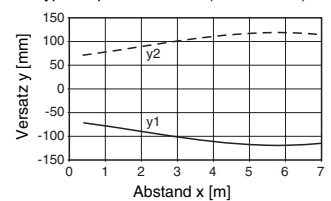
1	0	5,0	7,0
2	0	2,3	3,3
3	0,03	2,1	3,0
4	0	1,7	2,4
5	0,05	2,0	2,8

- Betriebsreichweite [m]
- Typ. Grenzreichweite [m]

TK ... = klebbar  
TKS ... = schraubbar  
Folie 2 = klebbar

## Diagramme

Typ. Ansprechverhalten (TK 100x100)



## Bestellhinweise

Bezeichnung	Artikel-Nr.
PRK 618/4-S12	500 38450

## Hinweise