

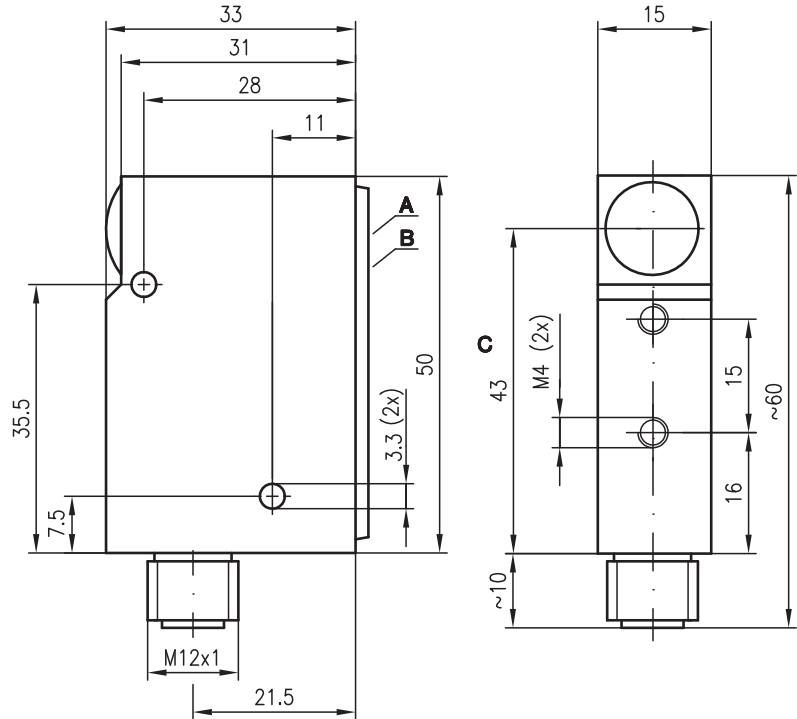
IPRK 18

Reflexions-Lichtschranken mit Polarisationsfilter

de 05-2014/05 50110546-01



Maßzeichnung



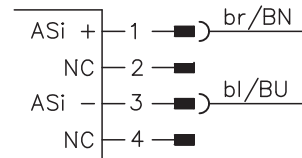
- A** Stufenschalter zur Objekteinstellung
- B** Anzeigedioden
- C** optische Achse

0 ... 3m



- Intelligenter Sensor zur Erkennung transparenter Objekte (z. B. Klarglas, PET, Folie) mit integriertem AS-i Slave
- Automatische Verschmutzungskompensation (Trackingfunktion), verlängert die Reinigungsintervalle
- Sensoreinstellung über Busleitung und Teach-In direkt am Sensor

Elektrischer Anschluss



Zubehör:

(separat erhältlich)

- Befestigungs-System (BT 95)
- M12 Leitungsdosen (KD ...)
- Reflektoren

Änderungen vorbehalten • DS_IPRK18AL46_de_50110546_01.fm



Technische Daten

Optische Daten

Typ. Grenreichweite (TK(S) 100x100) ¹⁾	0 ... 3m
Betriebsreichweite ²⁾	siehe Tabellen
Empfohlener Reflektor	MTKS 50x50.1
Lichtquelle	LED (Wechsellicht)
Wellenlänge	660nm (sichtbares Rotlicht, polarisiert)

Zeitverhalten

Schaltfrequenz (Sensor)	nach AS-i Spezifikation (intern 500Hz)
Ansprechzeit (Sensor)	nach AS-i Spezifikation (intern 1 ms)
Bereitschaftsverzögerung	≤ 300ms

Elektrische Daten

Betriebsspannung U _B ³⁾	26,5 ... 31,6V (nach AS-i Spezifikation)
Leerlaufstrom	≤ 35mA
Empfindlichkeit	Umschaltung: PET/Klarglas/Buntglas

Schalterstellungen

Stellung Teach-In	Aktivierung des Teachvorgangs
Stellung 1 (PET-Flasche)	Arbeitspunkt PET-Flasche
Stellung 2 (Klarglasflasche)	Arbeitspunkt Klarglasflasche
Stellung 3 (Buntglasflasche)	Arbeitspunkt Buntglasflasche
Stellung Auto	Tracking EIN/AUS

Anzeigen (siehe auch Bedien- und Anzeigeelemente)

LED grün Dauerlicht	betriebsbereit
LED grün blinkend	Teachmodus aktiv mit Funktionsreserve
LED rot Dauerlicht/grün Dauerlicht	Betrieb ohne Funktionsreserve
LED rot Dauerlicht/grün blinkend	Teach ohne Funktionsreserve
LED grün/rot blinkend	Gerät defekt
LED 1 gelb	Lichtstrecke frei
LED 2 gelb	Tracking EIN
LED 3 gelb	AS-i EIN = Stufenschalter AUS

Mechanische Daten

Gehäuse	Zink-Druckguss
Optikabdeckung	Glas
Gewicht	150g
Anschlussart	M12-Rundsteckverbindung 4-polig, Edelstahl

Umgebungsdaten

Umgebungstemperatur (Betrieb/Lager)	-25°C ... +55°C/-40°C ... +70°C
Schutzbeschaltung ⁴⁾	2, 3
VDE-Schutzklasse	III
Schutzart	IP 67, IP 69K ⁵⁾
Lichtquelle	Freie Gruppe (nach EN 62471)
Gültiges Normenwerk	IEC 60947-5-2
Zulassungen	UL 508, C22.2 No.14-13 ³⁾ ⁶⁾

AS-i Daten

E/A-Code	7
ID-Code	A.F
Adresse	wird vom Anwender im Bereich 1 bis 62 programmiert (Voreinstellung=0)
Zykluszeit nach AS-i Spezifikation	max. 10ms bei 62 Slaves
AS-i Standard nach Profil	S-7.A.F (A/B-Betrieb, Benutzerdefiniert)

- 1) Typ. Grenreichweite: max. erzielbare Reichweite ohne Funktionsreserve
- 2) Betriebsreichweite: empfohlene Reichweite mit Funktionsreserve
- 3) Bei UL-Applikationen: nur für die Benutzung in "Class 2"-Stromkreisen nach NEC
- 4) 2=Verpolschutz, 3=Kurzschlusschutz für alle Ausgänge
- 5) IP 69K-Test nach DIN 40050 Teil 9 simuliert, Hochdruckreinigungsbedingungen ohne den Einsatz von Zusatzstoffen, Säuren und Laugen sind nicht Bestandteil der Prüfung
- 6) These proximity switches shall be used with UL Listed Cable assemblies rated 30V, 0.5A min, in the field installation, or equivalent (categories: CYJV/CYJV7 or PVVA/PVVA7)

Bestimmungsgemäße Verwendung beachten!

- ☞ Das Produkt ist kein Sicherheits-Sensor und dient nicht dem Personenschutz.
- ☞ Das Produkt ist nur von befähigten Personen in Betrieb zu nehmen.
- ☞ Setzen Sie das Produkt nur entsprechend der bestimmungsgemäßen Verwendung ein.

Bestellhinweise

Bezeichnung	Artikel-Nr.
IPRK 18/A L.46	50040278

Tabellen

Reflektoren	Betriebsreichweite
1 TK(S) 100x100	0 ... 2,4m
2 MTKS 50x50.1	0 ... 2,0m
3 TK(S) 30x50	0 ... 0,8m
4 TK(S) 20x40	0 ... 0,8m
5 Folie 6 50x50	0 ... 1,8m

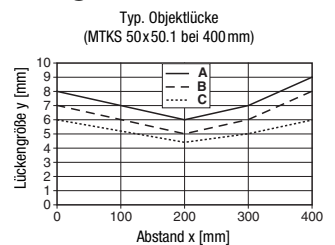
1	0	2,4	3,0
2	0	2,0	2,5
3	0	0,8	1,0
4	0	0,8	1,0
5	0	1,8	2,0

- Betriebsreichweite [m] *)
- Typ. Grenreichweite [m] *)

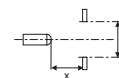
*) Bei Einstellung der Empfindlichkeit auf Schalterstellung 3

- TK ... = klebbar
- TKS ... = schraubbar
- Folie 6 = klebbar

Diagramme



- A Schalterstellung 1
- B Schalterstellung 2
- C Schalterstellung 3



Hinweise

Objekte	Schalterstellung
Mehrlagige Folie, PET-Flaschen, transparente Glasscheibe	1
Klarglasflasche	2
Buntglasflasche	3

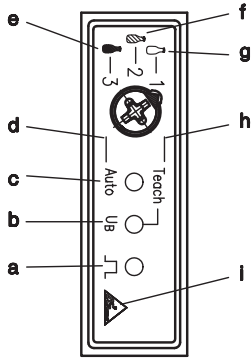
- Der Teachvorgang darf nur bei freier Lichtstrecke durchgeführt werden.
- Arbeitspunktumschaltung jederzeit ohne neuen Teach-In möglich.
- LED rot signalisiert den unsicheren Betriebszustand.
- Zur Aktivierung der einzelnen Funktionen ca. 2s auf der Schalterstellung verweilen.
- In Schalterstellung "Teach" und "Auto" sind die Schaltausgänge inaktiv.
- Der Lichtfleck darf den Reflektor nicht überstrahlen.
- Vorzugsweise MTK(S) oder Folie 6 verwenden.
- Bei Folie 6 muss die Sensor-Seitenkante parallel zur Reflexfolien-Seitenkante ausgerichtet werden.

IPRK 18

1. Wirkungsweise der Verschmutzungskompensation (Trackingfunktion)

Bei diesem Transparent-Sensor (Klarglas-Sensor) handelt es sich um ein Gerät, welches durch ständige Messung des Empfangspegels die auftretende Systemverschmutzung an Reflektor und Sensor automatisch kompensiert. Die Regelhäufigkeit ist von der Anzahl der im Prozess vorhandenen Lücken abhängig. Durch diese Trackingfunktion werden die Reinigungsintervalle deutlich verlängert.

2. Die Bedien- und Anzeigeelemente



- a Lichtstrecke FREI (LED 1 gelb)
- b Betriebs- und Fehleranzeige (LED grün/rot)
- c Tracking EIN (LED 2 gelb)
- d Schalterstellung Tracking Ein-/Aus
- e Schalterstellung 3 (Buntglasflasche)
- f Schalterstellung 2 (Klarglasflasche)
- g Schalterstellung 1 (PET-Flasche, Glasscheibe, Folie)
- h Schalterstellung Teach
- i AS-i EIN = Stufenschalter AUS (LED 3 gelb)

3. Sensorbedienung

Der Sensor kann sowohl über AS-i als auch über den Stufenschalter bedient werden. Der Stufenschalter ist teilweise über AS-i abschaltbar. In allen Fällen bleibt die Teach-In Funktion des Stufenschalters erhalten.

Die Freigabe des Stufenschalter wird über die LED 3 = aus hinter dem AS-i Symbol signalisiert (DO0=0 und DO1=0). In diesem Modus hat das AS-i nur Einfluss auf die Parameter P₀ und P₁, da diese Funktionen direkt auf den Schaltausgang DI₀ wirken. Die Funktionen DO₂ und P₂ sind hierbei inaktiv (blockiert). Beim Umschalten von AS-i auf den Stufenschalter wird die aktuelle Stufenschalterstellung aktiviert, d. h. in den entsprechenden Modus (1,2,3 oder Teach-In) umgeschaltet. Die Trackingfunktion bleibt in der zuletzt zum AS-i eingestellten Stellung. Die Umschaltung der Funktionsreserve wirkt erst, nachdem ein bereits gestarteter Teachvorgang (über AS-i und/oder Stufenschalter) abgeschlossen ist. Wird während eines Teachvorgangs vom Stufenschalter-Mode in den AS-i-Mode umgeschaltet, beginnt dieser Teachvorgang erneut nach 2 Sekunden.

4. Programmierung über AS-i

AS-i Daten	
Profil	S-7.A.F (A/B-Betrieb, benutzerdefiniert)
E/A-Code	7
ID-Code	A.F
Adresse	wird vom Anwender im Bereich 1 bis 62 programmiert (Default = 0)

Zuordnung Daten- und Parameterbits (Programmierung Host-Level)			
DO ₀	Funktionsreserve L-Bit	DI ₂	frei
DO ₁	Funktionsreserve H-Bit	DI ₃	frei
DO ₂	Tracking On/Off	P ₀	Timer On/Off (Impulsverlängerung 12ms wie IPRK 18/A.1 L.4)
DO ₃	nicht verwendbar	P ₁	Hell-/Dunkelumschaltung
DI ₀	Schaltausgang	P ₂	Teach-In
DI ₁	Warnausgang (Verschmutzung/Trackingregler am Anschlag)	P ₃	nicht verwendbar

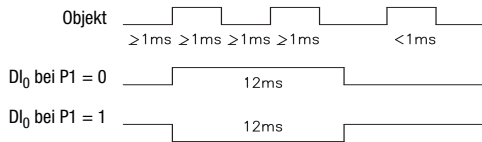
Dateninhalt (Programmierung Host-Level)		
DO ₀	DO ₁	Funktionsreserve
0	0	Freigabe Stufenschalter (Anwahl über Stufenschalter 1, 2, 3 möglich, Teach-In möglich, Tracking On/Off möglich) => AS-i Tracking On/Off und AS-i Teach-In sind inaktiv (blockiert) => AS-i Timer On/Off und AS-i Hell-/Dunkelumschaltung sind aktiv
0	1	Einstellung PET => Anwahl über Stufenschalter 1, 2, 3 blockiert und Tracking On/Off blockiert => Teach-In über Stufenschalter möglich
1	0	Einstellung Klarglas => Anwahl über Stufenschalter 1, 2, 3 blockiert und Tracking On/Off blockiert => Teach-In über Stufenschalter möglich
1	1	Einstellung Buntglas => Anwahl über Stufenschalter 1, 2, 3 blockiert und Tracking On/Off blockiert => Teach-In über Stufenschalter möglich

DO ₂	Tracking On/Off (nur wenn DO ₀ = 1 oder DO ₁ = 1)	DI ₀	Schaltausgang	DI ₁	Warnausgang (Verschmutzung/Trackingregler am Anschlag)
0	Tracking Off	0	keine Reflexion	0	Vorausfallmeldung wie bei Standard-Trackingsensor
1	Tracking On	1	Reflexion	1	o.k.

Parameterinhalt (Programmierung Host-Level)

P ₀	Timer On/Off	P ₁	Hell-/Dunkelumschaltung	P ₂	Teach-In (nur wenn D ₀ = 1 oder D ₀ = 1)
0	Funktion wie IPRK 18/A L.4 (Timer off)	0	Dunkelschaltung	0	Teach-In durchführen
1	Funktion wie IPRK 18/A.1 L.4 (Timer on)	1	Hellschaltung	1	nicht aktiv

Minimaler Schaltimpuls für P₀ = 1 (Timer on)



5. Abgleichvorgang (Teach-In) über Stufenschalter

	Korrektter Einstellvorgang:	Dabei beachten:
	<ol style="list-style-type: none"> Im Strahlengang zwischen der Reflexions-Lichtschanke und dem Reflektor darf sich während des Einstellvorgangs kein Objekt befinden. Den Sensor so gegen den Reflektor ausrichten, dass sich der sichtbare Lichtfleck in der Mitte des Reflektors befindet. 	<p>Das Teach-In muss ohne Objekt erfolgen!</p> <p>Der Reflektor darf nicht überstrahlt werden. Der eingesetzte Reflektor sollte immer größer als der sichtbare Lichtfleck sein!</p>
		<ol style="list-style-type: none"> Stufenschalter für ca. 2s in Schalterstellung "Teach" bringen. Stufenschalter zurück in Schalterstellung 1, 2 oder 3 bringen. Zum Ein-/Aus-switchen der Trackingfunktion den Stufenschalter für ca. 2s in Schalterstellung "Auto" bringen. Stufenschalter zurück in Schalterstellung 1, 2 oder 3 bringen

6. Einstellung Betriebsmodus

Zu erkennendes Objekt	Material, z. B.:	Schalterstellung	Korrektter Einstellvorgang:
<p>① Transparente Objekte</p>	<ul style="list-style-type: none"> PET-Flasche PEN-Flasche Klarglasscheibe Folie 		<ol style="list-style-type: none"> Stufenschalter für ca. 2s in Schalterstellung "Teach" bringen Stufenschalter zurück in Schalterstellung 1 <p>Tracking kann über die Schalterstellung "Auto" ein- bzw. ausgeschaltet werden.</p>
<p>⚡ Weniger transparente Objekte</p>	<ul style="list-style-type: none"> Klarglasflasche Buntglasscheibe 		<ol style="list-style-type: none"> Stufenschalter für ca. 2s in Schalterstellung "Teach" bringen Stufenschalter zurück in Schalterstellung 2 <p>Tracking kann über die Schalterstellung "Auto" ein- bzw. ausgeschaltet werden.</p>
<p>⚡ Nicht transparente Objekte</p>	<ul style="list-style-type: none"> Buntglasflasche Nicht transparente Objekte 		<ol style="list-style-type: none"> Stufenschalter für ca. 2s in Schalterstellung "Teach" bringen Stufenschalter zurück in Schalterstellung 3 <p>Tracking kann über die Schalterstellung "Auto" ein- bzw. ausgeschaltet werden.</p>