



Abbildung kann abweichen

**Art.-Nr.: 50133752**  
**PRK3CL1.BA3/4P**  
**Reflex-Lichtschranke polarisiert**



## Inhalt

- Technische Daten
- Reflektoren & Reflexfolie
- Maßzeichnungen
- Elektrischer Anschluss
- Bedienung und Anzeige
- Artikelschlüssel
- Zubehör
- Hinweise

## Technische Daten

| <b>Basisdaten</b>                   |                                       |
|-------------------------------------|---------------------------------------|
| Serie                               | 3C                                    |
| Funktionsprinzip                    | Reflexions-Prinzip                    |
| <b>Sonderausführung</b>             |                                       |
| Sonderausführung                    | Autokollimation                       |
| <b>Optische Daten</b>               |                                       |
| Betriebsreichweite                  | zugesicherte Reichweite               |
| Betriebsreichweite                  | 0 ... 2 m, mit Reflektor MTKS 50x50.1 |
| Grenzreichweite                     | typische Reichweite                   |
| Grenzreichweite                     | 0 ... 3 m, mit Reflektor MTKS 50x50.1 |
| Strahlprofil                        | kollimiert                            |
| Lichtquelle                         | Laser, rot                            |
| Laser Lichtwellenlänge              | 655 nm                                |
| Laser Klasse                        | 1, IEC/EN 60825-1:2007                |
| Max. Laserleistung                  | 0,0017 W                              |
| Sendsignalform                      | gepulst                               |
| Pulsdauer                           | 5,3 µs                                |
| Lichtfleckgröße [bei Sensorabstand] | 1 mm [3.000 mm]                       |
| Art der Lichtfleckgeometrie         | rund                                  |
| Fehlwinkel                          | typ. ± 2°                             |
| <b>Elektrische Daten</b>            |                                       |
| Schutzbeschaltung                   | Kurzschlusschutz<br>Verpolschutz      |
| <b>Leistungsdaten</b>               |                                       |
| Versorgungsspannung                 | 10 ... 30 V, DC, inkl. Restwelligkeit |
| Restwelligkeit                      | 0 ... 15 %, von $U_B$                 |
| Leerlaufstrom                       | 0 ... 15 mA                           |
| <b>Ausgänge</b>                     |                                       |
| Anzahl digitaler Schaltausgänge     | 2 St.                                 |
| <b>Schaltausgänge</b>               |                                       |
| Spannungsart                        | DC                                    |
| Schaltstrom, max.                   | 100 mA                                |
| Schaltspannung                      | low: ≤2V<br>high: ≥( $U_B$ -2V)       |
| <b>Schaltausgang 1</b>              |                                       |
| Schaltelement                       | Transistor, PNP                       |
| Schaltprinzip                       | hellschaltend                         |
| <b>Schaltausgang 2</b>              |                                       |
| Schaltelement                       | Transistor, PNP                       |
| Schaltprinzip                       | dunkelschaltend                       |
| <b>Zeitverhalten</b>                |                                       |
| Schaltfrequenz                      | 3.000 Hz                              |
| Ansprechzeit                        | 0,17 ms                               |
| Bereitschaftsverzögerung            | 300 ms                                |

**Anschluss**
**Anschluss 1**

|                     |                                   |
|---------------------|-----------------------------------|
| Art des Anschlusses | Leitung                           |
| Funktion            | Signal OUT<br>Spannungsversorgung |
| Leitungslänge       | 2.000 mm                          |
| Werkstoff Mantel    | PUR                               |
| Leitungsfarbe       | schwarz                           |
| Aderzahl            | 4 -adrig                          |
| Aderquerschnitt     | 0,2 mm <sup>2</sup>               |

**Mechanische Daten**

|                          |   |
|--------------------------|---|
| Abmessung (B x H x L)    | 11,4 mm x 34,2 mm x 18,3 mm                               |
| Werkstoff Gehäuse        | Kunststoff, PC-ABS  |
| Werkstoff Optikabdeckung | Kunststoff / PMMA   |
| Nettogewicht             | 50 g  |
| Farbe Gehäuse            | rot   |
| Art der Befestigung      | Zwei M3 Gewindehülsen<br>über optionales Befestigungsteil |
| Materialverträglichkeit  | ECOLAB  |

**Bedienung und Anzeige**

|                             |                             |
|-----------------------------|-----------------------------|
| Art der Anzeige             | LED                         |
| Anzahl der LED              | 2 St.                       |
| Bedienelemente              | Teach-Knopf                 |
| Funktion des Bedienelements | Empfindlichkeitseinstellung |

**Umgebungsdaten**

|                              |               |
|------------------------------|---------------|
| Umgebungstemperatur Betrieb  | -40 ... 55 °C |
| Umgebungstemperatur Lagerung | -40 ... 70 °C |

**Zertifizierungen**

|                     |                 |
|---------------------|-----------------|
| Schutzart           | IP 69K<br>IP 67 |
| Schutzklasse        | III             |
| Zulassungen         | c UL US         |
| Gültiges Normenwerk | IEC 60947-5-2   |

**Klassifikation**

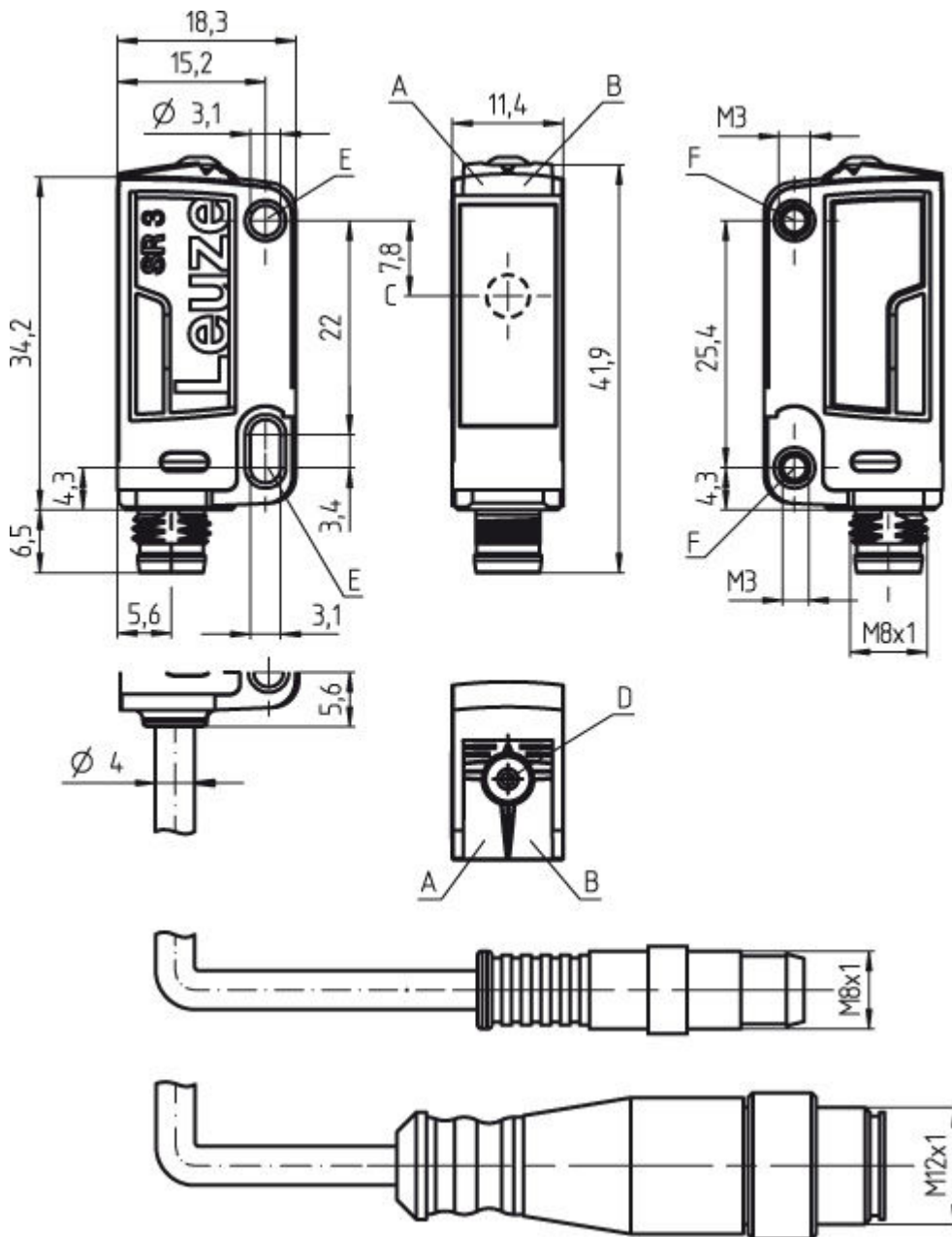
|            |          |
|------------|----------|
| eCl@ss 8.0 | 27270902 |
| eCl@ss 9.0 | 27270902 |
| ETIM 5.0   | EC002717 |

**Reflektoren & Reflexfolie**

|  | Art.-Nr. | Bezeichnung   | Betriebsreichweite/<br>Grenzreichweite | Beschreibung  |
|--|----------|---------------|--|---|
|   | 50040894 | MTKS 20x30    | 0 ... 1,6 m<br>0 ... 2,2 m             | Bauform: rechteckig<br>Reflexionsfläche: 19 mm x 29 mm<br>Tripplegröße: 1,2 mm<br>Werkstoff: Kunststoff<br>Trägermaterial: Kunststoff<br>Chemische Bezeichnung Werkstoff: PMMA8N<br>Befestigung: Durchgangsbefestigung, klebbar |
|   | 50104130 | MTKS 20x40.1  | 0 ... 1 m<br>0 ... 1,5 m               | Bauform: rechteckig<br>Reflexionsfläche: 17 mm x 38 mm<br>Tripplegröße: 1,2 mm<br>Werkstoff: Kunststoff<br>Trägermaterial: Kunststoff<br>Chemische Bezeichnung Werkstoff: PMMA8N<br>Befestigung: Durchgangsbefestigung, klebbar |
|   | 50117583 | MTKS 50x50.1  | 0 ... 2 m<br>0 ... 3 m                 | Bauform: rechteckig<br>Reflexionsfläche: 50 mm x 50 mm<br>Tripplegröße: 1,2 mm<br>Werkstoff: Kunststoff<br>Trägermaterial: Kunststoff<br>Chemische Bezeichnung Werkstoff: PMMA8N<br>Befestigung: Durchgangsbefestigung, klebbar |
|  | 50110192 | REF 6-A-50x50 | 0 ... 1 m<br>0 ... 1,4 m               | Bauform: rechteckig<br>Reflexionsfläche: 50 mm x 50 mm<br>Tripplegröße: 0,3 mm<br>Werkstoff: Kunststoff<br>Chemische Bezeichnung Werkstoff: PMMA<br>Befestigung: selbstklebend  |

**Maßzeichnungen**

Alle Maßangaben in Millimeter



- A LED grün
- B LED gelb
- C Optische Achse
- D Teach-Knopf
- E Befestigungshülse (Standard)
- F Gewindehülse (Serie 3C.B)

## Elektrischer Anschluss

| Anschluss 1         |                                   |
|---------------------|-----------------------------------|
| Art des Anschlusses | Leitung                           |
| Funktion            | Signal OUT<br>Spannungsversorgung |
| Leitungslänge       | 2.000 mm                          |
| Werkstoff Mantel    | PUR                               |

## Art.-Nr.: 50133752 – PRK3CL1.BA3/4P – Reflex-Lichtschanke polarisiert

| Anschluss 1     |                     |
|-----------------|---------------------|
| Leitungsfarbe   | schwarz             |
| Aderzahl        | 4 -adrig            |
| Aderquerschnitt | 0,2 mm <sup>2</sup> |

| Aderfarbe | Aderbelegung |
|-----------|--------------|
| braun     | V+           |
| weiß      | OUT 2        |
| blau      | GND          |
| schwarz   | OUT 1        |

## Bedienung und Anzeige

### LEDs

| LED | Anzeige          | Bedeutung                             |
|-----|------------------|---------------------------------------|
| 1   | grün, Dauerlicht | Betriebsbereitschaft                  |
| 2   | gelb, Dauerlicht | Lichtweg frei                         |
|     | gelb, blinkend   | Lichtweg frei, keine Funktionsreserve |

## Artikelschlüssel




Artikelbezeichnung: **AAA 3C d EE-f.GG H/i J-K**

|       |  |
|-------|--|
| AAA3C | <b>Funktionsprinzip / Bauform:</b><br>HT3C: Reflexions-Lichttaster mit Hintergrundausbldung<br>LS3C: Einweg-Lichtschanke Sender<br>LE3C: Einweg-Lichtschanke Empfänger<br>PRK3C: Reflexions-Lichtschanke mit Polarisationsfilter   |
| d     | <b>Lichtart:</b><br>entfällt: Rotlicht<br>I: Infrarotlicht   |
| EE    | <b>Lichtquelle:</b><br>entfällt: LED<br>L1: Laser Klasse 1<br>L2: Laser Klasse 2   |
| f     | <b>Voreingestellte Tastweite (optional):</b><br>entfällt: Reichweite lt. Datenblatt<br>XXXX: voreingestellte Tastweite [mm]  |
| GG    | <b>Ausstattung:</b><br>entfällt: Standard<br>A: Autokollimationsprinzip (Einlinser) für Positionierungsaufgaben<br>B: Gehäuseausführung mit zwei M3 Gewindehülsen, Messing<br>F: Fest eingestellte Tastweite<br>L: Langer Lichtfleck<br>S: Kleiner Lichtfleck<br>T: Autokollimationsprinzip (Einlinser) für hochtransparente Flaschen ohne Tracking<br>TT: Autokollimationsprinzip (Einlinser) für hochtransparente Flaschen mit Tracking<br>V: V-Optik<br>XL: Extra langer Lichtfleck |
| H     | <b>Reichweiteneinstellung:</b><br>entfällt bei HT: Tastweite einstellbar über 8-Gang-Spindel<br>entfällt bei Reflexions-Lichtschanken (PRK): Reichweite nicht einstellbar<br>1: Potentiometer 270°<br>3: Teach-In über Taste<br>6: Auto-Teach  |

|   |   |
|---|---|
| i | <b>Schaltausgang / Funktion OUT 1/IN: Pin 4 oder Ader schwarz:</b><br>2: NPN-Transistorausgang, hellschaltend<br>N: NPN-Transistorausgang, dunkelschaltend<br>4: PNP-Transistorausgang, hellschaltend<br>P: PNP-Transistorausgang, dunkelschaltend<br>6: Push-Pull (Gegentakt) Schaltausgang, PNP hellschaltend, NPN dunkelschaltend<br>G: Push-Pull (Gegentakt) Schaltausgang, PNP dunkelschaltend, NPN hellschaltend<br>L: IO-Link<br>8: Aktivierungseingang (Aktivierung mit High-Signal)<br>X: Pin nicht belegt   |
| J | <b>Schaltausgang / Funktion OUT 2/IN: Pin 2 oder Ader weiß:</b><br>2: NPN-Transistorausgang, hellschaltend<br>N: NPN-Transistorausgang, dunkelschaltend<br>4: PNP-Transistorausgang, hellschaltend<br>P: PNP-Transistorausgang, dunkelschaltend<br>6: Push-Pull (Gegentakt) Schaltausgang, PNP hellschaltend, NPN dunkelschaltend<br>G: Push-Pull (Gegentakt) Schaltausgang, PNP dunkelschaltend, NPN hellschaltend<br>W: Warnausgang<br>X: not connected (n. c.)<br>8: Aktivierungseingang (Aktivierung mit High-Signal)<br>9: Deaktivierungseingang (Deaktivierung mit High-Signal)<br>T: Teach-In über Leitung |
| K | <b>Elektrischer Anschluss:</b><br>entfällt: Leitung, PVC, Standardlänge 2000mm, 4-adrig<br>5000: Leitung, PVC, Standardlänge 5000mm, 4-adrig<br>M8: M8 Rundsteckverbinder, 4-polig (Stecker)<br>M8.3: M8 Rundsteckverbinder, 3-polig (Stecker)<br>200-M8: Leitung, PVC, Länge 200mm mit M8 Rundsteckverbindung, 4-polig, axial (Stecker)<br>200-M8.3: Leitung, PVC, Länge 200mm mit M8 Rundsteckverbindung, 3-polig, axial (Stecker)<br>200-M12: Leitung, PVC, Länge 200mm mit M12 Rundsteckverbindung, 4-polig, axial (Stecker)  |

## Zubehör

### Befestigungstechnik - Befestigungswinkel


|   | Art.-Nr. | Bezeichnung   | Artikel                 | Beschreibung   |
|---|----------|---------------|-------------------------|--|
|  | 50118542 | BT 200M.5     | Haltewinkel             | Ausführung des Befestigungsteils: Winkel L-Form<br>Befestigung, anlagenseitig: Durchgangsbefestigung<br>Befestigung, geräteseitig: schraubbar<br>Art des Befestigungsteils: justierbar<br>Werkstoff: Edelstahl               |
|  | 50124651 | BT 205M-10SET | Set Befestigungsteil    | beinhaltet: 10 St.<br>Ausführung des Befestigungsteils: Winkel L-Form<br>Befestigung, anlagenseitig: Durchgangsbefestigung<br>Befestigung, geräteseitig: schraubbar<br>Art des Befestigungsteils: starr<br>Werkstoff: Metall |
|  | 50060511 | BT 3          | Befestigungsteil        | Ausführung des Befestigungsteils: Winkel L-Form<br>Befestigung, anlagenseitig: Durchgangsbefestigung<br>Befestigung, geräteseitig: schraubbar<br>Art des Befestigungsteils: starr<br>Werkstoff: Metall                       |
|  | 50105585 | BT 3.1        | Set Befestigungsglasche | beinhaltet: 10 St.<br>Ausführung des Befestigungsteils: Haltelasche<br>Befestigung, anlagenseitig: Durchgangsbefestigung<br>Befestigung, geräteseitig: schraubbar<br>Art des Befestigungsteils: starr<br>Werkstoff: Metall   |
|  | 50105546 | BT 3B         | Befestigungsteil        | Ausführung des Befestigungsteils: Winkel L-Form<br>Befestigung, anlagenseitig: Durchgangsbefestigung<br>Befestigung, geräteseitig: schraubbar<br>Art des Befestigungsteils: starr<br>Werkstoff: Metall                       |

Art.-Nr.: 50133752 – PRK3CL1.BA3/4P – Reflex-Lichtschanke polarisiert

## Befestigungstechnik - Rundstangenbefestigungen

|  | Art.-Nr. | Bezeichnung    | Artikel       | Beschreibung  |
|--|----------|----------------|---------------|---|
|   | 50117256 | BTU 200M-D10   | Montagesystem | beinhaltet: 2 St. Schrauben M3 x 18, 2 St. Unterlegscheiben<br>Ausführung des Befestigungsteils: Montagesystem<br>Befestigung, anlagenseitig: für Rundstange 10 mm, Blechklemmbefestigung<br>Befestigung, geräteseitig: schraubbar<br>Art des Befestigungsteils: klemmbar, justierbar, drehbar 360°<br>Werkstoff: Metall      |
|   | 50117255 | BTU 200M-D12   | Montagesystem | beinhaltet: 2 St. Schrauben M3 x 18, 2 St. Unterlegscheiben<br>Ausführung des Befestigungsteils: Montagesystem<br>Befestigung, anlagenseitig: für Rundstange 12 mm, Blechklemmbefestigung<br>Befestigung, geräteseitig: schraubbar<br>Art des Befestigungsteils: klemmbar, justierbar, drehbar 360°<br>Werkstoff: Metall      |
|   | 50117254 | BTU 200M-D14   | Montagesystem | beinhaltet: 2 St. Schrauben M3 x 18, 2 St. Unterlegscheiben<br>Ausführung des Befestigungsteils: Montagesystem<br>Befestigung, anlagenseitig: für Rundstange 14 mm, Blechklemmbefestigung<br>Befestigung, geräteseitig: schraubbar<br>Art des Befestigungsteils: klemmbar, justierbar, drehbar 360°<br>Werkstoff: Metall      |
|  | 50120426 | BTU 200M.5-D12 | Montagesystem | beinhaltet: 2 St. Schrauben M3 x 18, 2 St. Montagemuttern M3, 2 St. Unterlegscheiben<br>Ausführung des Befestigungsteils: Montagesystem<br>Befestigung, anlagenseitig: für Rundstange 12 mm<br>Befestigung, geräteseitig: schraubbar<br>Art des Befestigungsteils: drehbar 360°, klemmbar, justierbar<br>Werkstoff: Edelstahl |

## Mikrotriplereflektoren

|   | Art.-Nr. | Bezeichnung  | Artikel   | Beschreibung  |
|---|----------|--------------|-----------|---|
|  | 50040894 | MTKS 20x30   | Reflektor | Bauform: rechteckig<br>Reflexionsfläche: 19 mm x 29 mm<br>Tripplegröße: 1,2 mm<br>Werkstoff: Kunststoff<br>Trägermaterial: Kunststoff<br>Chemische Bezeichnung Werkstoff: PMMA8N<br>Befestigung: Durchgangsbefestigung, klebbar |
|  | 50104130 | MTKS 20x40.1 | Reflektor | Bauform: rechteckig<br>Reflexionsfläche: 17 mm x 38 mm<br>Tripplegröße: 1,2 mm<br>Werkstoff: Kunststoff<br>Trägermaterial: Kunststoff<br>Chemische Bezeichnung Werkstoff: PMMA8N<br>Befestigung: Durchgangsbefestigung, klebbar |
|  | 50117583 | MTKS 50x50.1 | Reflektor | Bauform: rechteckig<br>Reflexionsfläche: 50 mm x 50 mm<br>Tripplegröße: 1,2 mm<br>Werkstoff: Kunststoff<br>Trägermaterial: Kunststoff<br>Chemische Bezeichnung Werkstoff: PMMA8N<br>Befestigung: Durchgangsbefestigung, klebbar |



Art.-Nr.: 50133752 – PRK3CL1.BA3/4P – Reflex-Lichtschanke polarisiert

## Reflexfolien für Laser- und Klarglasapplikationen

|   | Art.-Nr. | Bezeichnung   | Artikel     | Beschreibung   |
|---|----------|---------------|-------------|--|
|  | 50110192 | REF 6-A-50x50 | Reflexfolie | Bauform: rechteckig<br>Reflexionsfläche: 50 mm x 50 mm<br>Tripplegröße: 0,3 mm<br>Werkstoff: Kunststoff<br>Chemische Bezeichnung Werkstoff: PMMA<br>Befestigung: selbstklebend |

## Hinweise

### Bestimmungsgemäße Verwendung beachten!

- Das Produkt ist kein Sicherheits-Sensor und dient nicht dem Personenschutz.
- Das Produkt ist nur von befähigten Personen in Betrieb zu nehmen.
- Setzen Sie das Produkt nur entsprechend der bestimmungsgemäßen Verwendung ein.

### Bei UL-Applikationen:

- Bei UL-Applikationen ist die Benutzung ausschließlich in Class-2-Stromkreisen nach NEC (National Electric Code) zulässig.
- These proximity switches shall be used with UL Listed Cable assemblies rated 30V, 0.5A min, in the field installation, or equivalent (categories: CYJV/CYJV7 or PVVA/PVVA7)

### WARNUNG! LASERSTRAHLUNG – LASER KLASSE 1

Das Gerät erfüllt die Anforderungen gemäß IEC 60825-1:2007 (EN 60825-1:2007) für ein Produkt der **Laserklasse 1** sowie die Bestimmungen gemäß U.S. 21 CFR 1040.10 mit den Abweichungen entsprechend der "Laser Notice No. 50" vom 24.06.2007.

- Beachten Sie die geltenden gesetzlichen und örtlichen Laserschutzbestimmungen.
- Eingriffe und Veränderungen am Gerät sind nicht zulässig.  
Das Gerät enthält keine durch den Benutzer einzustellenden oder zu wartenden Teile.  
Eine Reparatur darf ausschließlich von Leuze electronic GmbH + Co. KG durchgeführt werden.

- Lichtquelle: Mittlere Lebensdauer 50.000h bei Umgebungstemperatur 25°C
- Ansprechzeit: Für kurze Abfallzeiten wird eine ohmsche Last von ca. 5kOhm empfohlen
- Summe der Ausgangsströme für beide Ausgänge, 50 mA für Umgebungstemperaturen > 40 °C