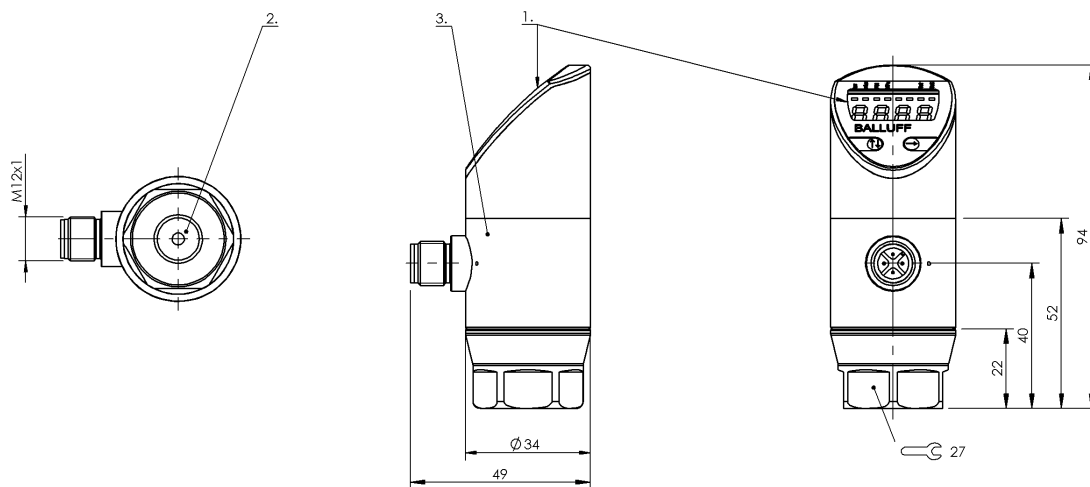


Czujniki ciśnienia
 BSP B100-EV002-A02A0B-S4-Z03
 Kod artykułu: BSP00NZ

BALLUFF



1) Wyświetlacz i panel obsługi 2) Przyłącze procesowe 3) Obudowa obracalna o 320°



Display/Operation

Wskaźnik funkcji przełączania LED

Electrical connection

Przyłącze M12x1 plug, 4-pin, A-coded
 Zabezpieczenie przed zamianą biegunów tak
 Zabezpieczenie przed zwarciami tak

Electrical data

Cykle obciążenia 100 mln
 Cykle przełączania min. 100 mln
 Częstotliwość przełączania 200 Hz
 Maks. pobór prądu 50 mA
 Napięcie robocze U_b 18...36 VDC
 Prąd wyjściowy maks. 500 mA
 Stopień ochrony III

Environmental conditions

Emisja zakłóceń EN 61000-6-4:2013
 EN 60068-2-27 szok 30 g, 11 ms
 EN 60068-2-6 wibracja 30 g, 10...2000 Hz
 Kompensacja temperatury -25...85 °C
 Odporność na zakłócenia EN 61000-6-2:2005
 Stopień ochrony IP67
 Temperatura czynnika -25...125 °C
 Temperatura otoczenia -25...85 °C
 Temperatura składowania -40...85 °C
 Współczynnik temperatury typ. $\leq \pm 0.3\%$ FSO/10K

Functional safety

MTTF (40 °C) 368 a

General data

Dopuszczenie / zgodność CE, cULus, WEEE
 Panel obsługi 2 przyciski, możliwość obrotu o 320°, 4-cyfry, 7-segmentowy wyświetlacz, czerwony

Material

Materiał obudowy PA, PA 6.6
 Materiał obudowy wtyczki Stal nierdzewna (1.4307)
 Materiał ogniw pomiarowych Ceramika Al₂O₃
 Materiał pierścienia uszczelniającego FKM
 Materiał złącza Stal nierdzewna (1.4301)

Mechanical data

Maks. moment dokręcania 5 Nm
 Masa 230.00 g
 Złącze procesowe G 1/4" (DIN 3852)

Output/Interface

Wyjście analogowe Analogowy, natężenie 4...20 mA
 Wyjście przelaznikowe PNP styk zwierny/styk rozwierny (NO/NC)

Range/Distance

Ciśnienie rozrywające	300.00 bar
Częstotliwość próbkowania	1 ms
Dokładność	±0.5 % FSO BFSL
Maks. stabilność długookresowa	0.3 % FSO/rok
Powtarzalność	≤ ± 0.2 % FSO
Przekroczone ciśnienie	200 bar
Rozdzielczość	≤ 12 bitów
Zakres pomiarowy	0...100 bar

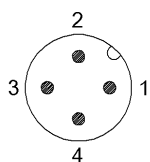
Remarks

odporny na działanie próżni
 Dopuszczalne obciążenie wtórne na wyjściu analogowym $R_{max} = 330 \text{ Ohm}$
 Protokół pomiarowy dołączony.

Dalsze informacje dot. MTTF lub B10d patrz Certyfikat MTTF / B10d

Podawanie wartości MTTF- / B10d nie stanowi wiążącego zapewnienia o właściwościach i/lub żywotności produktu; są to jedynie wartości ustalone doświadczalnie, bez charakteru zobowiązującego. Na podstawie tych wartości nie przedłuża się również okresu przedawnienia roszczeń z tytułu wad ani nie wpływa to na ten okres w jakiegokolwiek innej formie.

Connector view



Wiring Diagram

