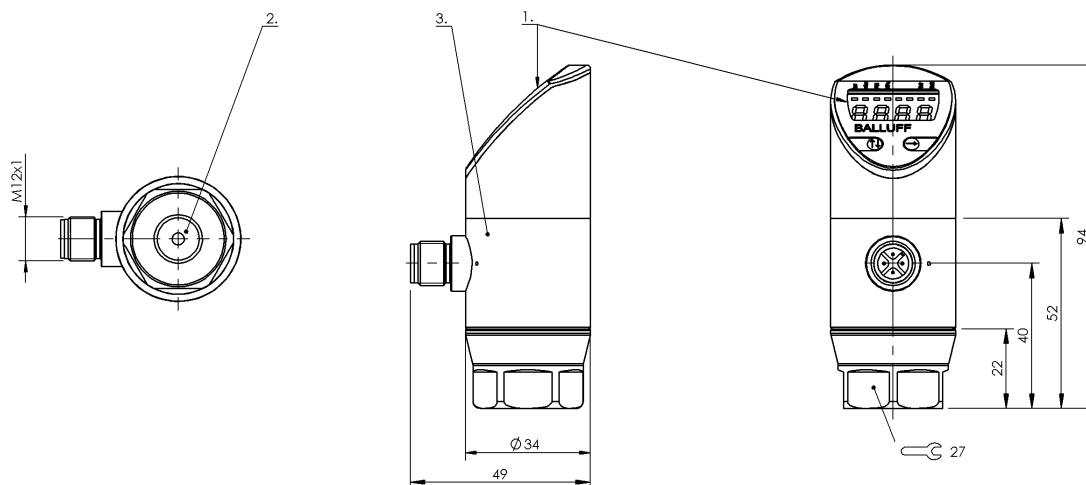


Czujniki ciśnienia  
 BSP B400-EV002-A03A0B-S4  
 Kod artykułu: BSP003Z

# BALLUFF



1) Wyświetlacz i panel obsługi 2) Przyłącze procesowe 3) Obudowa obracalna o 320°



## Display/Operation

Wskaźnik funkcji przełączania LED

## Electrical connection

Przyłącze M12x1 plug, 4-pin, A-coded  
 Zabezpieczenie przed zamianą biegunów tak  
 Zabezpieczenie przed zwarciami tak

## Electrical data

Cykle obciążenia 100 mln  
 Cykle przełączania min. 100 mln  
 Częstotliwość przełączania 200 Hz  
 Maks. pobór prądu 50 mA  
 Napięcie robocze  $U_b$  18...36 VDC  
 Prąd wyjściowy maks. 500 mA  
 Stopień ochrony III

## Environmental conditions

Emisja zakłóceń EN 61000-6-4:2013  
 EN 60068-2-27 szok 30 g, 11 ms  
 EN 60068-2-6 wibracja 30 g, 10...2000 Hz  
 Kompensacja temperatury -25...85 °C  
 Odporność na zakłócenia EN 61000-6-2:2005  
 Stopień ochrony IP67  
 Temperatura czynnika -25...125 °C  
 Temperatura otoczenia -25...85 °C  
 Temperatura składowania -40...85 °C  
 Współczynnik temperatury typ.  $\leq \pm 0.3\%$  FSO/10K

## Functional safety

MTTF (40 °C) 368 a

## General data

Dopuszczenie / zgodność CE, cULus, WEEE  
 Panel obsługi 2 przyciski, możliwość obrotu o 320°, 4-cyfry, 7-segmentowy wyświetlacz, czerwony

## Material

Materiał obudowy PA, PA 6.6  
 Materiał obudowy wtyczki Stal nierdzewna (1.4307)  
 Materiał ogniw pomiarowych Ceramika Al<sub>2</sub>O<sub>3</sub>  
 Materiał pierścienia uszczelniającego FKM  
 Materiał złącza Stal nierdzewna (1.4301)

## Mechanical data

Maks. moment dokręcania 5 Nm  
 Masa 230.00 g  
 Złącze procesowe G 1/4" (DIN 3852)

## Output/Interface

Wyjście analogowe Analogowy, natężenie 4...20 mA  
 Wyjście przełącznikowe NPN styk zwierny/styk rozwierny (NO/NC)

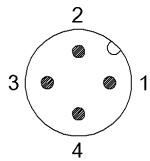
## Range/Distance

|                                |                 |
|--------------------------------|-----------------|
| Ciśnienie rozrywające          | 1000.00 bar     |
| Częstotliwość próbkowania      | 1 ms            |
| Dokładność                     | ±0.5 % FSO BFSL |
| Maks. stabilność długookresowa | 0.3 % FSO/rok   |
| Powtarzalność                  | ≤ ± 0.2 % FSO   |
| Przekroczone ciśnienie         | 650 bar         |
| Rozdzielczość                  | ≤ 12 bitów      |
| Zakres pomiarowy               | 0...400 bar     |

## Remarks

odporny na działanie próżni  
 Dopuszczalne obciążenie wtórne na wyjściu analogowym  $R_{max} = 330 \text{ Ohm}$   
 Dalsze informacje dot. MTTF lub B10d patrz Certyfikat MTTF / B10d  
 Podawanie wartości MTTF- / B10d nie stanowi wiążącego zapewnienia o właściwościach i/lub żywotności produktu; są to jedynie wartości ustalone doświadczalnie, bez charakteru zobowiązującego. Na podstawie tych wartości nie przedłuża się również okresu przedawnienia roszczeń z tytułu wad ani nie wpływa to na ten okres w jakiegokolwiek innej formie.

## Connector view



## Wiring Diagram

