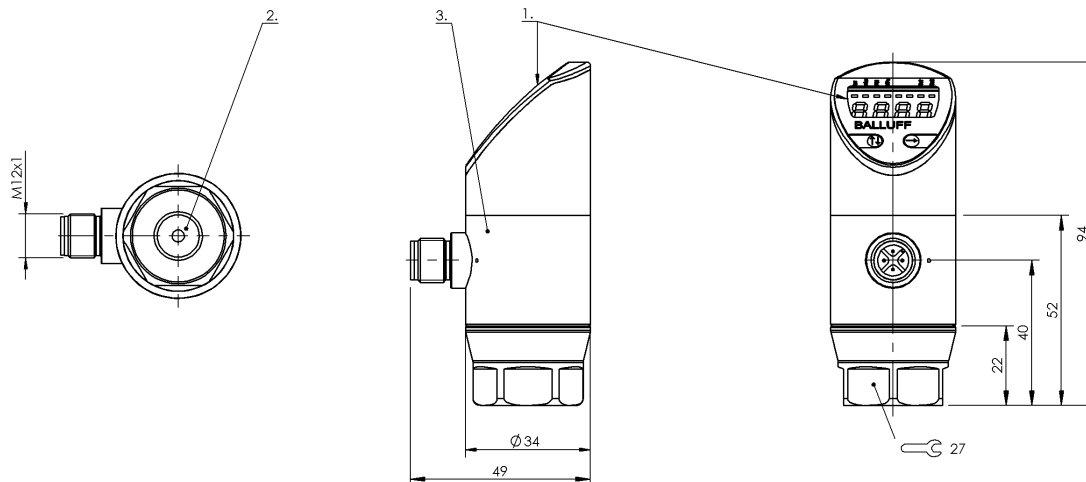
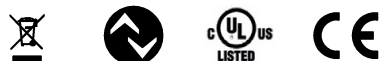


Czujniki ciśnienia  
 BSP B020-EV003-A01S1B-S4  
 Kod artykułu: BSP00EF

# BALLUFF



1) Wyświetlacz i panel obsługi 2) Przyłącze procesowe 3) Obudowa obracalna o 320°



## Display/Operation

Wskaźnik funkcji przełączania LED

## Electrical connection

Przyłącze M12x1 plug, 4-pin, A-coded  
 Zabezpieczenie przed zamianą biegunów tak  
 Zabezpieczenie przed zwarcieniem tak

## Electrical data

Cykle obciążenia 100 mln  
 Cykle przełączania min. 100 mln  
 Częstotliwość przełączania 200 Hz  
 Maks. pobór prądu 50 mA  
 Napięcie robocze  $U_b$  18...36 VDC  
 Prąd wyjściowy maks. 250 mA  
 Stopień ochrony III

## Environmental conditions

Emisja zakłóceń EN 61326-2-3:2007  
 Kompensacja temperatury -25...85 °C  
 Odporność na zakłócenia EN 61326-2-3:2006  
 Stopień ochrony IP67  
 Temperatura czynnika -40...125 °C  
 Temperatura otoczenia -40...85 °C  
 Temperatura składowania -40...85 °C  
 Współczynnik temperatury typ.  $\leq \pm 0.3\%$  FSO/10K

## Functional safety

MTTF (40 °C) 309 a

Internet www.balluff.com  
 Balluff Germany +49 (0) 7158 173-0, 173-370  
 Balluff USA 1-800-543-8390  
 Balluff China +86 (0) 21-50 644131

## General data

Dopuszczenie / zgodność

CE  
 cULus  
 WEEE

Panel obsługi

2 przyciski  
 możliwość obrotu o 320°  
 4-cyfry, 7-segmentowy  
 wyświetlacz, czerwony

## Material

Materiał obudowy Stal nierdzewna (1.4301)  
 PA 6.6  
 Materiał obudowy wtyczki Stal nierdzewna (1.4307)  
 Materiał ogniw pomiarowych Ceramika Al<sub>2</sub>O<sub>3</sub>  
 Materiał pierścienia uszczelniającego FKM  
 Materiał złącza Stal nierdzewna (1.4301)

## Mechanical data

Maks. moment dokręcania 5 Nm  
 Masa 230.00 g  
 Złącze procesowe G 1/4" (DIN 3852)

## Output/Interface

Interfejs IO-Link 1.1  
 Wyjście analogowe Analogowy, napięcie 0...10 V  
 Wyjście przełącznikowe NPN styk zwirny/styk rozwirny (NO/NC)

## Range/Distance

Ciśnienie rozrywające 70.00 bar  
 Częstotliwość próbkowania 1 ms

For definitions of terms, see main catalog eCI@ss 9.1: 27-20-13-02 1(2)  
 Subject to change without notice [229977] ETIM 6.0: EC000243  
 BSP00EF\_0.17\_2019-01-22

Czujniki ciśnienia  
**BSP B020-EV003-A01S1B-S4**  
 Kod artykułu: BSP00EF

Dokładność	±0.5 % FSO BFSL
Maks. stabilność długookresowa	0.3 % FSO/rok
Powtarzalność	≤ ± 0.2 % FSO
Przekroczone ciśnienie	40 bar
Rozdzielczość	≤ 12 bitów
Zakres pomiarowy	0...20 bar

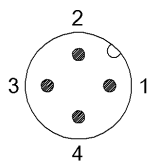
### Remarks

odporny na działanie próżni  
 Dopuszczalne obciążenie wtórne na wyjściu analogowym Rmin = 10 kOhm

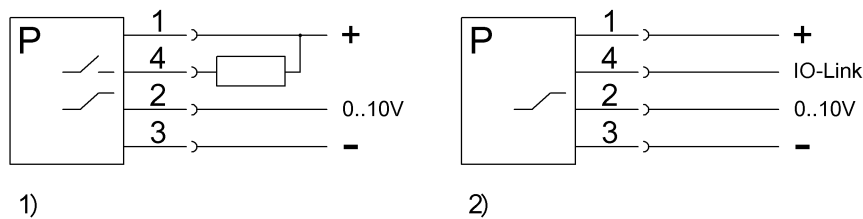
Dalsze informacje dot. MTTF lub B10d patrz Certyfikat MTTF / B10d

Podawanie wartości MTTF- / B10d nie stanowi wiążącego zapewnienia o właściwościach i/lub żywotności produktu; są to jedynie wartości ustalone doświadczalnie, bez charakteru zobowiązującego. Na podstawie tych wartości nie przedłuża się również okresu przedawnienia roszczeń z tytułu wad ani nie wpływa to na ten okres w jakiegokolwiek innej formie.

### Connector view



### Wiring Diagram



- 1) Tryb standardowy  
 2) IO-Link-Mode