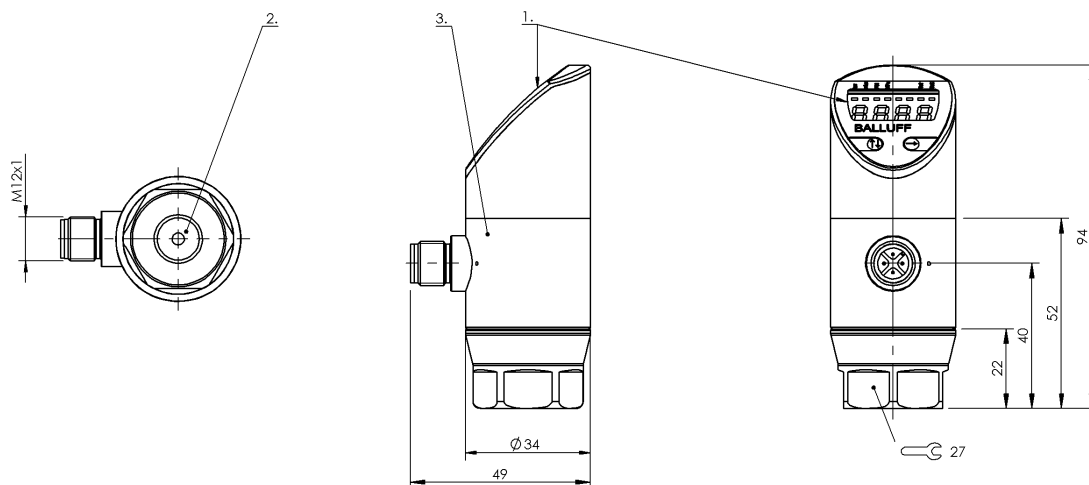


Czujniki ciśnienia
 BSP B050-EV003-A01S1B-S4
 Kod artykułu: BSP00EH

BALLUFF



1) Wyświetlacz i panel obsługi 2) Przyłącze procesowe 3) Obudowa obracalna o 320°



Display/Operation

Wskaźnik funkcji przełączania LED

Electrical connection

Przyłącze M12x1 plug, 4-pin, A-coded
 Zabezpieczenie przed zamianą biegunów tak
 Zabezpieczenie przed zwarcieniem tak

Electrical data

Cykle obciążenia 100 mln
 Cykle przełączania min. 100 mln
 Częstotliwość przełączania 200 Hz
 Maks. pobór prądu 50 mA
 Napięcie robocze U_b 18...36 VDC
 Prąd wyjściowy maks. 250 mA
 Stopień ochrony III

Environmental conditions

Emisja zakłóceń EN 61326-2-3:2007
 Kompensacja temperatury -25...85 °C
 Odporność na zakłócenia EN 61326-2-3:2006
 Stopień ochrony IP67
 Temperatura czynnika -40...125 °C
 Temperatura otoczenia -40...85 °C
 Temperatura składowania -40...85 °C
 Współczynnik temperatury typ. $\leq \pm 0.3\%$ FSO/10K

Functional safety

MTTF (40 °C) 309 a

Internet www.balluff.com
 Balluff Germany +49 (0) 7158 173-0, 173-370
 Balluff USA 1-800-543-8390
 Balluff China +86 (0) 21-50 644131

General data

Dopuszczenie / zgodność

CE
 cULus
 WEEE

Panel obsługi

2 przyciski
 możliwość obrotu o 320°
 4-cyfry, 7-segmentowy
 wyświetlacz, czerwony

Material

Materiał obudowy Stal nierdzewna (1.4301)
 PA 6.6
 Materiał obudowy wtyczki Stal nierdzewna (1.4307)
 Materiał ogniw pomiarowych Ceramika Al₂O₃
 Materiał pierścienia uszczelniającego FKM
 Materiał złącza Stal nierdzewna (1.4301)

Mechanical data

Maks. moment dokręcania 5 Nm
 Masa 230.00 g
 Złącze procesowe G 1/4" (DIN 3852)

Output/Interface

Interfejs IO-Link 1.1
 Wyjście analogowe Analogowy, napięcie 0...10 V
 Wyjście przełącznikowe NPN styk zwirny/styk rozwirny (NO/NC)

Range/Distance

Ciśnienie rozrywające 150.00 bar
 Częstotliwość próbkowania 1 ms

For definitions of terms, see main catalog eCI@ss 9.1: 27-20-13-02 1(2)
 Subject to change without notice [229978] ETIM 6.0: EC000243
 BSP00EH_0.17_2019-01-22

Czujniki ciśnienia
BSP B050-EV003-A01S1B-S4
 Kod artykułu: BSP00EH

Dokładność	±0.5 % FSO BFSL
Maks. stabilność długookresowa	0.3 % FSO/rok
Powtarzalność	≤ ± 0.2 % FSO
Przekroczone ciśnienie	100 bar
Rozdzielczość	≤ 12 bitów
Zakres pomiarowy	0...50 bar

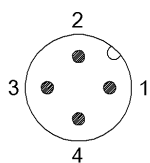
Remarks

odporny na działanie próżni
 Dopuszczalne obciążenie wtórne na wyjściu analogowym Rmin = 10 kOhm

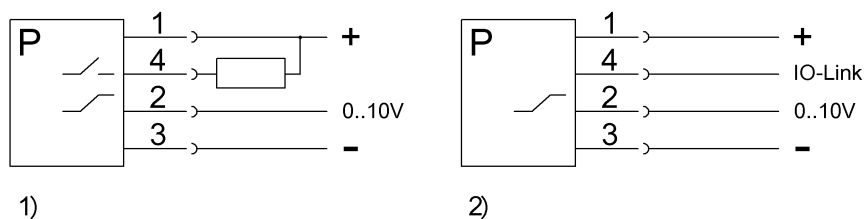
Dalsze informacje dot. MTTF lub B10d patrz Certyfikat MTTF / B10d

Podawanie wartości MTTF- / B10d nie stanowi wiążącego zapewnienia o właściwościach i/lub żywotności produktu; są to jedynie wartości ustalone doświadczalnie, bez charakteru zobowiązującego. Na podstawie tych wartości nie przedłuża się również okresu przedawnienia roszczeń z tytułu wad ani nie wpływa to na ten okres w jakiegokolwiek innej formie.

Connector view



Wiring Diagram



- 1) Tryb standardowy
 2) IO-Link-Mode