

1) Krawędź odniesienia 2) Wskazanie funkcji FD/FE/LL



## Display/Operation

Wskaźnik zadziałania	1-2. Miejsce przełączania: FD - 6...60 V
----------------------	--

## Electrical connection

Przyłącze	Wtyczka z kołnierzem M12x1, 5-styk.
Rodzaj przyłącza	1. Miejsce przełączania: Złącza wtykowe

## Electrical data

Mechaniczna funkcja przełączania	izolowane galwanicznie jeden styk zwierny i jeden styk rozwierny Styk przełączny dwuobwodowy Przerwa podwójna
Prąd ciągły	1-2. Miejsce przełączania: 4 A
Szybkość przełączania	1-2. Miejsce przełączania: 300/min
Znamionowe napięcie pracy U <sub>e</sub>	1-2. Miejsce przełączania: 6...60 V

## Environmental conditions

Stopień ochrony	IP67
Temperatura otoczenia	-5...85 °C

## Functional safety

B10d (EN ISO 13849-1)	BSE 30.0: 30 mln cykli przełączania
-----------------------	-------------------------------------

## General data

Dopuszczenie / zgodność	CE CCC
Norma podstawowa	IEC 60947-5-1
Wersja	Styk szybkospawny
Zasada działania	1-2. Miejsce przełączania: Parametry mechaniczne

## Material

Materiał obudowy	Aluminium
Materiał obudowy, ochrona powierzchni	Anodowane
Materiał popychacza	1-2. Miejsce przełączania: Stal nierdzewna (1.4034)
Materiał styku	1-2. Miejsce przełączania: Srebro czyste, pozłacane

## Mechanical data

Element przełączający	1-2. Miejsce przełączania: BSE 30.0
Kierunek najazdu	wzdłuż, równoległe do powierzchni przykręcenia
Kołnierz, przewodzenie	brak
Liczba pozycji przełączania	2x rolka
Montaż	pionowo
Odległość krzywki - krawędź odniesienia	1-2. Miejsce przełączania: 4.50...5.00 mm
Odległość pierwszego trzpienia	12 mm
Prędkość najazdu	1-2. Miejsce przełączania: 60 m/min
Rodzaj popychacza	1-2. pozycja przełączania: rolka
Siła wyzwania przełącznika	1-2. Miejsce przełączania: 20 N
Średnia żywotność mechaniczna 14	1-2. Miejsce przełączania: 30 mln przełączeń

Łączniki krzywkowe  
BNS 819-B02-R12-61-12-10-FD-S80R  
Kod artykułu: BNS03ZU

**BALLUFF**

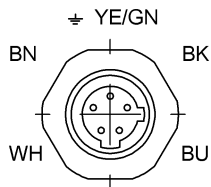
Range/Distance

Powtarzalność	1-2. Miejsce przełączania: $\pm 0.01$ mm
Rozstaw przełączników	12 mm
Podawanie wartości MTTF- / B10d nie stanowi wiążącego zapewnienia o właściwościach i/lub żywotności produktu; są to jedynie wartości ustalone doświadczalnie, bez charakteru zobowiązującego. Na podstawie tych wartości	

nie przedłuża się również okresu przedawnienia roszczeń z tytułu wad ani nie wpływa to na ten okres w jakiegokolwiek innej formie.

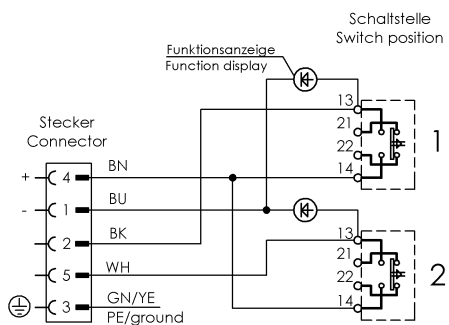
Informujemy, iż wymienione produkty nie są same w sobie podzespołami bezpieczeństwa w myśl dyrektywy maszynowej 2006/42/EG art. 2c. Możliwe jest jednak dzięki dwukanałowemu zastosowaniu produktów zbudowanie odpowiednich struktur według EN 13849-1 o wysokim poziomie wydajności.

Connector view



View of connector side

Wiring Diagram



PE mit Gehäuse verbunden  
 ground connected to housing