

1) Krawędź odniesienia



Display/Operation

Wskaźnik zadziałania 1-2. Miejsce przełączania: brak

Electrical connection

Przyłącze Wtyczka z kołnierzem M12x1, 5-styk.
 Rodzaj przyłącza 1. Miejsce przełączania: Złącza wtykowe

Electrical data

Mechaniczna funkcja przełączania Przerwa podwójna izolowane galwanicznie jeden styk zwierny i jeden styk rozwierny Styk przełączny dwuobwodowy
 Prąd ciągły 1-2. Miejsce przełączania: 4 A
 Szybkość przełączania 1-2. Miejsce przełączania: 300/min
 Znamionowe napięcie pracy Ue 1-2. Miejsce przełączania: 250 VAC

Environmental conditions

Stopień ochrony IP67
 Temperatura otoczenia -5...85 °C

Functional safety

B10d (EN ISO 13849-1) BSE 30.0: 30 mln cykli przełączania

General data

Dopuszczenie / zgodność CE
 CCC
 Norma podstawowa IEC 60947-5-1
 Wersja Styk szybkosprawny
 Zasada działania 1-2. Miejsce przełączania: Parametry mechaniczne

Material

Materiał obudowy Aluminium
 Materiał obudowy, ochrona powierzchni Anodowane
 Materiał popychacza 1-2. Miejsce przełączania: Stal nierdzewna (1.4034)
 Materiał styku 1-2. Miejsce przełączania: Srebro czyste, pozłacane

Mechanical data

Element przełączający 1-2. Miejsce przełączania: BSE 30.0
 Kierunek najazdu wzdłuż, równoległe do powierzchni przykręcenia
 Kołnierz, przewodzenie brak
 Liczba pozycji przełączania 2x łożysko toczne
 Montaż pionowo
 Odległość krzywki - krawędź odniesienia 1-2. Miejsce przełączania: 4.50...5.00 mm
 Prędkość najazdu 1-2. Miejsce przełączania: 120 m/min
 Rodzaj popychacza 1-2. pozycja przełączania: łożysko toczne
 Siła wyzwania przełącznika 1-2. Miejsce przełączania: 20 N
 Średnia żywotność mechaniczna 14 1-2. Miejsce przełączania: 30 mln przełączeń

Range/Distance

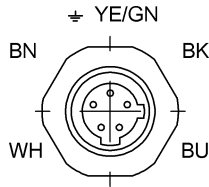
Powtarzalność 1-2. Miejsce przełączania:
 ± 0.01 mm

Podawanie wartości MTTF- / B10d nie stanowi wiążącego zapewnienia o właściwościach i/lub żywotności produktu; są to jedynie wartości ustalone doświadczalnie, bez charakteru zobowiązującego. Na podstawie tych wartości

nie przedłuża się również okresu przedawnienia roszczeń z tytułu wad ani nie wpływa to na ten okres w jakiegokolwiek innej formie.

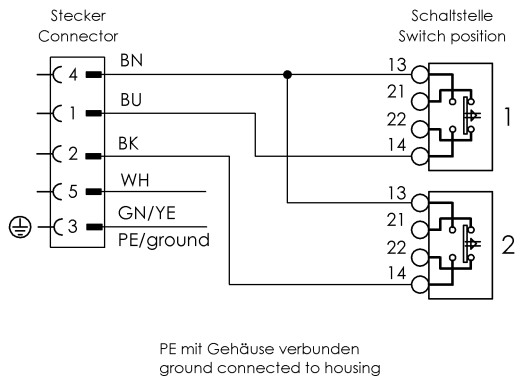
Informujemy, iż wymienione produkty nie są same w sobie podzespołami bezpieczeństwa w myśl dyrektywy maszynowej 2006/42/EG art. 2c. Możliwe jest jednak dzięki dwukanałowemu zastosowaniu produktów zbudowanie odpowiednich struktur według EN 13849-1 o wysokim poziomie wydajności.

Connector view



View of connector side

Wiring Diagram



Łączniki krzywkowe
BNS 819-B02-L12-61-12-10-S80R
Kod artykułu: BNS0507

BALLUFF