

1) Krawędź odniesienia 2) Pierścień uszczelniający 3) Wskazanie funkcji FC



## Display/Operation

Wskaźnik zadziałania 1-4. Miejsce przełączania: brak

## Electrical connection

Przyłącze M12x1-Flange connector, 4-pole, A-coded  
 Rodzaj przyłącza 1. Miejsce przełączania: Złącza wtykowe

## Electrical data

Mechaniczna funkcja przełączania Jednostkowy zestaw przełączny  
 Napięcie znamionowe pracy  $U_e$  DC 24 V DC  
 Szybkość przełączania 1-4. Miejsce przełączania: 200/min

## Environmental conditions

Stopień ochrony IP67  
 Temperatura otoczenia -5...85 °C

## Functional safety

B10d (EN ISO 13849-1) BSE 70.1: 10 mln cykli przełączania

## General data

Dopuszczenie / zgodność CE  
 IO-Link  
 Norma podstawowa IEC 60947-5-1  
 Wersja Styk szybkoobrotowy

## Zasada działania

1-4. Miejsce przełączania:  
 Parametry mechaniczne

## Material

Materiał obudowy Aluminium  
 Materiał obudowy, ochrona powierzchni Anodowane  
 Materiał popychacza 1-4. Miejsce przełączania: Stal nierdzewna (1.4034)  
 Materiał styku 1-4. Miejsce przełączania: Srebro czyste

## Mechanical data

Element przełączający 1-4. Miejsce przełączania: BSE 70.1  
 Kierunek najazdu wzdłuż, równoległe do powierzchni przykręcenia  
 Kołnierz, przewodzenie 1 wyjście gwintowane M16  
 Liczba pozycji przełączania 4x dach  
 Montaż pionowo  
 Odległość krzywki - krawędź odniesienia 1-4. Miejsce przełączania: 2.30...2.80 mm  
 Prędkość najazdu 1-4. Miejsce przełączania: 20 m/min  
 Rodzaj popychacza 1-4. pozycja przełączania: dach  
 Siła wyzwania przełącznika 1-4. Miejsce przełączania: 8 N  
 Średnia żywotność mechaniczna 14 1-4. Miejsce przełączania: 10 mln przełączeń  
 Typ ramki 2.1

## Output/Interface

Interfejs IO-Link 1.1  
 Min. cykl danych procesowych 3 ms  
 Min. czas cyklu 3 ms

## Range/Distance

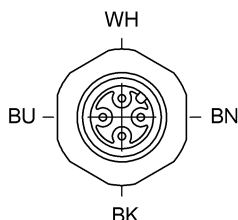
Powtarzalność 1-4. Miejsce przełączania:  
 $\pm 0.02$  mm

Podawanie wartości MTTf- / B10d nie stanowi wiążącego zapewnienia o właściwościach i/lub żywotności produktu; są to jedynie wartości ustalone doświadczalnie, bez charakteru zobowiązującego. Na podstawie tych wartości

nie przedłuża się również okresu przedawnienia roszczeń z tytułu wad ani nie wpływa to na ten okres w jakiegokolwiek innej formie.

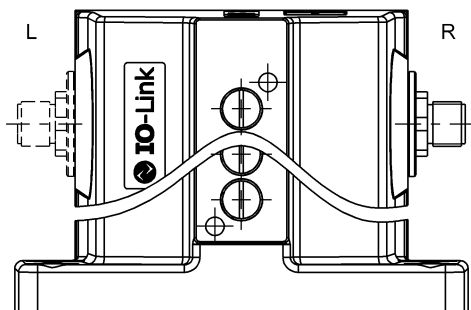
Informujemy, iż wymienione produkty nie są same w sobie podzespołami bezpieczeństwa w myśl dyrektywy maszynowej 2006/42/EG art. 2c. Możliwe jest jednak dzięki dwukanałowemu zastosowaniu produktów zbudowanie odpowiednich struktur według EN 13849-1 o wysokim poziomie wydajności.

## Connector view

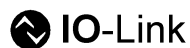


View of connector side

## Wiring Diagram



PIN 1: +24V  
PIN 3: 0V  
PIN 4: IO-Link



**BNS with IO-Link from 1 up to 16 positions**

Frame type: 2.1  
 Process data length: 1 Byte

**Process data image:**

Process data: ≤ 8 positions							
Byte 0							
7	6	5	4	3	2	1	0
NO / NC 8	NO / NC 7	NO / NC 6	NO / NC 5	NO / NC 4	NO / NC 3	NO / NC 2	NO / NC 1

Process data: > 8 positions															
Byte 0								Byte 1							
7	6	5	4	3	2	1	0	7	6	5	4	3	2	1	0
NO / NC 16	NO / NC 15	NO / NC 14	NO / NC 13	NO / NC 12	NO / NC 11	NO / NC 10	NO / NC 9	NO / NC 8	NO / NC 7	NO / NC 6	NO / NC 5	NO / NC 4	NO / NC 3	NO / NC 2	NO / NC 1

**On-request data:**

	DPP		SPDU		Object name	Length	Range	Default value
	Index	Index	Sub-Index	Sub-Index				
Identification Data	0x07				Vendor ID	2 Byte	read only	0x0378
	0x08				Decide ID	3 Byte		0x01010X X = No. of positions
	0x09							
	0x0A							BALLUFF
	0x0B							www.balluff.com
		0x10	0		Vendor name	7 Byte		BNS 819-xxx-xxx-xx-S4x-I
		0x11	0		Vendor text	15 Byte		BNSxxxx
		0x12	0		Product name	31 Byte		BNS xx-fach
		0x13	0		Product ID	7 Byte		
		0x14	0		Product text	10 / 11 Byte		
Programmable Data		0x40	0	NO / NC	≤ 8 positions = 1 Byte	0x00 - (2 <sup>positions</sup> )-1 (1 Bit = 1 position)	"0"	
	> 8 positions = 2 Byte							
	1 Byte							
			1 - 16			"0" Not inverted "1" inverted		

**Errors:**

Class		Error Code		Additional Code
Mode	Type	Instance		
single shot	Error	AL	Device application error	Index not available
			0x40 0x30 0x03	0x80
		0x73	0x80	0x11
single shot	Error	AL	Device application error	Sub-Index not available
			0x40 0x30 0x03	0x80
		0x73	0x80	0x12

**Input data: No input data available**