

1) Krawędź odniesienia



Display/Operation

Wskaźnik zadziałania 1-5. Miejsce przełączania: brak

Electrical connection

Przylącze M12x1-Flange connector, 4-pole, A-coded
 Rodzaj przylącza 1. Miejsce przełączania: Złącza wtykowe

Electrical data

Mechaniczna funkcja przełączania Przerwa podwójna izolowane galwanicznie jeden styk zwierny i jeden styk rozwierny Styk przełączny dwuobwodowy
 Napięcie znamionowe pracy U_e DC 24 V DC
 Szybkość przełączania 1-5. Miejsce przełączania: 300/min

Environmental conditions

Stopień ochrony IP67
 Temperatura otoczenia -5...85 °C

General data

Dopuszczenie / zgodność CE IO-Link
 Norma podstawowa IEC 60947-5-1
 Wersja Styk szybkosprawny
 Zasada działania 1-5. Miejsce przełączania: Parametry mechaniczne

Material

Materiał obudowy Aluminium
 Materiał obudowy, ochrona powierzchni Anodowane
 Materiał popychacza 1-5. Miejsce przełączania: Stal nierdzewna (1.4034)
 Materiał styku 1-5. Miejsce przełączania: Srebro czyste, pozłacane

Mechanical data

Element przełączający 1-5. Miejsce przełączania: BSE 30.0
 Kierunek najazdu wzdłuż, równoległe do powierzchni przykręcenia
 Kołnier, przewodzenie brak
 Liczba pozycji przełączania 5x dach
 Montaż pionowo
 Odległość krzywki - krawędź odniesienia 1-5. Miejsce przełączania: 4.50...5.00 mm
 Prędkość najazdu 1-5. Miejsce przełączania: 40 m/min
 Rodzaj popychacza 1-5. pozycja przełączania: dach
 Siła wyzwalania przełącznika 1-5. Miejsce przełączania: 20 N
 Średnia żywotność mechaniczna 14 1-5. Miejsce przełączania: 30 mln przełączeń
 Typ ramki 2.1

Output/Interface

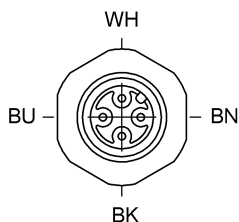
Interfejs IO-Link 1.1
 Min. cykl danych procesowych 3 ms
 Min. czas cyklu 3 ms

Range/Distance

Powtarzalność

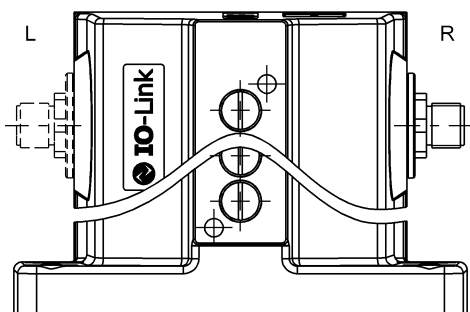
1-5. Miejsce przełączania:
±0.002 mm

Connector view

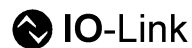


View of connector side

Wiring Diagram



PIN 1: +24V
PIN 3: 0V
PIN 4: IO-Link



BNS with IO-Link from 1 up to 16 positions

Frame type: 2.1
 Process data length: 1 Byte

Process data image:

Process data: ≤ 8 positions							
Byte 0							
7	6	5	4	3	2	1	0
NO / NC 8	NO / NC 7	NO / NC 6	NO / NC 5	NO / NC 4	NO / NC 3	NO / NC 2	NO / NC 1

Process data: > 8 positions															
Byte 0								Byte 1							
7	6	5	4	3	2	1	0	7	6	5	4	3	2	1	0
NO / NC 16	NO / NC 15	NO / NC 14	NO / NC 13	NO / NC 12	NO / NC 11	NO / NC 10	NO / NC 9	NO / NC 8	NO / NC 7	NO / NC 6	NO / NC 5	NO / NC 4	NO / NC 3	NO / NC 2	NO / NC 1

On-request data:

	DPP		SPDU		Object name	Length	Range	Default value
	Index	Index	Sub-Index	Sub-Index				
Identification Data	0x07				Vendor ID	2 Byte	read only	0x0378
	0x08				Decice ID	3 Byte		0x01010X X = No. of positions
	0x09							BALLUFF
	0x0A				Vendor name	7 Byte		www.balluff.com
	0x0B				Vendor text	15 Byte		BNS 819-xxx-xxx-xx-S4x-I
		0x10	0		Product name	31 Byte		BNSxxxx
		0x11	0		Product ID	7 Byte		BNS xx-fach
		0x12	0		Product text	10 / 11 Byte		
		0x16	0		Hardware Revision	2 Byte		
		0x17	0		Firmware Revision	2 Byte		
Programmable Data		0x40	0	NO / NC	≤ 8 positions = 1 Byte	0x00 - (2^positions)-1 (1 Bit = 1 position)	"0" Not inverted "1" inverted	
	> 8 positions = 2 Byte							
	1 Byte							

Errors:

Class			Error Code	Additional Code
Mode	Type	Instance		
single shot	Error	AL	Device application error	Index not available
	0x40	0x30 0x03	0x80	0x11
		0x73	0x80	0x11
single shot	Error	AL	Device application error	Sub-Index not available
	0x40	0x30 0x03	0x80	0x12
		0x73	0x80	0x12

Input data: No input data available