

1) Krawędź odniesienia 2) Wskazanie funkcji FD/FE/LL 3) Suwak zapobiegający krystalizacji



## Display/Operation

Wskaźnik zadziałania	1-2. Miejsce przełączania: FD - 6...60 V
----------------------	--

## Electrical connection

Przyłącze	Wtyczka z kołnierzem M12x1, 5-styk.
Rodzaj przyłącza	1. Miejsce przełączania: Złącza wtykowe

## Electrical data

Mechaniczna funkcja przełączania	Przerwa podwójna izolowane galwanicznie jeden styk zwierny i jeden styk rozwierny Styk przełączny dwuobwodowy
Prąd ciągły	1-2. Miejsce przełączania: 4 A
Szybkość przełączania	1-2. Miejsce przełączania: 300/min
Znamionowe napięcie pracy U <sub>e</sub>	1-2. Miejsce przełączania: 6...60 V

## Environmental conditions

Stopień ochrony	IP67
Temperatura otoczenia	-5...85 °C

## Functional safety

B10d (EN ISO 13849-1)	BSE 30.0: 30 mln cykli przełączania
-----------------------	-------------------------------------

## General data

Dopuszczenie / zgodność	CE CCC
Wersja	Styk szybko sprawny
Zasada działania	1-2. Miejsce przełączania: Parametry mechaniczne

## Material

Materiał obudowy	Aluminium
Materiał obudowy, ochrona powierzchni	Anodowane
Materiał popychacza	1-2. Miejsce przełączania: Stal nierdzewna (1.4034)
Materiał styku	1-2. Miejsce przełączania: Srebro czyste, pozłacane

## Mechanical data

Element przełączający	1-2. Miejsce przełączania: BSE 30.0
Kierunek najazdu	wzdłuż, równoległe do powierzchni przykręcenia
Kołnierz, przewodzenie	brak
Liczba pozycji przełączania	2x e-dach
Montaż	pionowo
Odległość krzywki - krawędź odniesienia	1-2. Miejsce przełączania: 4.50...5.00 mm
Prędkość najazdu	1-2. Miejsce przełączania: 30 m/min
Rodzaj popychacza	1-2. pozycja przełączania: e-dach
Siła wyzwania przełącznika	1-2. Miejsce przełączania: 20 N
Średnia żywotność mechaniczna 14	1-2. Miejsce przełączania: 30 mln przełączeń

Range/Distance

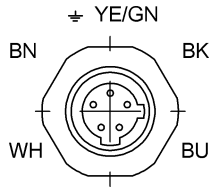
Powtarzalność 1-2. Miejsce przełączania:  
 $\pm 0.002$  mm

Podawanie wartości MTTf- / B10d nie stanowi wiążącego zapewnienia o właściwościach i/lub żywotności produktu; są to jedynie wartości ustalone doświadczalnie, bez charakteru zobowiązującego. Na podstawie tych wartości

nie przedłuża się również okresu przedawnienia roszczeń z tytułu wad ani nie wpływa to na ten okres w jakiegokolwiek innej formie.

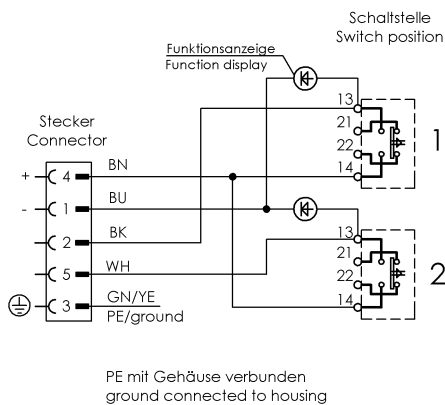
Informujemy, iż wymienione produkty nie są same w sobie podzespołami bezpieczeństwa w myśl dyrektywy maszynowej 2006/42/EG art. 2c. Możliwe jest jednak dzięki dwukanałowemu zastosowaniu produktów zbudowanie odpowiednich struktur według EN 13849-1 o wysokim poziomie wydajności.

Connector view



View of connector side

Wiring Diagram



Łączniki krzywkowe  
BNS 819-B02-E12-61-12-10-FD-S80R  
Kod artykułu: BNS04UN

**BALLUFF**