

1) Krawędź odniesienia 2) Wskazanie funkcji FD/FE/LL 3) 1. pozycja przełączania



## Display/Operation

Wskaźnik zadziałania	1-4. Miejsce przełączania: FD - 6...60 V
----------------------	--

## Electrical connection

Przylącze	Wtyczka z kołnierzem M12x1, 5-styk.
Rodzaj przylącza	1. Miejsce przełączania: Złącza wtykowe

## Electrical data

Mechaniczna funkcja przełączania	Styk przełączny dwuobwodowy jeden styk zwrotny i jeden styk rozwierny Przerwa podwójna izolowane galwanicznie
Prąd ciągły	1-4. Miejsce przełączania: 4 A
Szybkość przełączania	1-4. Miejsce przełączania: 300/min
Znamionowe napięcie pracy Ue	1-3. Miejsce przełączania: 6...60 V 4. Miejsce przełączania: 30VAC/36VDC

## Environmental conditions

Stopień ochrony	IP67
Temperatura otoczenia	-5...85 °C

## Functional safety

B10d (EN ISO 13849-1)	BSE 30.0: 30 mln cykli przełączania
-----------------------	-------------------------------------

## General data

Dopuszczenie / zgodność	CCC CE CSA
Norma podstawowa	IEC 60947-5-1
Wersja	Styk szybkosprawnny
Zasada działania	1-4. Miejsce przełączania: Parametry mechaniczne

## Material

Materiał obudowy	Aluminium
Materiał obudowy, ochrona powierzchni	Anodowane
Materiał popychacza	1-4. Miejsce przełączania: Stal nierdzewna (1.4034)
Materiał styku	1-4. Miejsce przełączania: Srebro czyste, pozłacane

## Mechanical data

Element przełączający	1-4. Miejsce przełączania: BSE 30.0
Kierunek najazdu	Pionowo do powierzchni przykręcania
Kołnierz, przewodzenie	1 wyjście gwintowane M25
Liczba pozycji przełączania	4x dach
Montaż	pionowo
Odległość krzywki - krawędź odniesienia	1-4. Miejsce przełączania: 2.50...3.00 mm
Prędkość najazdu	1-4. Miejsce przełączania: 40 m/min
Rodzaj popychacza	1-4. pozycja przełączania: dach
Siła wyzwiania przełącznika	1-4. Miejsce przełączania: 20 N
Średnia żywotność mechaniczna 14	1-4. Miejsce przełączania: 30 mln przełączeń

## Range/Distance

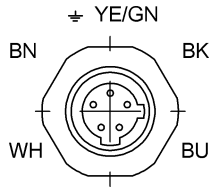
Powtarzalność 1-4. Miejsce przełączania:  
 $\pm 0.002$  mm

Podawanie wartości MTTF- / B10d nie stanowi wiążącego zapewnienia o właściwościach i/lub żywotności produktu; są to jedynie wartości ustalone doświadczalnie, bez charakteru zobowiązującego. Na podstawie tych wartości

nie przedłuża się również okresu przedawnienia roszczeń z tytułu wad ani nie wpływa to na ten okres w jakiegokolwiek innej formie.

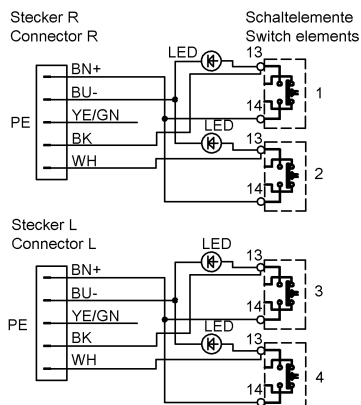
Informujemy, iż wymienione produkty nie są same w sobie podzespołami bezpieczeństwa w myśl dyrektywy maszynowej 2006/42/EG art. 2c. Możliwe jest jednak dzięki dwukanałowemu zastosowaniu produktów zbudowanie odpowiednich struktur według EN 13849-1 o wysokim poziomie wydajności.

## Connector view



View of connector side

## Wiring Diagram



Łączniki krzywkowe  
BNS 819-B04-D12-72-10-FD-S80S  
Kod artykułu: BNS04HL

**BALLUFF**