

1) Krawędź odniesienia 2) 1. pozycja przełączania



Display/Operation

Wskaźnik zadziałania 1-4. Miejsce przełączania: brak

Electrical connection

Przyłącze Wtyczka z kołnierzem M12x1, 5-styk.
 Rodzaj przyłącza 1. Miejsce przełączania: Złącza wtykowe

Electrical data

Mechaniczna funkcja przełączania Jednostkowy zestaw przełączny
 Prąd ciągły 1-4. Miejsce przełączania: 4 A
 Szybkość przełączania 1-4. Miejsce przełączania: 200/min
 Wtyczka, kod zamówieniowy BKS-S 80-G-PU-05 (prosty)
 BKS-S 80-W-PU-05 (kątowy)
 Znamionowe napięcie pracy U_e 1-4. Miejsce przełączania: 250 VAC

Environmental conditions

Stopień ochrony IP67
 Temperatura otoczenia -5...85 °C

Functional safety

B10d (EN ISO 13849-1) BSE 70.1: 10 mln cykli przełączania

General data

Dopuszczenie / zgodność CE
 CCC
 Norma podstawowa IEC 60947-5-1
 Wersja Styk szybko sprawny
 Zasada działania 1-4. Miejsce przełączania:
 Parametry mechaniczne

Material

Materiał obudowy Aluminium
 Materiał obudowy, ochrona powierzchni Anodowane
 Materiał popychacza 1-4. Miejsce przełączania: Stal nierdzewna (1.4034)
 Materiał styku 1-4. Miejsce przełączania:
 Srebro czyste

Mechanical data

Element przełączający 1-4. Miejsce przełączania: BSE 70.1
 Kierunek najazdu wzdłuż, równoległe do powierzchni przykręcenia
 Kołnierz, przewodzenie brak
 Liczba pozycji przełączania 4x kulka
 Montaż pionowo
 Odległość krzywki - krawędź odniesienia 1-4. Miejsce przełączania:
 2.30...2.80 mm
 Prędkość najazdu 1-4. Miejsce przełączania: 9 m/min
 Rodzaj popychacza 1-4. pozycja przełączania: kulka
 Siła wyzwania przełącznika 1-4. Miejsce przełączania: 8 N
 Średnia żywotność mechaniczna 14 1-4. Miejsce przełączania: 10 mln przełączeń

Range/Distance

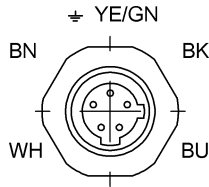
Powtarzalność 1-4. Miejsce przełączania:
 ±0.03 mm

Podawanie wartości MTTF- / B10d nie stanowi wiążącego zapewnienia o właściwościach i/lub żywotności produktu; są to jedynie wartości ustalone doświadczalnie, bez charakteru zobowiązującego. Na podstawie tych wartości

nie przedłuża się również okresu przedawnienia roszczeń z tytułu wad ani nie wpływa to na ten okres w jakiegokolwiek innej formie.

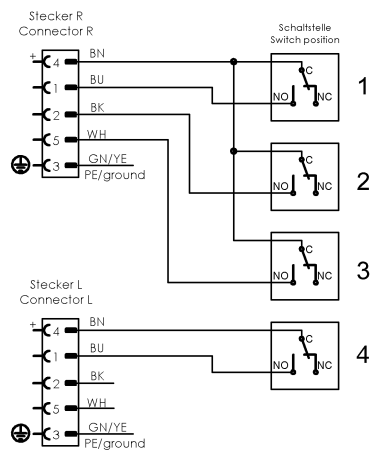
Informujemy, iż wymienione produkty nie są same w sobie podzespołami bezpieczeństwa w myśl dyrektywy maszynowej 2006/42/EG art. 2c. Możliwe jest jednak dzięki dwukanałowemu zastosowaniu produktów zbudowanie odpowiednich struktur według EN 13849-1 o wysokim poziomie wydajności.

Connector view



View of connector side

Wiring Diagram



Łączniki krzywkowe
BNS 819-B04-K08-40-11-S80S
Kod artykułu: BNS047K

BALLUFF