

1) Krawędź odniesienia



## Display/Operation

Wskaźnik zadziałania 1-4. Miejsce przełączania: brak

## Electrical connection

Przyłącze M12x1-Flange connector, 4-pole, A-coded  
 Rodzaj przyłącza 1. Miejsce przełączania: Złącza wtykowe

## Electrical data

Mechaniczna funkcja przełączania Przerwa podwójna izolowane galwanicznie jeden styk zwierny i jeden styk rozwierny Styk przełączny dwuobwodowy  
 Napięcie znamionowe pracy  $U_e$  DC 24 V DC  
 Szybkość przełączania 1-4. Miejsce przełączania: 300/min

## Environmental conditions

Stopień ochrony IP67  
 Temperatura otoczenia -5...85 °C

## General data

Dopuszczenie / zgodność CE IO-Link  
 Norma podstawowa IEC 60947-5-1  
 Wersja Styk szybkospawny  
 Zasada działania 1-4. Miejsce przełączania: Parametry mechaniczne

## Material

Materiał obudowy Aluminium  
 Materiał obudowy, ochrona powierzchni Anodowane  
 Materiał popychacza 1-4. Miejsce przełączania: Stal nierdzewna (1.4034)  
 Materiał styku 1-4. Miejsce przełączania: Srebro czyste, pozłacane

## Mechanical data

Element przełączający 1-4. Miejsce przełączania: BSE 30.0  
 Kierunek najazdu wzdłuż, równoległe do powierzchni przykręcenia  
 Kołnierz, przewodzenie brak  
 Liczba pozycji przełączania 4x dach  
 Montaż pionowo  
 Odległość krzywki - krawędź odniesienia 1-4. Miejsce przełączania: 4.50...5.00 mm  
 Prędkość najazdu 1-4. Miejsce przełączania: 40 m/min  
 Rodzaj popychacza 1-4. pozycja przełączania: dach  
 Siła wyzwalania przełącznika 1-4. Miejsce przełączania: 20 N  
 Średnia żywotność mechaniczna 14 1-4. Miejsce przełączania: 30 mln przełączeń  
 Typ ramki 2.1

## Output/Interface

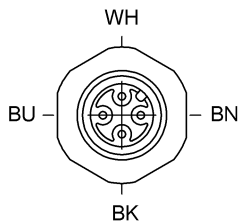
Interfejs IO-Link 1.1  
 Min. cykl danych procesowych 3 ms  
 Min. czas cyklu 3 ms

Powtarzalność

1-4. Miejsce przełączania:  
 $\pm 0.002$  mm

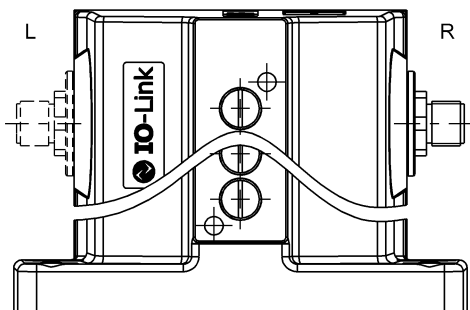
Range/Distance

## Connector view



View of connector side

## Wiring Diagram



PIN 1: +24V  
PIN 3: 0V  
PIN 4: IO-Link



**BNS with IO-Link from 1 up to 16 positions**

Frame type: 2.1  
 Process data length: 1 Byte

**Process data image:**

Process data: ≤ 8 positions							
Byte 0							
7	6	5	4	3	2	1	0
NO / NC 8	NO / NC 7	NO / NC 6	NO / NC 5	NO / NC 4	NO / NC 3	NO / NC 2	NO / NC 1

Process data: > 8 positions															
Byte 0								Byte 1							
7	6	5	4	3	2	1	0	7	6	5	4	3	2	1	0
NO / NC 16	NO / NC 15	NO / NC 14	NO / NC 13	NO / NC 12	NO / NC 11	NO / NC 10	NO / NC 9	NO / NC 8	NO / NC 7	NO / NC 6	NO / NC 5	NO / NC 4	NO / NC 3	NO / NC 2	NO / NC 1

**On-request data:**

	DPP		SPDU		Object name	Length	Range	Default value
	Index	Index	Sub-Index	Sub-Index				
Identification Data	0x07				Vendor ID	2 Byte	read only	0x0378
	0x08				Decice ID	3 Byte		0x01010X X = No. of positions
	0x09							BALLUFF
	0x0A				www.balluff.com			
	0x0B				BNS 819-xxx-xxx-xx-S4x-I			
		0x10	0		Vendor name	7 Byte		BNSxxxx
		0x11	0		Vendor text	15 Byte		BNS xx-fach
		0x12	0		Product name	31 Byte		
		0x13	0		Product ID	7 Byte		
		0x14	0		Product text	10 / 11 Byte		
Programmable Data		0x40	0	NO / NC	≤ 8 positions = 1 Byte	0x00 - (2^positions)-1 (1 Bit = 1 position)	"0"	
	> 8 positions = 2 Byte							
	1 Byte				"0" Not inverted "1" inverted			
		1 - 16						

**Errors:**

Class			Error Code	Additional Code
Mode	Type	Instance		
single shot	Error	AL	Device application error	Index not available
	0x40	0x30 0x03	0x80	0x11
		0x73	0x80	0x11
single shot	Error	AL	Device application error	Sub-Index not available
	0x40	0x30 0x03	0x80	0x12
		0x73	0x80	0x12

**Input data: No input data available**