

1) Krawędź odniesienia



## Display/Operation

Wskaźnik zadziałania 1-2. Miejsce przełączania: brak

## Electrical connection

Przyłącze Wtyczka z kołnierzem M12x1, 5-styk.  
 Rodzaj przyłącza 1. Miejsce przełączania: Złącza wtykowe

## Electrical data

Mechaniczna funkcja przełączania Przerwa podwójna izolowane galwanicznie jeden styk zwierny i jeden styk rozwierny Styk przełączny dwuobwodowy  
 Prąd ciągły 1-2. Miejsce przełączania: 4 A  
 Szybkość przełączania 1-2. Miejsce przełączania: 300/min  
 Znamionowe napięcie pracy Ue 1-2. Miejsce przełączania: 250 VAC

## Environmental conditions

Stopień ochrony IP67  
 Temperatura otoczenia -5...85 °C

## Functional safety

B10d (EN ISO 13849-1) BSE 30.0: 30 mln cykli przełączania

## General data

Dopuszczenie / zgodność CE, CCC  
 Wersja Styk szybkosprawny  
 Zasada działania 1-2. Miejsce przełączania: Parametry mechaniczne

## Material

Materiał obudowy Aluminium  
 Materiał obudowy, ochrona powierzchni Anodowane  
 Materiał popychacza 1-2. Miejsce przełączania: Stal nierdzewna (1.4034)  
 Materiał styku 1-2. Miejsce przełączania: Srebro czyste, pozłacane

## Mechanical data

Element przełączający 1-2. Miejsce przełączania: BSE 30.0  
 Kierunek najazdu wzdłuż, równoległe do powierzchni przykręcenia  
 Kołnierz, przeprowadzenie brak  
 Liczba pozycji przełączania 2x rolka  
 Montaż pionowo  
 Odległość krzywki - krawędź odniesienia 1-2. Miejsce przełączania: 4.50...5.00 mm  
 Prędkość najazdu 1-2. Miejsce przełączania: 60 m/min  
 Rodzaj popychacza 1-2. pozycja przełączania: rolka  
 Siła wyzwiania przełącznika 1-2. Miejsce przełączania: 20 N  
 Średnia żywotność mechaniczna 14 1-2. Miejsce przełączania: 30 mln przełączeń

Range/Distance

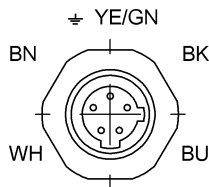
Powtarzalność 1-2. Miejsce przełączania:  
 ±0.002 mm

Podawanie wartości MTTF- / B10d nie stanowi wiążącego zapewnienia o właściwościach i/lub żywotności produktu; są to jedynie wartości ustalone doświadczalnie, bez charakteru zobowiązującego. Na podstawie tych wartości

nie przedłuża się również okresu przedawnienia roszczeń z tytułu wad ani nie wpływa to na ten okres w jakiegokolwiek innej formie.

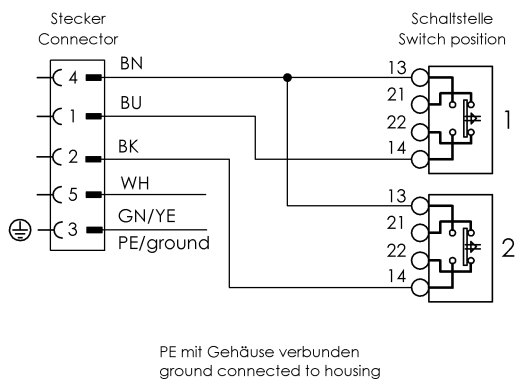
Informujemy, iż wymienione produkty nie są same w sobie podzespołami bezpieczeństwa w myśl dyrektywy maszynowej 2006/42/EG art. 2c. Możliwe jest jednak dzięki dwukanałowemu zastosowaniu produktów zbudowanie odpowiednich struktur według EN 13849-1 o wysokim poziomie wydajności.

Connector view



View of connector side

Wiring Diagram



Łączniki krzywkowe  
BNS 819-B02-R12-61-12-10-S80L  
Kod artykułu: BNS04U5

**BALLUFF**