

1) Krawędź odniesienia 2) Wskazanie funkcji FC 3) Suwak zapobiegający krystalizacji



Display/Operation

Wskaźnik zadziałania	1-2. Miejsce przełączania: FD - 6...60 V
----------------------	--

Electrical connection

Przyłącze	Wtyczka z kołnierzem M12x1, 5-styk.
Rodzaj przyłącza	1. Miejsce przełączania: Złącza wtykowe

Electrical data

Mechaniczna funkcja przełączania	izolowane galwanicznie jeden styk zwierny i jeden styk rozwierny Styk przełączny dwuobwodowy Przerwa podwójna
Prąd ciągły	1-2. Miejsce przełączania: 4 A
Szybkość przełączania	1-2. Miejsce przełączania: 300/min
Znamionowe napięcie pracy U _e	1-2. Miejsce przełączania: 6...60 V

Environmental conditions

Stopień ochrony	IP67
Temperatura otoczenia	-5...85 °C

Functional safety

B10d (EN ISO 13849-1)	BSE 30.0: 30 mln cykli przełączania
-----------------------	-------------------------------------

General data

Dopuszczenie / zgodność	CCC CE
Norma podstawowa	IEC 60947-5-1
Wersja	Styk szybkosprawnny
Zasada działania	1-2. Miejsce przełączania: Parametry mechaniczne

Material

Materiał obudowy	Aluminium
Materiał obudowy, ochrona powierzchni	Anodowane
Materiał popychacza	1-2. Miejsce przełączania: Stal nierdzewna (1.4034)
Materiał styku	1-2. Miejsce przełączania: Srebro czyste, pozłacane

Mechanical data

Element przełączający	1-2. Miejsce przełączania: BSE 30.0
Kierunek najazdu	wzdłuż, równoległe do powierzchni przykręcenia
Kołnierz, przewodzenie	brak
Liczba pozycji przełączania	2x e-dach
Montaż	pionowo
Odległość krzywki - krawędź odniesienia	1-2. Miejsce przełączania: 4.50...5.00 mm
Odległość pierwszego trzpienia	16 mm
Prędkość najazdu	1-2. Miejsce przełączania: 30 m/min
Rodzaj popychacza	1-2. pozycja przełączania: e-dach
Siła wyzwania przełącznika	1-2. Miejsce przełączania: 20 N
Średnia żywotność mechaniczna 14	1-2. Miejsce przełączania: 30 mln przełączeń

Łączniki krzywkowe
BNS 819-B02-E16-61-16-10-FD-S80L
Kod artykułu: BNS027F

BALLUFF

Wymiary 79 x 48 x 85.5 mm

Range/Distance

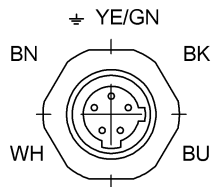
Powtarzalność 1-2. Miejsce przełączania:
 ± 0.002 mm

Rozstaw przełączników 16 mm

Podawanie wartości MTTF- / B10d nie stanowi wiążącego zapewnienia o właściwościach i/lub żywotności produktu; są to jedynie wartości ustalone doświadczalnie, bez charakteru zobowiązującego. Na podstawie tych wartości nie przedłuża się również okresu przedawnienia roszczeń z tytułu wad ani nie wpływa to na ten okres w jakiegokolwiek innej formie.

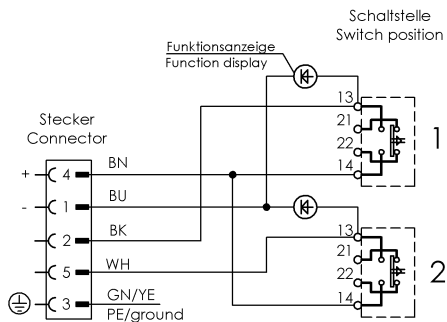
Informujemy, iż wymienione produkty nie są same w sobie podzespołami bezpieczeństwa w myśl dyrektywy maszynowej 2006/42/EG art. 2c. Możliwe jest jednak dzięki dwukanałowemu zastosowaniu produktów zbudowanie odpowiednich struktur według EN 13849-1 o wysokim poziomie wydajności.

Connector view



View of connector side

Wiring Diagram



PE mit Gehäuse verbunden
 ground connected to housing