

1) Krawędź odniesienia 2) Pierścień uszczelniający 3) Wskazanie funkcji FD/FE/LL



## Display/Operation

Wskaźnik zadziałania 1-6. Miejsce przełączania: FD - 6...60 V

## Electrical connection

Przylącze Wtyczka z kołnierzem M12x1, 5-styk.  
 Rodzaj przylącza 1. Miejsce przełączania: Złącza wtykowe

## Electrical data

Mechaniczna funkcja przełączania izolowane galwanicznie  
 Przerwa podwójna  
 jeden styk zwierny i jeden styk rozwierny  
 Styk przełączny dwuobwodowy  
 Prąd ciągły 1-6. Miejsce przełączania: 4 A  
 Szybkość przełączania 1-6. Miejsce przełączania: 300/min  
 Znamionowe napięcie pracy  $U_e$  1-3. Miejsce przełączania: 6...60 V  
 4. Miejsce przełączania: 30VAC/36VDC  
 5-6. Miejsce przełączania: 6...60 V

## Environmental conditions

Stopień ochrony IP67  
 Temperatura otoczenia -5...85 °C

## Functional safety

B10d (EN ISO 13849-1) BSE 30.0: 30 mln cykli przełączania

## General data

Dopuszczenie / zgodność CCC  
 CE  
 Norma podstawowa IEC 60947-5-1  
 Przełącznik DIN DIN 43697  
 Wersja Styk szybkosprawny  
 Zasada działania 1-6. Miejsce przełączania: Parametry mechaniczne

## Material

Materiał obudowy Aluminium  
 Materiał obudowy, ochrona powierzchni Anodowane  
 Materiał popychacza 1-6. Miejsce przełączania: Stal nierdzewna (1.4034)  
 Materiał styku 1-6. Miejsce przełączania: Srebro czyste, pozłacane

## Mechanical data

Element przełączający 1-6. Miejsce przełączania: BSE 30.0  
 Kierunek najazdu wzdłuż, równoległe do powierzchni przykręcenia  
 Kołnierz, przewodzenie 2 wyjścia gwintowane M25  
 Liczba pozycji przełączania 6x dach  
 Montaż pionowo  
 Odległość krzywki - krawędź odniesienia 1-6. Miejsce przełączania: 4.50...5.00 mm  
 Prędkość najazdu 1-6. Miejsce przełączania: 40 m/min  
 Rodzaj popychacza 1-6. pozycja przełączania: dach  
 Siła wyzwalania przełącznika 1-6. Miejsce przełączania: 20 N  
 Średnia żywotność mechaniczna 14 1-6. Miejsce przełączania: 30 mln przełączeń

Range/Distance

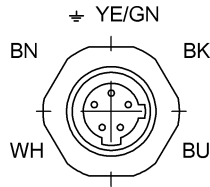
Powtarzalność 1-6. Miejsce przełączania: ±0.002 mm

Podawanie wartości MTTF- / B10d nie stanowi wiążącego zapewnienia o właściwościach i/lub żywotności produktu; są to jedynie wartości ustalone doświadczalnie, bez charakteru zobowiązującego. Na podstawie tych wartości

nie przedłuża się również okresu przedawnienia roszczeń z tytułu wad ani nie wpływa to na ten okres w jakiegokolwiek innej formie.

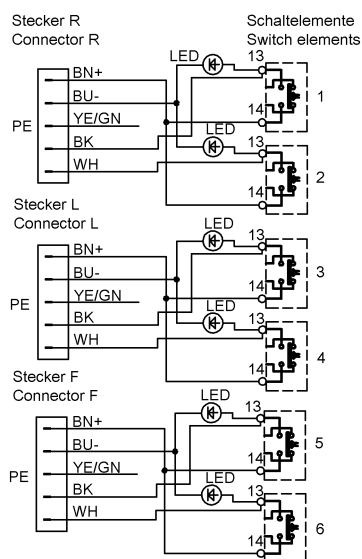
Informujemy, iż wymienione produkty nie są same w sobie podzespołami bezpieczeństwa w myśl dyrektywy maszynowej 2006/42/EG art. 2c. Możliwe jest jednak dzięki dwukanałowemu zastosowaniu produktów zbudowanie odpowiednich struktur według EN 13849-1 o wysokim poziomie wydajności.

Connector view



View of connector side

Wiring Diagram



Łączniki krzywkowe  
BNS 819-D06-D12-100-10-FD-S80K  
Kod artykułu: BNS04K0

**BALLUFF**