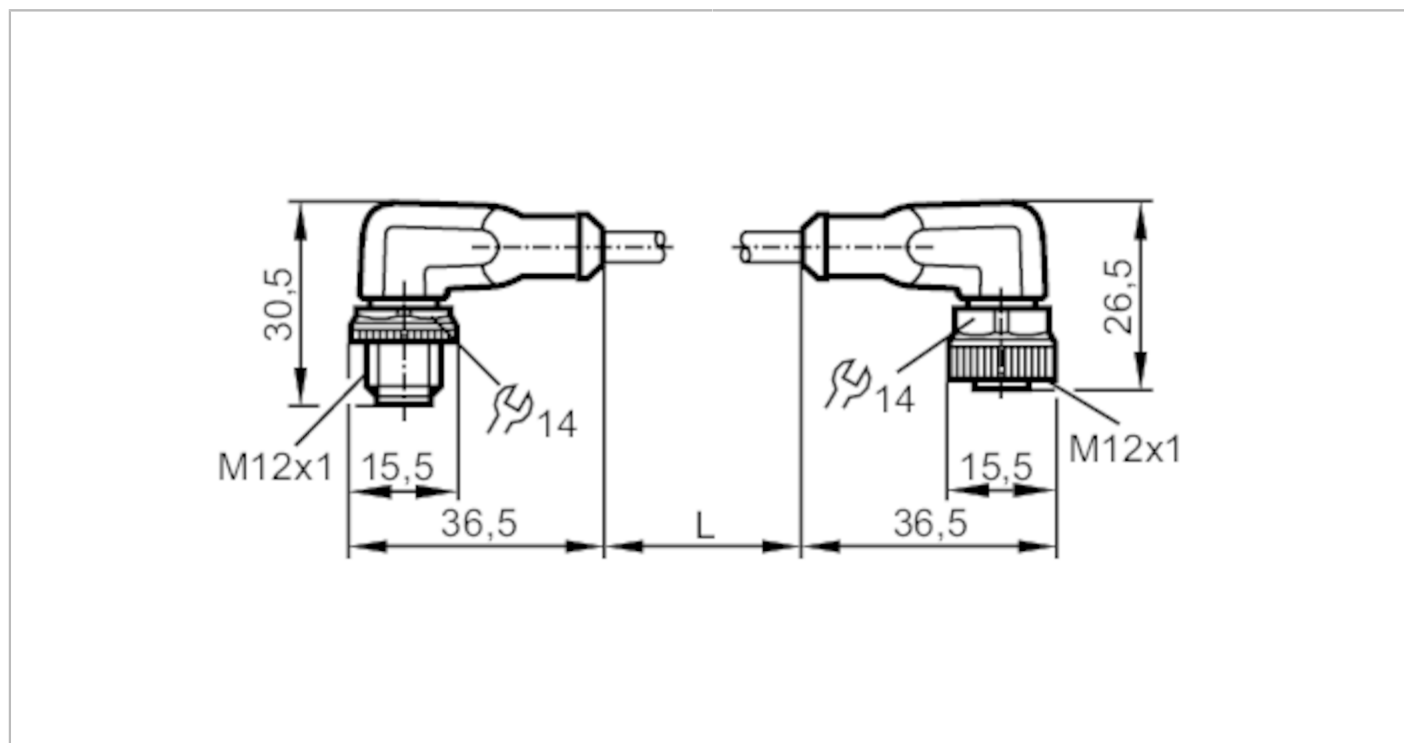


# EVC409



## Przewód łączeniowy

VDOAH030MSS03,5H03STAH030MSS



Aplikacja		
bezsilikonowy	tak	
Dane elektryczne		
Napięcie zasilania [V]	< 250 AC / < 300 DC	
Klasa ochrony	II	
Maks. całkowity prąd obciążenia [A]	4	
Warunki pracy		
Temperatura otoczenia [°C]	-25...90	
Temperatura w czasie pracy [°C]	-25...90	
Ochrona	IP 65; IP 67; IP 68; IP 69K	
Dane mechaniczne		
Waga [g]	135,6	
Wymiary [mm]	30,5 x 15,5 x 36,5	
Materiał	obudowa: TPU kolor pomarańczowy; uszczelnienie: FKM	
Materiał nakrętki	mosiądz / mosiądz	
możliwość stosowania z łańcuchami kablowymi	Promień zgięcia przy zastosowaniu łańcucha kablowego	min. 10 x średnica kabla
	Prędkość przesuwu	max. 3,3 m/s dla długości poziomej drogi przesuwu 5 m i max. przyspieszenia 5 m/s <sup>2</sup>
	Cykle zginania	> 5 Mio.
	Odształcenie przy skręcaniu	± 180 °/m
możliwość stosowania z łańcuchami kablowymi	tak	

# EVC409



## Przewód łączeniowy

VDOAH030MSS03,5H03STAH030MSS

### Uwagi

Sztuk w opakowaniu

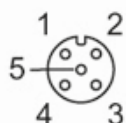
1 szt.

### Połączenie elektryczne

Przewód: 3,5 m, PUR, Bezhalogenu, czarny,  $\varnothing$  4,9 mm; 3 x 0,34 mm<sup>2</sup> (42 x  $\varnothing$  0,1 mm )

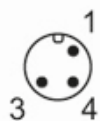
### Połączenie elektryczne - Gniazdo

Konektor: 1 x M12, kątowy; Nakrętka: mosiądz, niklowany; Styki: pozłacane; Moment dokręcający: 0,6...1,5 Nm



### Połączenie elektryczne - wtyk

Konektor: 1 x M12, kątowy; Nakrętka: mosiądz, niklowany; Styki: pozłacane; Moment dokręcający: 0,6...1,5 Nm



### Podłączenie

