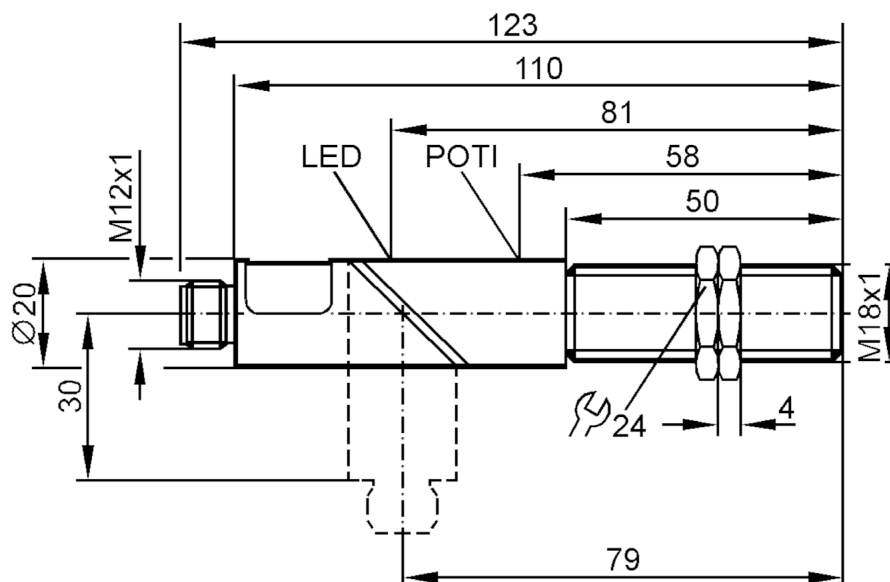


KG8500



Czujnik pojemnościowy

KGE2008FRKG/NI/US100IRF



Dane elektryczne

Napięcie zasilania [V]	10...55 DC
Klasa ochrony	II
Zabezpieczenie przed odwrotną polaryzacją	tak

Wyjścia

Wykonanie elektryczne	PNP/NPN
Funkcja wyjścia	normalnie otwarty / zamknięty; (wybieralne)
Maks. spadek napięcia wyjścia przełączającego DC [V]	4,6
Minimalny prąd obciążenia [mA]	4
Maks. prąd upływu [mA]	0,6
Prąd obciążenia wyjścia przełączającego DC [mA]	400
Częstotliwość przełączania DC [Hz]	50
Zabezpieczenie przed zwarciami	tak
Zabezpieczenie przed przeciążeniem	tak

Strefa działania


Strefa działania [mm]	2,5...8
Regulowany zasięg działania	tak
Ustawienia fabryczne zasięgu działania [mm]	8
Realny zasięg działania Sr [mm]	8 ± 10 %
Gwarantowany zasięg działania [mm]	0...6,5

KG8500



Czujnik pojemnościowy

KGE2008FRKG/NI/US100IRF

Dokładność / odchylenie		
Współczynnik korekcji	szkło: 0,4 / woda: 1 / ceramika: 0,2 / PVC: 0,2	
Histeresa [% z Sr]	1...15	
Dryft punktu przełączania [% z Sr]	-15...15	
Warunki pracy		
Temperatura otoczenia [°C]	-25...80	
Ochrona	IP 65	
Testy / dopuszczenia		
EMC	EN 60947-5-2	
Dane mechaniczne		
Waga [g]	81,647	
Obudowa	Obudowa gwintowana	
Montaż	montaż niezabudowany	
Wymiary [mm]	M18 x 1	
Opis gwintu	M18 x 1	
Materiał	PBT; zaślepka: PC	
Wyświetlacze / elementy robocze		
Wyświetlacz	Stan wyjścia	1 x LED, kolor żółty
Akcesoria		
Akcesoria (w komplecie)	nakrętki zabezpieczające: 2 śrubokręt: 1	
Uwagi		
Sztuk w opakowaniu	1 szt.	
Połączenie elektryczne - wtyk		
Konektor: 1 x M12		
		

KG8500



Czujnik pojemnościowy

KGE2008FRKG/NI/US100IRF

normalnie otwarty

