

# KI5210

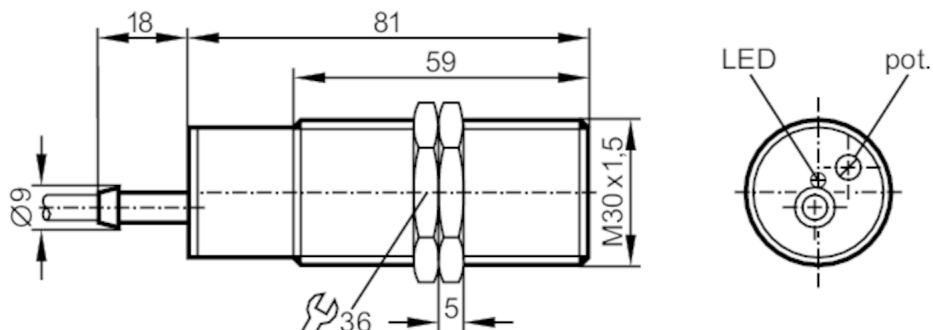


## Czujnik pojemnościowy

KI-3015-FNKG/NI/0,10M/PH/US100

Artykuł niedostępny

Artykuł alternatywny: KI5300 lub KI5302; Artykuł niedostępny – Przy doborze urządzenia alternatywnego prosimy zwrócić uwagę na różne dane techniczne! – Discontinuation date: 31.03.2018



### Dane elektryczne

Napięcie zasilania [V]	10...36 DC
Pobór prądu [mA]	< 15
Klasa ochrony	II
Zabezpieczenie przed odwrotną polaryzacją	tak

### Wyjścia

Wykonanie elektryczne	NPN
Funkcja wyjścia	normalnie otwarty / zamknięty; (wybieralne)
Maks. spadek napięcia wyjścia przełączającego DC [V]	2,5
Prąd obciążenia wyjścia przełączającego DC [mA]	250
Szczytowy prąd obciążenia wyjścia przełączającego [mA]	250
Częstotliwość przełączania DC [Hz]	40
Zabezpieczenie przed zwarcieniem	tak
Zabezpieczenie przed przeciążeniem	tak

### Strefa działania


Strefa działania [mm]	3...15
Regulowany zasięg działania	tak
Ustawienia fabryczne zasięgu działania [mm]	15
Realny zasięg działania Sr [mm]	15 ± 10 %
Gwarantowany zasięg działania [mm]	0...12,1

# KI5210



## Czujnik pojemnościowy

KI-3015-FNKG/NI/0,10M/PH/US100

Dokładność / odchylenie		
Współczynnik korekcji	szkło: 0,4 / woda: 1 / ceramika: 0,2 / PVC: 0,2	
Histeresa [% z Sr]	1...15	
Dryft punktu przełączania [% z Sr]	-15...15	
Warunki pracy		
Temperatura otoczenia [°C]	-25...80	
Ochrona	IP 65	
Testy / dopuszczenia		
MTTF [lata]	694	
Dane mechaniczne		
Waga [g]	110	
Obudowa	Obudowa gwintowana	
Montaż	montaż niezabudowany	
Wymiary [mm]	M30 x 1,5 / L = 81	
Opis gwintu	M30 x 1,5	
Materiał	PBT	
Wyświetlacze / elementy robocze		
Wyświetlacz	Stan wyjścia	1 x LED, kolor czerwony
Połączenie elektryczne		
Podłączenie	wtyk	
Akcesoria		
Akcesoria (w komplecie)	nakrętki zabezpieczające: 2 śrubokręt: 1	
Uwagi		
Uwagi	Artykuł niedostępny	
Sztuk w opakowaniu	1 szt.	
Połączenie elektryczne - wtyk		
Przewód: 0,1 m, PUR		
Konektor: 1 x M12		
		

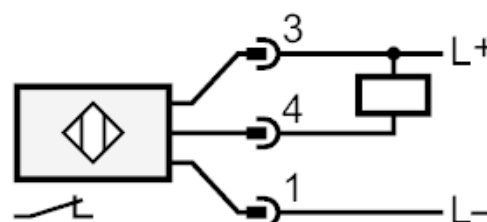
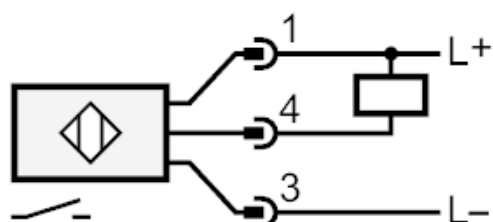
# KI5210



## Czujnik pojemnościowy

KI-3015-FNKG/NI/0,10M/PH/US100

normalnie otwarty



Artykuł niedostępny

Artykuł alternatywny: KI5300 lub KI5302; Artykuł niedostępny – Przy doborze urządzenia alternatywnego prosimy zwrócić uwagę na różne dane techniczne! – Discontinuation date: 31.03.2018