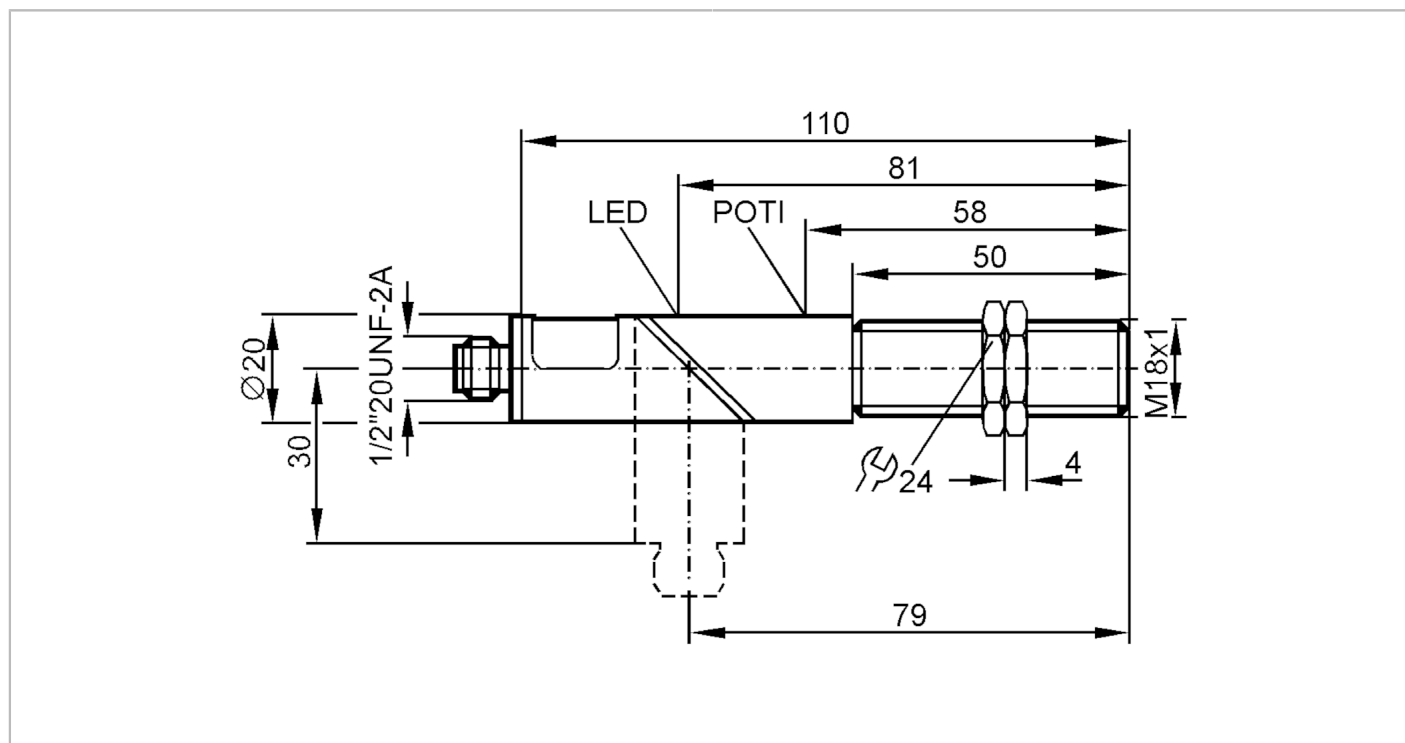


# KG3500



## Czujnik pojemnościowy

KGE2008-FBOA/LS100AK



### Dane elektryczne

Napięcie zasilania [V]	20...250 AC/DC
Klasa ochrony	II
Zabezpieczenie przed odwrotną polaryzacją	nie

### Wyjścia


Funkcja wyjścia	normalnie otwarty / zamknięty; (wybieralne)
Maks. spadek napięcia wyjścia przełączającego DC [V]	6
Maks. spadek napięcia wyjścia przełączającego AC [V]	6
Minimalny prąd obciążenia [mA]	4
Maks. prąd upływu [mA]	2,0 (250 V AC) / 1,5 (110 V AC) / 0,8 (24 V DC)
Prąd obciążenia wyjścia przełączającego AC [mA]	250; (350 (...50 °C))
Prąd obciążenia wyjścia przełączającego DC [mA]	100
Szczytowy prąd obciążenia wyjścia przełączającego [mA]	2100; (50 ms / 1 Hz)
Częstotliwość przełączania AC [Hz]	25
Częstotliwość przełączania DC [Hz]	50
Zabezpieczenie przed zwarciami	nie
Zabezpieczenie przed przeciążeniem	nie

# KG3500



## Czujnik pojemnościowy

KGE2008-FBOA/LS100AK

Strefa działania		
Strefa działania	[mm]	8
Realny zasięg działania Sr	[mm]	8 ± 10 %
Gwarantowany zasięg działania	[mm]	0...6,5
Dokładność / odchylenie		
Współczynnik korekcji		szkło: 0,4 / woda: 1 / ceramika: 0,2 / PVC: 0,2
Histeresa	[% z Sr]	1...15
Dryft punktu przełączania	[% z Sr]	-15...15
Warunki pracy		
Temperatura otoczenia	[°C]	-25...80
Ochrona		IP 65
Testy / dopuszczenia		
EMC		EN 60947-5-2
Dane mechaniczne		
Waga	[g]	72,575
Obudowa		Obudowa gwintowana
Montaż		montaż niezabudowany
Wymiary	[mm]	M18 x 1
Opis gwintu		M18 x 1
Materiał		PBT; zaślepka: PC
Wyświetlacze / elementy robocze		
Wyświetlacz	Stan wyjścia	1 x LED, kolor żółty
Akcesoria		
Akcesoria (w komplecie)		nakrętki zabezpieczające: 2 śrubokręt: 1
Uwagi		
Sztuk w opakowaniu		1 szt.
Połączenie elektryczne - wtyk		
Konektor: 1 x 1/2"		
		

# KG3500

## Czujnik pojemnościowy

KGE2008-FBOA/LS100AK

