





Wtyczka łączeniowa dla wyłącznika wielkość S0 z przyłączem śrubowym (opakowanie zawierające pojedynczą sztukę)



<b>kategoria produktu</b>	Systemy zasilania	
<b>oznaczenie produktu</b>	Wtyczka łączeniowa	
<b>możliwość zastosowania</b>	Wyłącznik silnikowy 3RV2	
<b>Ogólne dane techniczne</b>		
<b>wielkość wyłącznika</b>	S0	
Strata mocy [W] w przypadku wartości znamionowej prądu w przypadku AC w stanie rozgrzanym na biegun	1,6 W	
<b>rodzaj obliczania strat mocy zależny od biegun</b>	kwadratowy	
stopień ochrony IP strona czołowa zgodnie z IEC 60529	IP20	
<b>prąd termiczny</b>	32 A	
<b>Dyrektywa RoHS (data)</b>	07/01/2006	
<b>Waga</b>	0,045 kg	
<b>liczba biegunów dla głównego obwodu prądowego</b>	3	
napięcie robocze przy AC wartość znamionowa	690 V	
<b>prąd roboczy wartość znamionowa</b>	32 A	
<b>Dane znamionowe UL/CSA</b>		
napięcie robocze przy AC według UL wartość znamionowa	600 V	
<b>Environmental footprint</b>		
deklaracja środowiskowa produktu (EPD)	Tak	
współczynnik ocieplenia globalnego [eq CO <sub>2</sub> ] ogółem	9,06 kg	
współczynnik ocieplenia globalnego [eq CO <sub>2</sub> ] podczas produkcji	0,313 kg	
współczynnik ocieplenia globalnego [eq CO <sub>2</sub> ] podczas eksploatacji	8,72 kg	
współczynnik ocieplenia globalnego [eq CO <sub>2</sub> ] po End of Life	0,022 kg	
<b>Bezpieczeństwo elektryczne</b>		
<b>stopień ochrony IP strona czołowa zgodnie z IEC 60529</b>	IP20	
<b>ochrona przed dotykiem od strony czołowej zgodnie z IEC 60529</b>	zabezpieczony przed wetknięciem palców w przypadku prostopadłego dotknięcia z przodu	
<b>Przyłącza/ Zaciski</b>		
wykonanie przyłącza elektrycznego dla głównego obwodu prądowego	Wtykowy, bez zacisku	
<b>Zezwolenia Certyfikaty</b>		
<b>General Product Approval</b>	<b>Test Certificates</b>	<b>Marine / Shipping</b>
<a href="#">Confirmation</a>	  	<a href="#">Special Test Certificate</a> 
<b>Marine / Shipping</b>	<b>other</b>	



[Confirmation](#)

other	Railway	Environment
<a href="#">Miscellaneous</a>	 VDE	
	<a href="#">Special Test Certificate</a>	<a href="#">Environmental Confirmations</a>

#### Więcej informacji

Informacje dotyczące opakowania

[Informacje dotyczące opakowania](#)

Information- and Downloadcenter

<https://www.siemens.com/ic10>

Industry Mall (System zamawiania online)

<https://mall.industry.siemens.com/mall/pl/pl/Catalog/product?mlfb=3RV1927-5AA00>

CAX-Online-Generator

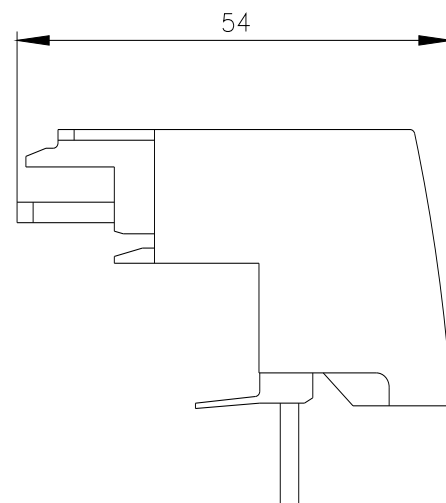
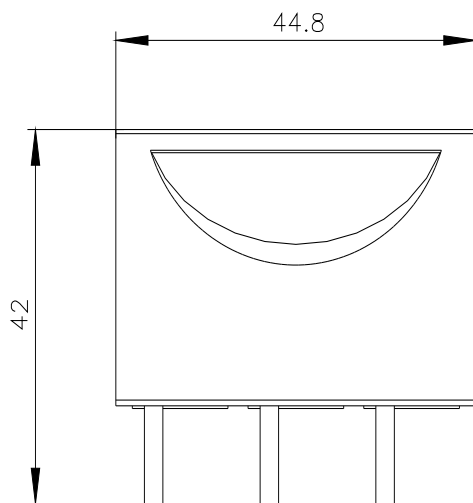
<http://support.automation.siemens.com/WW/CAXorder/default.aspx?lang=en&mlfb=3RV1927-5AA00>

Service&Support

<https://support.industry.siemens.com/cs/ww/en/ps/3RV1927-5AA00>

Image database (product images, 2D dimension drawings, 3D models, device circuit diagrams, EPLAN macros, ...)

[http://www.automation.siemens.com/bilddb/cax\\_de.aspx?mlfb=3RV1927-5AA00&lang=en](http://www.automation.siemens.com/bilddb/cax_de.aspx?mlfb=3RV1927-5AA00&lang=en)



Ostatnia zmiana:

23.01.2024 