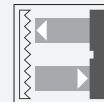




Czujnik refleksyjny RL29-55/25/73c/136

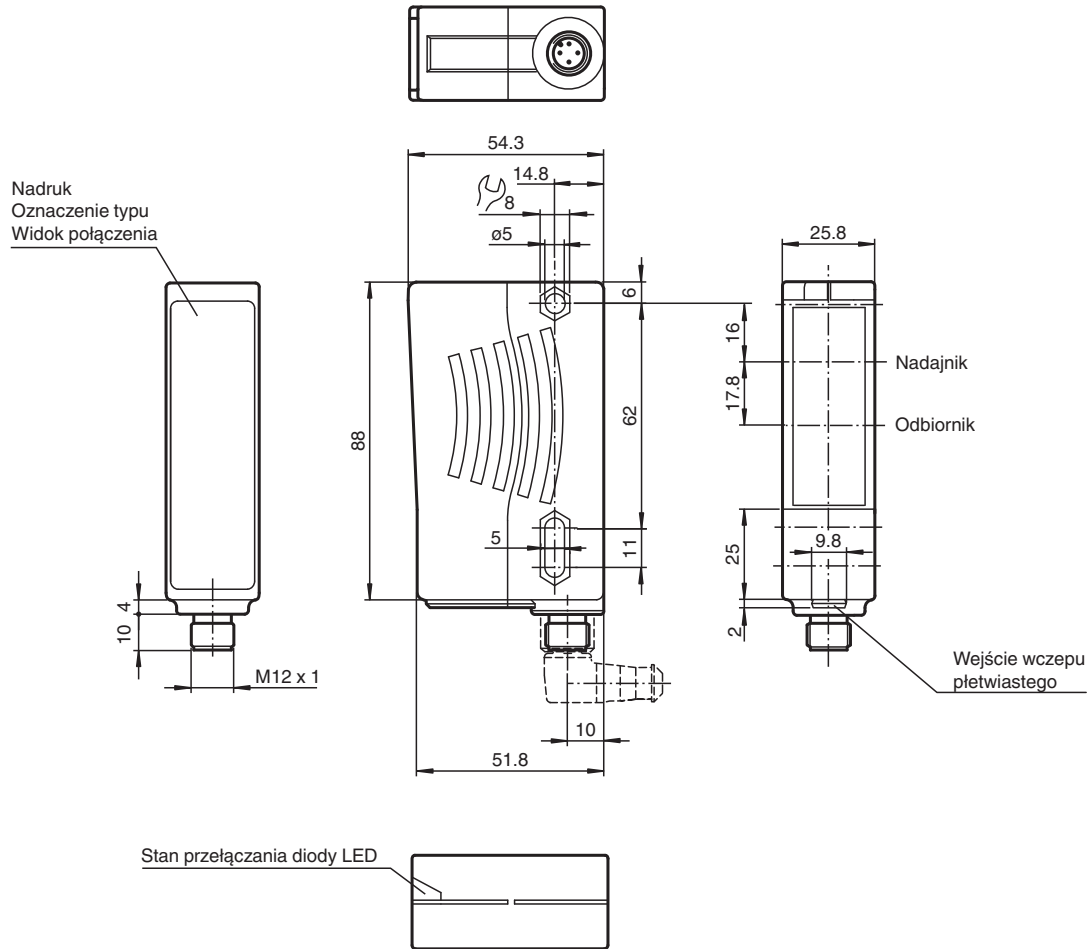


- Widoczne z dużej odległości wskaźniki LED
- Wycie przeciwsobne dużej mocy
- Optymalny wskaźnik ceny do sprawności
- Klasa ochrony II

Czujnik refleksyjny z filtrem polaryzacyjnym



Wymiary



Dane techniczne

Dane ogólne

Zakres operacyjny	0,1 ... 7 m
Zasięg graniczny	10 m
Obiekt referencyjny	Reflektor H85
Źródło światła	Dioda LED, 660 nm
Rodzaj światła	czerwone, światło zmienne
Filtr biegunw	tak
Średnica plamki świetlnej	ok. 150 mm w odległości 7 m
Kąt otwarcia	nadajnik: 1,2 °, odbiornik: 2 °
Granica światła obcego	80000 Lux

Parametry bezpieczeństwa funkcjonalnego

MTTF _d	1982,2 a
Okres użytkowania (T _M)	20 a
Stopień pokrycia diagnostycznego (DC)	0 %

Wskaźniki/elementy obsługowe

Wskaźnik funkcji	ta dioda LED, wieci przy swobodnym strumieniu wiata , Miga po przekroczeniu rezerwy funkcjonalnej
------------------	---

Dane elektryczne

Napięcie robocze	U _B	10 ... 30 V DC , klasa 2
tętnienie prądu		10 %
Prąd jałowy	I ₀	≤ 30 mA

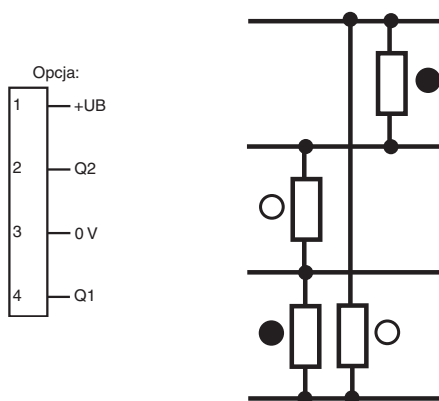
Wyjście

Rodzaj przełączania	przełączanie przy oświetleniu
---------------------	-------------------------------

Dane techniczne

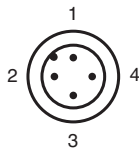
Wyjście sygnału		2 wyjścia przeciwsobne, odporne na zwarcie, zabezpieczone przed zamianą biegunowości,
Napicie układu		maks. 30 V DC
Prąd przełączania		maks. 100 mA
Częstotliwość przełączania	f	500 Hz
Czas reakcji		1 ms
Zgodność		
Standard produktów		EN 60947-5-2
Zezwolenia i certyfikaty		
Zgodność z wymogami EAC		TR CU 020/2011
Atest UL		wykaz cULus, zasilacz zgodny z klasą 2, obudowa typu 1
Certyfikat CCC		Produkty, dla których maksymalne napięcie robocze nie przekracza 36 V, nie wymagają certyfikacji, a zatem nie są opatrzone znakiem CCC.
Atesty		CE, cULus 57M3 (tylko w połączeniu z zasilaczem zgodnym z UL, klasa 2, obudowa typu 1)
Warunki otoczenia		
Temperatura otoczenia		-25 ... 60 °C (-13 ... 140 °F)
Temperatura przechowywania		-40 ... 75 °C (-40 ... 167 °F)
Specyfikacja mechaniczna		
Szerokość obudowy		25,8 mm
Wysokość obudowy		88 mm
Głębokość obudowy		54,3 mm
Stopień ochrony		IP 65
Przyłącze		wtyk z tworzywa sztucznego M12 x 1, 4-pinowy
Materiał		
Obudowa		Tworzywo sztuczne ABS
Wystąpienie światła		Tworzywo sztuczne
Masa		70 g

Przypisanie połączenia



- = Układ połączeń na jasno
● = Układ połączeń na ciemno

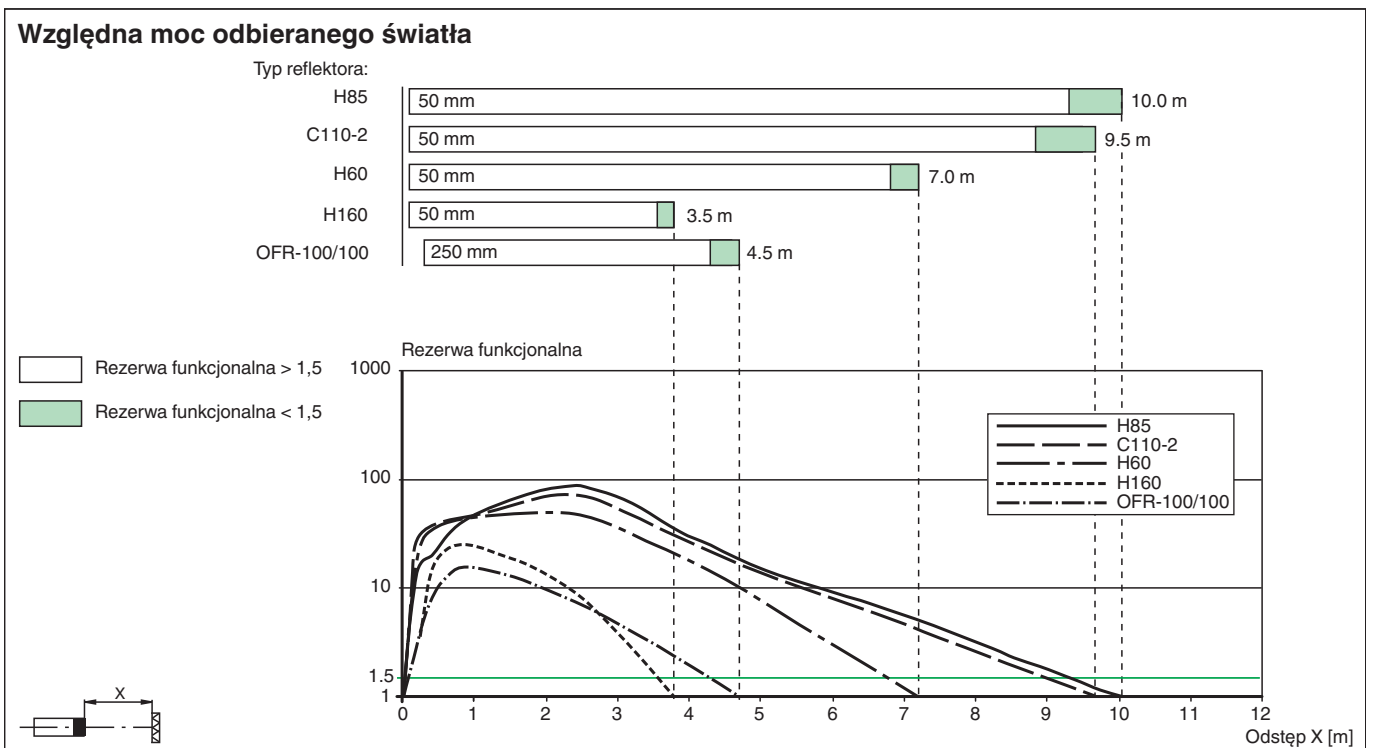
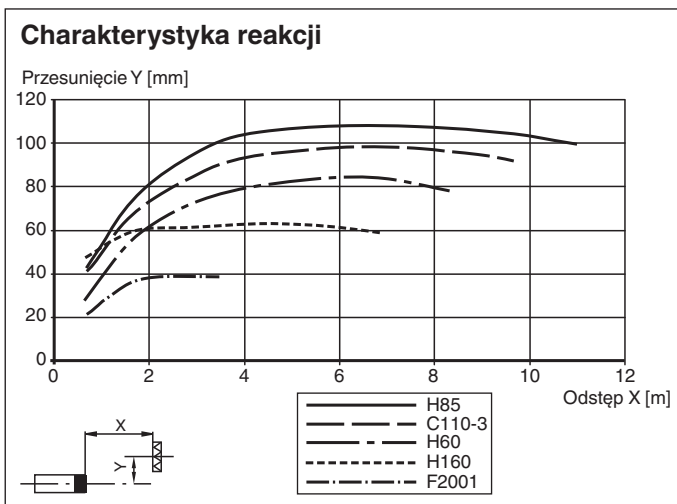
Przypisanie połączenia



Drut kolory wg EN 60947-5-2








1	BN
2	WH
3	BU
4	BK

Krzywa charakterystyki



Data publikacji: 2022-03-30 Data wydania: 2022-03-30 : 801763_pol.pdf

Akcesoria

	OMH-05	Element mocujący do rury stalowej $\varnothing 12$ mm lub blachy 1,5 mm do 3 mm
	OMH-21	Element mocujący
	OMH-22	Element mocujący
	OMH-RLK29-HW	Element mocujący
	OMH-RL28-C	Model pokrywy żużlu spawalniczego
	V1-G-2M-PUR	Jednostronny komplet przyłączeniowy żeński, złącze M12 proste z kodowaniem A, 4-stykowe, kabel PUR szary
	V1-W-2M-PUR	Jednostronny komplet przyłączeniowy żeński, złącze M12 kątowe z kodowaniem A, 4-stykowe, kabel PUR szary