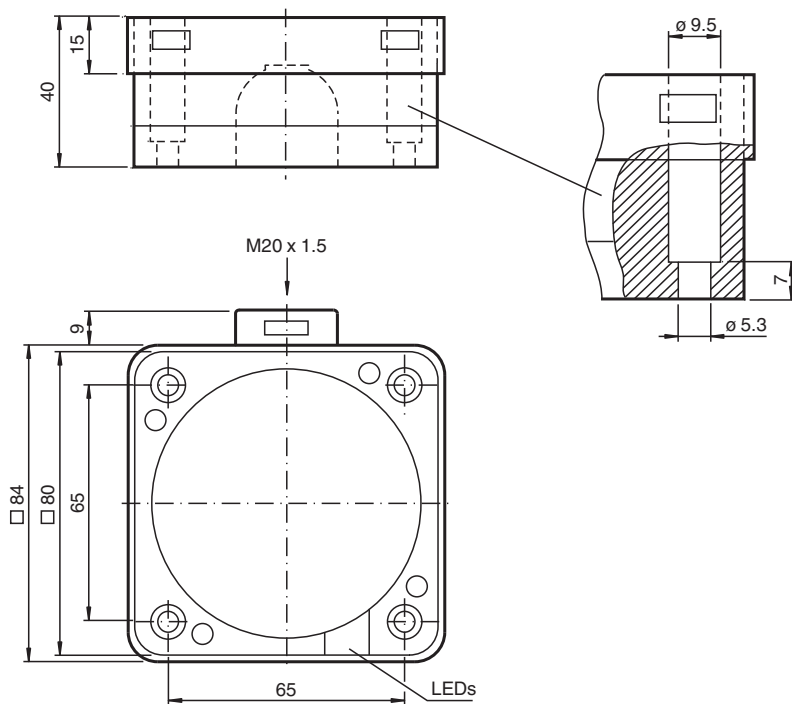


# Czujnik indukcyjny NCB50-FP-A2-P1-3G-3D

- 50 mm zabudowany
- 4-przewodowy DC
- Strefa 2/22 ATEX/IECEX



## Wymiary



## Dane techniczne

### Dane ogólne

Funkcja przełączania		dopełn.
Rodzaj wyjścia		PNP
Nominalny zasięg działania	$s_n$	50 mm
Instalacja		zabudowany
Polaryzacja wyzyciowa		DC
Zapewniony dystans działania	$s_a$	0 ... 40,5 mm
Współczynnik redukcyjny $r_{AI}$		0,38
Współczynnik redukcyjny $r_{Cu}$		0,35
Współczynnik redukcyjny $r_{1,4301}$		0,83

Data publikacji: 2023-09-20 Data wydania: 2023-09-20 : 70126028\_pol.pdf

Patrz „Uwagi ogólne dotyczące informacji o produktach firmy Pepperl+Fuchs”.

Grupa Pepperl+Fuchs  
www.pepperl-fuchs.com

USA: +1 330 486 0001  
fa-info@us.pepperl-fuchs.com

Niemcy: +49 621 776 1111  
fa-info@de.pepperl-fuchs.com

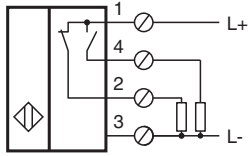
Singapur: +65 6779 9091  
fa-info@sg.pepperl-fuchs.com

**PF** PEPPERL+FUCHS

## Dane techniczne

Rodzaj wyjścia		4-przewodowy
<b>Parametry</b>		
Napięcie robocze	$U_B$	10 ... 60 V DC
Częstotliwość przełączania	$f$	0 ... 80 Hz
histereza	$H$	typ. 3 %
Ochrona przed złą polaryzacją		ochrona przed odwrotną polaryzacją
spadek napięcia	$U_d$	$\leq 3$ V
Prąd roboczy	$I_L$	0 ... 200 mA
Prąd resztkowy	$I_r$	0 ... 0,5 mA
Prąd jałowy	$I_0$	$\leq 20$ mA
Opóźnienie przed udostępnieniem	$t_v$	$\leq 300$ ms
Wskaźnik napięcia roboczego		Zielona dioda
Wskaźnik stanu przełączenia		Żółta dioda
<b>Parametry bezpieczeństwa funkcjonalnego</b>		
MTTF <sub>d</sub>		670 a
Okres użytkowania ( $T_M$ )		20 a
Stopień pokrycia diagnostycznego (DC)		0 %
<b>Zgodność norm i dyrektyw</b>		
Zgodność z normami		
Normy		EN 60947-5-2:2007 EN 60947-5-2/A1:2012 IEC 60947-5-2:2007 IEC 60947-5-2 AMD 1:2012
<b>Zezwolenia i certyfikaty</b>		
Atest IECEX		
Poziom ochrony urządzenia Gc (ec)		IECEX TUR 21.0019X
Ochrona sprzętu — poziom Dc (tc)		IECEX TUR 21.0020X
Atest ATEX		
Poziom ochrony urządzenia Gc (ec)		TÜV 20 ATEX 8525 X
Ochrona sprzętu — poziom Dc (tc)		TÜV 20 ATEX 8526 X
Atest UL		
		cULus Listed, General Purpose
<b>Warunki otoczenia</b>		
Temperatura otoczenia		-25 ... 70 °C (-13 ... 158 °F)
<b>Specyfikacja mechaniczna</b>		
Rodzaj złącza		zaciski śrubowe
Informacje dotyczące podłączania		Dozwolony jest montaż maksymalnie dwóch przewodów o takim samym przekroju na zacisku przyłączeniowym! moment dokręcania 1,2 Nm + 10%
Przekrój kabla		
Minimalny przekrój bazowy		min. 0,5 mm <sup>2</sup> (w tym końcówki tulejkowe w przypadku używania przewodników elastycznych)
Maksymalny przekrój bazowy		maks. 2,5 mm <sup>2</sup> (w tym końcówki tulejkowe w przypadku używania przewodników elastycznych)
Przyłącze (system)		zaciski śrubowe , dławik kablowy M20 x 1,5 , użyteczna długość gwintu 10 mm , maks. głębokość wkręcania 10 mm
Materiał obudowy		PBT
Powierzchnia pomiarowa		PBT
Dolna część obudowy		PBT
Stopień ochrony		IP67
Moment obrotowy dokręcania śrub obudowy		1 Nm
<b>Informacje ogólne</b>		
Zastosowanie w przestrzeniach zagrożonych wybuchem		patrz instrukcja obsługi

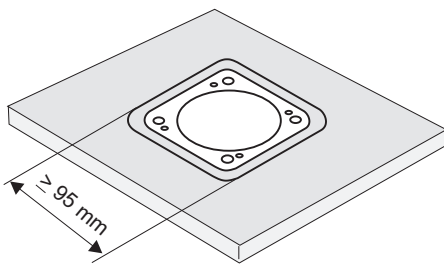
## Połączenie



## Montaż

Czujniki nadają się szczególnie do zabudowanego montażu w podłogach maszyn transportowych. Dzięki dokładnemu montażowi w płytach podłogowych przełącznik jest dobrze chroniony przed uszkodzeniami mechanicznymi. Przełącznik zbliżeniowy i metalową płytę podłogową można montować ze sobą w sposób zwarty (zapobiega to zranieniom).

Duży zasięg operacyjny zapewnia bezpieczną detekcję i dobrą kontrolę przy sterowaniu maszynami transportu naziemnego.



### Uwaga!

Po zdjęciu metalowego ekranu przełącznika zbliżeniowego nie można już zamontować w sposób zwarty.