

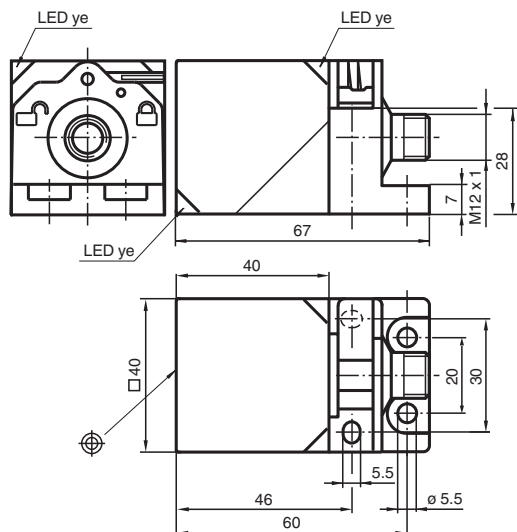


## Czujnik indukcyjny NCN40-L2-N0-V1

- Wymienna i obrotowa głowica czujnika
- 40 mm niezabudowany
- Zamknięcie dla szybkiego montażu
- Do zastosowania do SIL 2 zgodnie z IEC 61508



### Wymiary



### Dane techniczne

#### Dane ogólne

Funkcja przełączania		Rozwierne (NC)
Rodzaj wyjścia		NAMUR
Nominalny zasięg działania	$s_n$	40 mm
Instalacja		niezabudowany
Zapewniony dystans działania	$s_a$	0 ... 32,4 mm
Rzeczywisty dystans działania	$s_r$	36 ... 44 mm
Współczynnik redukcyjny $r_{AI}$		0,31
Współczynnik redukcyjny $r_{Cu}$		0,3
Współczynnik redukcyjny $r_{1,4301}$		0,74

#### Parametry

Napięcie znamionowe	$U_o$	8,2 V ( $R_i$ ok. 1 k $\Omega$ )
Częstotliwość przełączania	$f$	0 ... 150 Hz
histereza	$H$	typ. 5 %
Ochrona przed złą polaryzacją		ochrona przed odwrotną polaryzacją

Data publikacji: 2023-05-26 Data wydania: 2023-05-26 : 70133101\_pol.pdf

Patrz „Uwagi ogólne dotyczące informacji o produktach firmy Pepperl+Fuchs”.

Grupa Pepperl+Fuchs  
www.pepperl-fuchs.com

USA: +1 330 486 0001  
fa-info@us.pepperl-fuchs.com

Niemcy: +49 621 776 1111  
fa-info@de.pepperl-fuchs.com

Singapur: +65 6779 9091  
fa-info@sg.pepperl-fuchs.com

**PF** PEPPERL+FUCHS

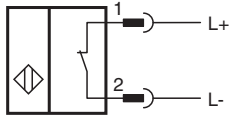
## Dane techniczne

Ochrona przed zwarcieniem		tak
Pobór prądu		
Płyta pomiarowa nie wykryta		$\geq 2,2$ mA
Płyta pomiarowa wykryta		$\leq 1$ mA
Wskaźnik stanu przełączenia		Żółta dioda
<b>Parametry bezpieczeństwa funkcjonalnego</b>		
Poziom nienaruszalności bezpieczeństwa (Safety Integrity Level, SIL)		SIL 2
MTTF <sub>d</sub>		1670 a
Okres użytkowania (T <sub>M</sub> )		20 a
Stopień pokrycia diagnostycznego (DC)		0 %
<b>Zgodność norm i dyrektyw</b>		
Zgodność z normami		
Normy		EN 60947-5-2:2007 EN 60947-5-2/A1:2012 IEC 60947-5-2:2007 IEC 60947-5-2 AMD 1:2012
<b>Zezwolenia i certyfikaty</b>		
Atest IECEX		
Ochrona sprzętu — poziom Ga		IECEX PTB 11.0021X
Ochrona sprzętu — poziom Gb		IECEX PTB 11.0021X
Ochrona sprzętu — poziom Da		IECEX PTB 11.0021X
Ochrona sprzętu — poziom Dc (tc)		IECEX TUR 21.0020X
Poziom ochrony urządzenia — Mb		IECEX PTB 11.0021X
Atest ATEX		
Ochrona sprzętu — poziom Ga		PTB 00 ATEX 2032 X
Ochrona sprzętu — poziom Gb		PTB 00 ATEX 2032 X
Ochrona sprzętu — poziom Da		PTB 00 ATEX 2032 X
Ochrona sprzętu — poziom Dc (tc)		TÜV 20 ATEX 8526 X
Klasa ochrony		II
Znamionowe napięcie izolacji	U <sub>i</sub>	253 V
Odporność na znamionowe napięcie udarowe	U <sub>imp</sub>	4000 V
Atest UL		
Ordinary Location		E87056
Miejsce zagrożone wybuchem		E501628
Schemat montażowy		116-0451
Certyfikat CCC		
Miejsce zagrożone wybuchem		2020322315002302
Atest NEPSI		
Certyfikat NEPSI		GYJ16.1394X
Atest CML		na życzenie
ANZEx		19.3001X
Atest morski		DNVGL TAA00001A5
<b>Warunki otoczenia</b>		
Temperatura otoczenia		-25 ... 100 °C (-13 ... 212 °F)
Temperatura przechowywania		-40 ... 100 °C (-40 ... 212 °F)
<b>Specyfikacja mechaniczna</b>		
Rodzaj złącza		Złącze wtykowe
Materiał obudowy		PA
Powierzchnia pomiarowa		PA
Stopień ochrony		IP69K
Złącze		
Gwintowany		M12 x 1
Liczba styków		4

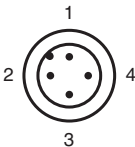
## Dane techniczne

Masa	130 g
<b>Informacje ogólne</b>	
Zastosowanie w przestrzeniach zagrożonych wybuchem	patrz instrukcja obsługi

## Połączenie



## Przypisanie połączenia

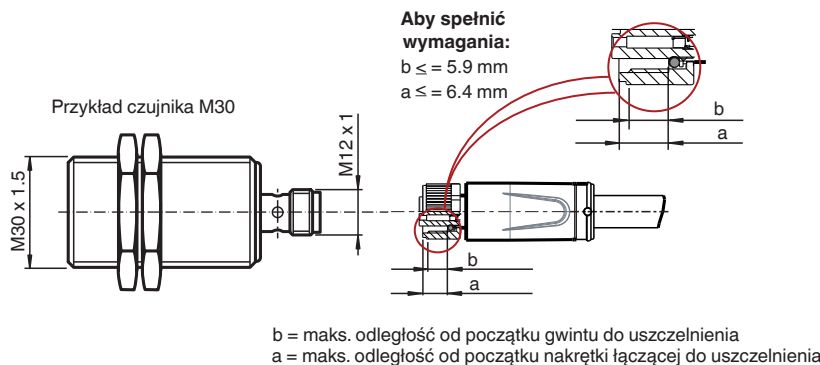


Drut kolory wg EN 60947-5-6

1	BN
2	BU

## Montaż




Wymaganie uzyskania stopnia ochrony IP względem męskiego kabla przyłączeniowego



## Akcesoria

	<b>V1-G-N-2M-PUR</b>	Jednostronny komplet przyłączeniowy żeński, złącze M12 proste z kodowaniem A, 2-stykowe, kabel PUR niebieski, NAMUR
--	----------------------	---

## Akcesoria

	<b>V1-W-N-2M-PUR</b>	Jednostronny komplet przyłączeniowy żeński, złącze M12 kątowe z kodowaniem A, 2-stykowe, kabel PUR niebieski, NAMUR
	<b>MHW 01</b>	Modularne uchwyty montażowe
	<b>KCD2-E2L</b>	