

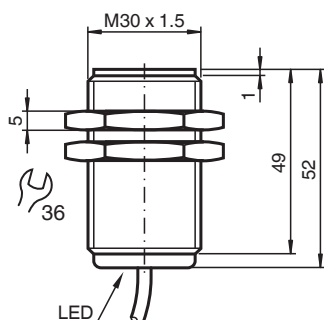
# Czujnik indukcyjny

## NJ10-30GK50-E2-Y222509

- 3-przewodowy DC
- 10 mm zabudowany



### Wymiary



### Dane techniczne

Dane ogólne		
Funkcja przełączania		Normalnie otwarte (NO)
Rodzaj wyjścia		PNP
Nominalny zasięg działania	$s_n$	10 mm
Instalacja		zabudowany
Polaryzacja wyjściowa		DC
Zapewniony dystans działania	$s_a$	0 ... 8,1 mm
Rzeczywisty dystans działania	$s_r$	9 ... 11 mm typ. 10 mm
Współczynnik redukcyjny $r_{Al}$		0,22
Współczynnik redukcyjny $r_{Cu}$		0,19
Współczynnik redukcyjny $r_{1.4301}$		0,66
Współczynnik redukcyjny $r_{Ms}$		0,33
Rodzaj wyjścia		3-przewodowy
Parametry		
Napięcie robocze	$U_B$	10 ... 60 V
Częstotliwość przełączania	$f$	0 ... 700 Hz
histereza	$H$	typ. 5 %

Data publikacji: 2022-06-30 Data wydania: 2022-06-30 : 222509\_poi.pdf

Patrz „Uwagi ogólne dotyczące informacji o produktach firmy Pepperl+Fuchs”.

Grupa Pepperl+Fuchs  
www.pepperl-fuchs.com

USA: +1 330 486 0001  
fa-info@us.pepperl-fuchs.com

Niemcy: +49 621 776 1111  
fa-info@de.pepperl-fuchs.com

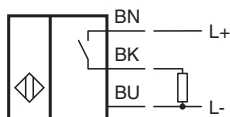
Singapur: +65 6779 9091  
fa-info@sg.pepperl-fuchs.com

**PF** PEPPERL+FUCHS


## Dane techniczne

Ochrona przed złą polaryzacją		ochrona przed odwrotną polaryzacją
Ochrona przed zwarcie		pulsująca
spadek napięcia	$U_d$	$\leq 2,8$ V
Spadek napięcia przy $I_L$		
Spadek napięcia $I_L = 10$ mA, element przełączający włączony	$U_d$	0,9 ... 2,4 V typ. 1,7 V
Spadek napięcia $I_L = 20$ mA, element przełączający włączony	$U_d$	0,9 ... 2,4 V typ. 1,7 V
Spadek napięcia $I_L = 50$ mA, element przełączający włączony	$U_d$	0,9 ... 2,5 V typ. 1,7 V
Spadek napięcia $I_L = 100$ mA, element przełączający włączony	$U_d$	1 ... 2,6 V typ. 1,8 V
Spadek napięcia $I_L = 200$ mA, element przełączający włączony	$U_d$	1,2 ... 2,8 V typ. 2 V
Prąd roboczy	$I_L$	0 ... 400 mA
Prąd resztkowy	$I_r$	0 ... 0,5 mA typ. 0,01 mA
Prąd jałowy	$I_0$	$\leq 9$ mA
Wskaźnik stanu przełączenia		Żółta dioda
<b>Parametry bezpieczeństwa funkcjonalnego</b>		
MTTF <sub>d</sub>		1370 a
Okres użytkowania ( $T_M$ )		20 a
Stopień pokrycia diagnostycznego (DC)		0 %
<b>Zgodność norm i dyrektyw</b>		
Zgodność z normami		
Normy		EN 60947-5-2:2007 IEC 60947-5-2:2007
<b>Zezwolenia i certyfikaty</b>		
Atest UL		cULus Listed, General Purpose
Certyfikat CCC		Posiada certyfikat China Compulsory Certification (CCC)
<b>Warunki otoczenia</b>		
Temperatura otoczenia		-40 ... 70 °C (-40 ... 158 °F)
Temperatura przechowywania		-40 ... 85 °C (-40 ... 185 °F)
<b>Specyfikacja mechaniczna</b>		
Rodzaj złącza		przewód silikon , 2,9 m
Przekrój kabla		0,75 mm <sup>2</sup>
Materiał obudowy		PBT
Powierzchnia pomiarowa		PBT
Stopień ochrony		IP68
Wskazówka		nakrętki ze stali nierdzewnej są dołączone

## Połączenie



## Akcesoria

	<b>BF 30</b>	Kołnierz montażowy, 30 mm
---	--------------	---------------------------