

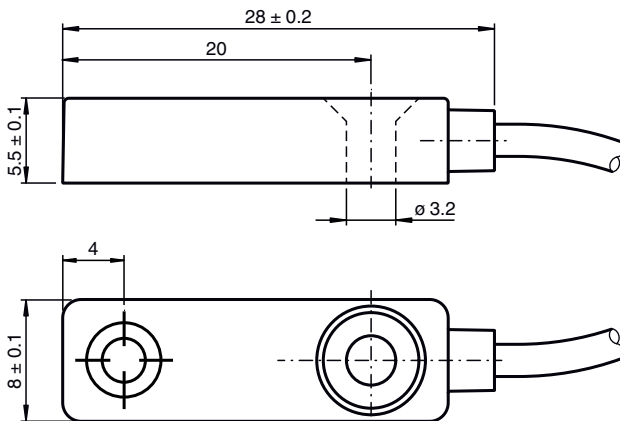
# Czujnik indukcyjny NBB2-F76-E1-0,5M



- 2 mm zabudowany
- 3-przewodowy DC



## Wymiary



## Dane techniczne

### Dane ogólne

Funkcja przełączania		Rozwierne (NC)
Rodzaj wyjścia		NPN
Nominalny zasięg działania	$s_n$	2 mm
Instalacja		zabudowany
Polaryzacja wyjściowa		DC
Zapewniony dystans działania	$s_a$	0 ... 1,62 mm
Współczynnik redukcji $r_{Al}$		0,25
Współczynnik redukcji $r_{Cu}$		0,2
Współczynnik redukcji $r_{1.4301}$		0,63
Współczynnik redukcji $r_{Ms}$		0,31
Rodzaj wyjścia		3-przewodowy

### Parametry

Napięcie robocze	$U_B$	10 ... 30 V DC
Częstotliwość przełączania	$f$	0 ... 1500 Hz
histereza	$H$	typ. 5 %
Ochrona przed złą polaryzacją		ochrona przed odwrotną polaryzacją
Ochrona przed zwarciami		pulsująca
spadek napięcia	$U_d$	$\leq 3$ V

Data publikacji: 2022-06-30 Data wydania: 2022-06-30 : 214956\_poi.pdf

Patrz „Uwagi ogólne dotyczące informacji o produktach firmy Pepperl+Fuchs”.

Grupa Pepperl+Fuchs  
www.pepperl-fuchs.com

USA: +1 330 486 0001  
fa-info@us.pepperl-fuchs.com

Niemcy: +49 621 776 1111  
fa-info@de.pepperl-fuchs.com

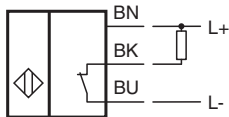
Singapur: +65 6779 9091  
fa-info@sg.pepperl-fuchs.com

**pf** PEPPERL+FUCHS

## Dane techniczne

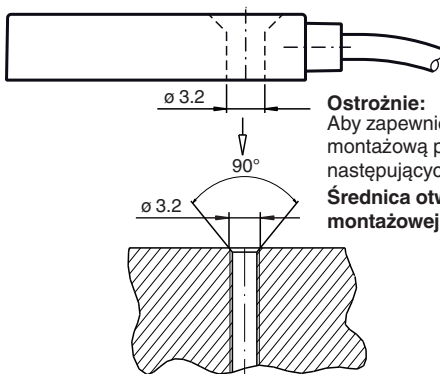
Prąd roboczy	$I_L$	0 ... 100 mA
Prąd reszkowy	$I_r$	0 ... 0,5 mA typ. 10 $\mu$ A przy temp. 25 °C
Prąd jałowy	$I_0$	$\leq$ 15 mA
Wskaźnik stanu przełączenia		Żółta dioda
<b>Parametry bezpieczeństwa funkcjonalnego</b>		
MTTF <sub>d</sub>		828 a
Okres użytkowania (T <sub>M</sub> )		20 a
Stopień pokrycia diagnostycznego (DC)		0 %
<b>Zgodność norm i dyrektyw</b>		
Zgodność z normami		
Normy		EN 60947-5-2:2007 EN 60947-5-2/A1:2012 IEC 60947-5-2:2007 IEC 60947-5-2 AMD 1:2012
<b>Zezwolenia i certyfikaty</b>		
Certyfikat CCC		Produkty, dla których maksymalne napięcie robocze nie przekracza 36 V, nie wymagają certyfikacji, a zatem nie są opatrzone znakiem CCC.
<b>Warunki otoczenia</b>		
Temperatura otoczenia		-25 ... 70 °C (-13 ... 158 °F)
<b>Specyfikacja mechaniczna</b>		
Rodzaj złącza		przewód PVC , 0,5 m
Przekrój kabla		3 x 0,09 mm <sup>2</sup>
Materiał obudowy		PC
Stopień ochrony		IP67
Masa		5 g
Moment dokręcający żrub mocujących		0,7 Nm

## Połączenie



## Zespół

## Ważna uwaga dotycząca montażu



**Ostrożnie:**  
Aby zapewnić optymalne połączenie czujnika z powierzchnią montażową poprzez jego tuleję, należy przestrzegać następujących zaleceń:

**Średnica otworu gwintowanego na powierzchni montażowej (pogłębienie stożkowe) < średnicy tulei**

## Montaż

### Ostrzeżenie:

Średnica zagłębienia na łeb śruby w otworze gwintowanym M3 nie może być większa niż 3,2 mm. Tylko w takim wypadku jest zagwarantowane nałożenie metalowej tulei czujnika.