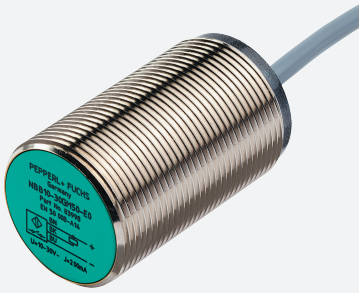


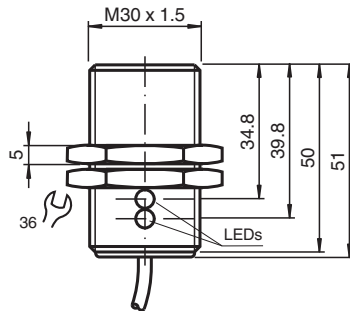
# Czujnik indukcyjny NBB15-30GM50-US



- Seria podstawowa
- 15 mm zabudowany
- 2-przewodowy AC/DC



## Wymiary



## Dane techniczne

### Dane ogólne

Funkcja przełączania		Normalnie otwarte (NO)
Rodzaj wyjścia		Dwuprzewodowe
Nominalny zasięg działania	$s_n$	15 mm
Instalacja		zabudowany
Polaryzacja wyjściowa		AC/DC
Współczynnik redukcyjny $r_{Al}$		0,5
Współczynnik redukcyjny $r_{Cu}$		0,45
Współczynnik redukcyjny $r_{1,4301}$		0,75
Rodzaj wyjścia		2-przewodowy

### Parametry

Częstotliwość przełączania	f	30 Hz
histereza	H	3 ... 15 typ. 5 %
Ochrona przed złą polaryzacją		tolerancyjny na złą polaryzację
Ochrona przed zwarciami		tak
spadek napięcia	$U_d$	$\leq 8$ V
Znamionowy prąd obciążenia	$I_e$	4 ... 500 mA AC/DC
Prąd resztkowy	$I_r$	$\leq 0,8$ mA
Wskaźnik napięcia roboczego		Zielona dioda
Wskaźnik stanu przełączenia		Żółta dioda

### Parametry bezpieczeństwa funkcjonalnego

MTTF <sub>d</sub>		1036 a
-------------------	--	--------

Data publikacji: 2023-10-18 Data wydania: 2023-10-18 : 198088\_poi.pdf

Patrz „Uwagi ogólne dotyczące informacji o produktach firmy Pepperl+Fuchs”.

Grupa Pepperl+Fuchs  
www.pepperl-fuchs.com

USA: +1 330 486 0001  
fa-info@us.pepperl-fuchs.com

Niemcy: +49 621 776 1111  
fa-info@de.pepperl-fuchs.com

Singapur: +65 6779 9091  
fa-info@sg.pepperl-fuchs.com

**PF** PEPPERL+FUCHS

## Dane techniczne

Okres użytkowania (T <sub>M</sub> )		20 a
Stopień pokrycia diagnostycznego (DC)		0 %
<b>Dane elektryczne</b>		
Znamionowe napięcie robocze	U <sub>e</sub>	20 ... 250 V AC/DC
<b>Zgodność norm i dyrektyw</b>		
Zgodność z normami		
Normy		EN 60947-5-2:2007 EN 60947-5-2/A1:2012 IEC 60947-5-2:2007 IEC 60947-5-2 AMD 1:2012
<b>Zezwolenia i certyfikaty</b>		
Atest UL		cULus Listed, General Purpose
Certyfikat CSA		cCSAus Listed, General Purpose
Certyfikat CCC		Posiada certyfikat China Compulsory Certification (CCC)
<b>Warunki otoczenia</b>		
Temperatura otoczenia		-25 ... 70 °C (-13 ... 158 °F)
Temperatura przechowywania		-40 ... 85 °C (-40 ... 185 °F)
<b>Specyfikacja mechaniczna</b>		
Rodzaj złącza		przewód PUR , 2 m
Przekrój kabla		0,5 mm <sup>2</sup>
Materiał obudowy		Mosiądz, niklowany
Powierzchnia pomiarowa		PBT
Stopień ochrony		IP67

## Połączenie

