

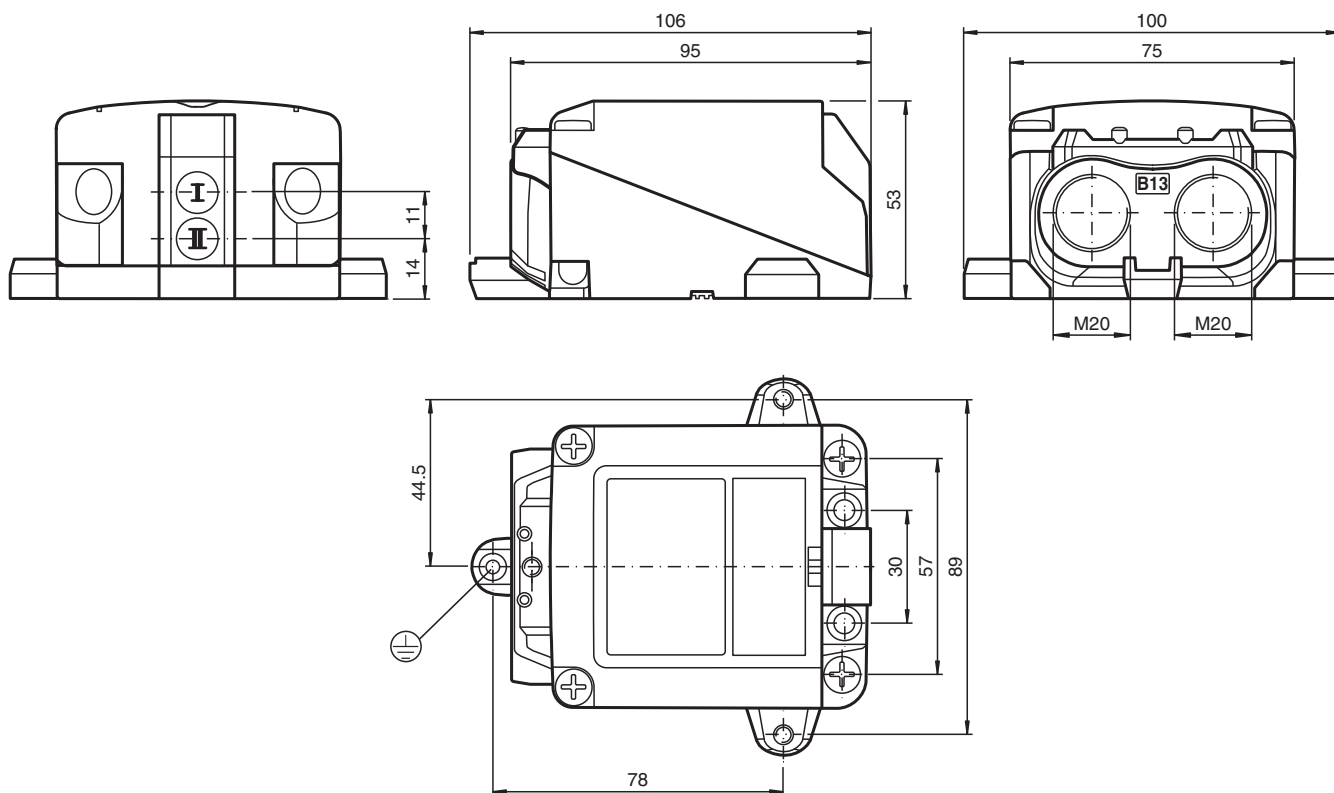


Czujnik indukcyjny NBN3-F31K2M-Z8L-B13-S-3G-3D

- Bezpośredni montaż do standardowych rozruszników
- Strefa 2/22 ATEX/IECEX
- Zgodność ze wszystkimi systemami sterowania procesami
- 2-żyłowy czujnik DC z minimalnym prądem przepuszczanym
- Trwała metalowa podstawa
- Obudowa odporna na trudne warunki atmosferyczne, odpowiednia do zastosowania poza pomieszczeniami
- Zaciski wtykowe



Wymiary



Dane techniczne

Dane ogólne

Funkcja przełączania	2 x normalnie otwarte (NO)
Rodzaj wyjścia	2-żyłowy z minimalnym prądem przepuszczanym

Data publikacji: 2022-06-22 Data wydania: 2022-06-22 : 70131295-0003_poi.pdf

Patrz „Uwagi ogólne dotyczące informacji o produktach firmy Pepperl+Fuchs”.

Grupa Pepperl+Fuchs
www.pepperl-fuchs.com

USA: +1 330 486 0001
fa-info@us.pepperl-fuchs.com

Niemcy: +49 621 776 1111
fa-info@de.pepperl-fuchs.com

Singapur: +65 6779 9091
fa-info@sg.pepperl-fuchs.com

PF PEPPERL+FUCHS

Dane techniczne

Nominalny zasięg działania	s_n	2,5 mm
Instalacja		niezabudowany
Polaryzacja wyjściowa		DC
Zapewniony dystans działania	s_a	0 ... 2,05 mm
Rodzaj wyjścia		2x 2-przewodowy
Parametry		
Napięcie robocze	U_B	6 ... 30 V
Częstotliwość przełączania	f	0 ... 100 Hz
histereza	H	typ. 0,5 mm
Ochrona przed złą polaryzacją		tolerancyjny na złą polaryzację
Ochrona przed zwarcie		nie
spadek napięcia	U_d	≤ 6 V
Prąd roboczy	I_L	4 ... 100 mA
Prąd resztkowy	I_r	100 ... 200 μ A typ. 160 μ A
Parametry bezpieczeństwa funkcjonalnego		
MTTF _d		684 a
Okres użytkowania (T _M)		20 a
Stopień pokrycia diagnostycznego (DC)		0 %
Obwód zaworu		
Napięcie		maks. 32 V DC
Prąd		maks. 240 mA
Ochrona przed zwarcie		nie
Ochrona przed złą polaryzacją		tak, przy odwróconym trybie pracy wyjścia LED nie funkcjonuje i jest większa moc dla elektrozworu
Zgodność norm i dyrektyw		
Zgodność z normami		
Normy		EN IEC 60947-5-2:2020 IEC 60947-5-2:2019
Zezwolenia i certyfikaty		
Atest IECEX		
Poziom ochrony urządzenia — Gc		IECEX TUR 20.0062X
Ochrona sprzętu — poziom Dc		IECEX TUR 20.0068X
Atest ATEX		
Poziom ochrony urządzenia — Gc		TÜV 20 ATEX 8592 X
Ochrona sprzętu — poziom Dc		TÜV 20 ATEX 8598 X
Warunki otoczenia		
Temperatura otoczenia		-40 ... 75 °C (-40 ... 167 °F) , ograniczenia dotyczące użycia w strefach zagrożonych wybuchem, patrz instrukcja obsługi
Temperatura przechowywania		-40 ... 85 °C (-40 ... 185 °F)
Specyfikacja mechaniczna		
Rodzaj złącza		zaciski śrubowe
Przylącze (system)		zaciski śrubowe , dławik kablowy M20 x 1,5 , użyteczna długość gwintu 13,5 mm , maks. głębokość wkręcania 13,5 mm złącze masy ze śrubą uziemiającą wyłącznie dla przewodu o przekroju 4 mm ² , użyć drutu pełnego lub skrętki z końcówką tulejkową
Przylącze (zawór)		terminal zaciskowy, śrubowy , dławik kablowy M20 x 1,5
Materiał obudowy		PC (tworzywo Makrolon wzmocnione włóknem szklanym)
Dolna część obudowy		aluminium, pokryte proszkowo
Stopień ochrony		IP67 ; Dodatkowy stopień ochrony IP66/IP69 z produktem BT65-F31K2-RG-EN-01 i SH-F31K2-B13
Zespół zacisku		
Liczba		10
Rodzaj złącza		Do połączenia przewodów miedzianych o długości 7 mm po odizolowaniu Moment dokręcania 0,5 ... 0,6 Nm
Typ		Blok zacisku śrubowego, zakończony wtykiem

Data publikacji: 2022-06-22 Data wydania: 2022-06-22 : 70131295-0003_poi.pdf

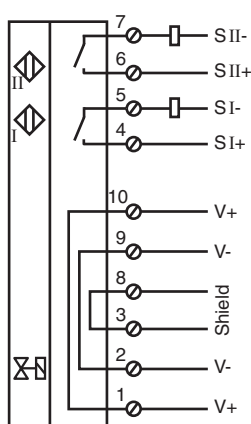
Patrz „Uwagi ogólne dotyczące informacji o produktach firmy Pepperl+Fuchs”.

Grupa Pepperl+Fuchs
www.pepperl-fuchs.comUSA: +1 330 486 0001
fa-info@us.pepperl-fuchs.comNiemcy: +49 621 776 1111
fa-info@de.pepperl-fuchs.comSingapur: +65 6779 9091
fa-info@sg.pepperl-fuchs.com
 PEPPERL+FUCHS

Dane techniczne

Obciążalność zacisku	Przekrój poprzeczny przewodnika 0,25 ... 2,5 mm ² , elastyczny/sztywny Do połączenia wieloprzewodowego: dwa przewody o równym przekroju 0,25 ... 1 mm ²
Moment dokręcający żrub mocujących	4 Nm ... 5 Nm
Moment obrotowy dokręcania śrub obudowy	1,5 Nm
Moment dokręcania śrub pokrywy	1,5 Nm
Moment dokręcania, śruba uziemiająca	1,5 Nm
Moment obrotowy dokręcania uszczelnienia dławieniowego kabla	M20 x 1,5; max. 11 Nm
Moment dokręcenia korka zaślepiającego	2 Nm
Informacje ogólne	
Zastosowanie w przestrzeniach zagrożonych wybuchem	patrz instrukcja obsługi

Połączenie



Akcesoria

	BT65-F31K2-RG-EN-01	Włącznik dla serii F31K2, obudowa ochronna w zestawie
	SH-F31K2-B13	Nasadka ochronna do elementów mocujących zabezpieczonych mechanicznie
	SH-BT65-F31K2-01	Obudowa ochronna włącznika BT65-F31K2-RG-EN-01
	BT115A	Aktywator dla serii F31
	BT115X	Aktywator dla serii F31

Połączenie

Uwaga

Złącza tego czujnika są uszczelnione zatyczkami chroniącymi je przed przedostaniem się zabrudzeń i wilgoci. Jeśli w danym zastosowaniu niektóre złącza czujnika nie są wykorzystywane, należy uszczelnić je zatyczkami na stałe lub sprawdzać podczas montażu lub okresowych konserwacji, czy zatyczki są dobrze zamocowane i nieprzepuszczalne. W razie potrzeby należy dokręcić zatyczki momentem 2 Nm.