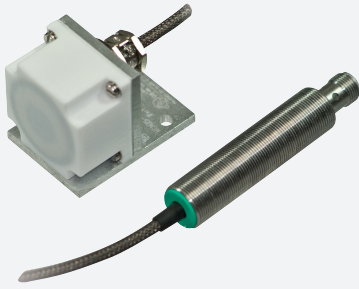


Czujnik indukcyjny

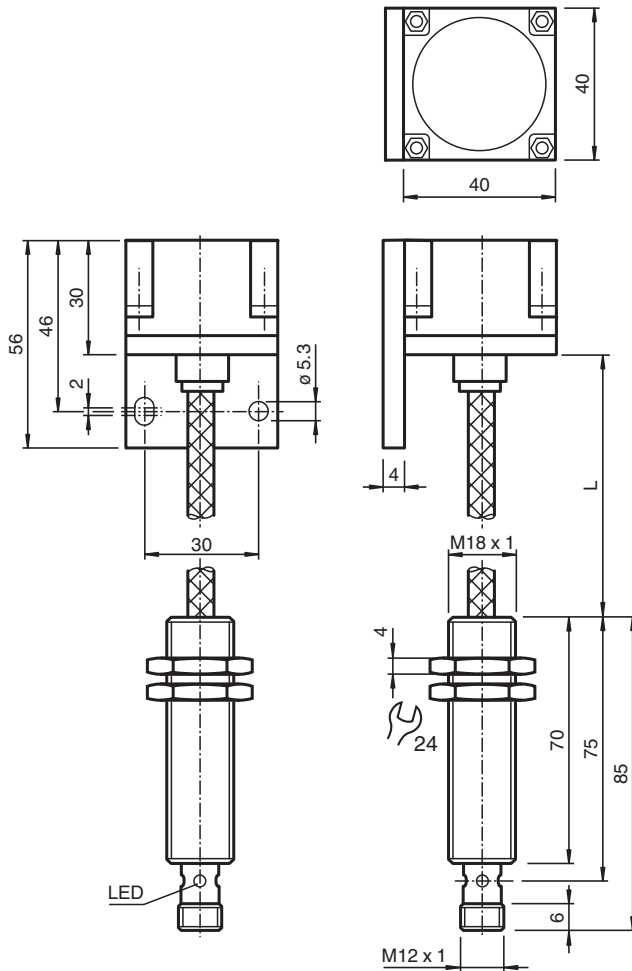
NCN20-F35-A2-250-10M-V1



- Seria komfort
- Ekstremalnie szeroki zakres temperaturowy czujnika
0 ... 250 °C (0 ... 482 °F)
- Kabel w metalowej osłonie o dł. 10 m między czujnikiem a wzmacniaczem
- Odpowiedni do przewodników przewodów i odporny na ścieranie
- Minimalny promień gięcia 30 cm dla luźnego położenia



Wymiary



Dane techniczne

Dane ogólne

| | |
|----------------------|---------|
| Funkcja przełączania | dopełn. |
| Rodzaj wyjścia | PNP |

Data publikacji: 2022-10-03 Data wydania: 2022-10-04 : 187851_pol.pdf

Patrz „Uwagi ogólne dotyczące informacji o produktach firmy Pepperl+Fuchs”.

Grupa Pepperl+Fuchs
www.pepperl-fuchs.com

USA: +1 330 486 0001
fa-info@us.pepperl-fuchs.com

Niemcy: +49 621 776 1111
fa-info@de.pepperl-fuchs.com

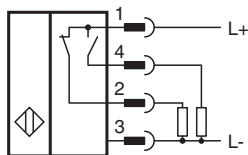
Singapur: +65 6779 9091
fa-info@sg.pepperl-fuchs.com

PF PEPPERL+FUCHS

Dane techniczne

| | | |
|--|-------|--|
| Nominalny zasięg działania | s_n | 20 mm |
| Instalacja | | zabudowany |
| Polaryzacja wyjściowa | | DC |
| Zapewniony dystans działania | s_a | 0 ... 16,2 mm |
| Współczynnik redukcji r_{AI} | | 0,5 |
| Współczynnik redukcji r_{Cu} | | 0,5 |
| Współczynnik redukcji $r_{1.4301}$ | | 0,6 ... 1 |
| Rodzaj wyjścia | | 4-przewodowy |
| Kąt montażu | | AI |
| Obudowa wzmacniacza | | stal szlachetna |
| Parametry | | |
| Napięcie robocze | U_B | 10 ... 30 V |
| Częstotliwość przełączania | f | 0 ... 20 Hz |
| histereza | H | 0,3 ... 5 typ. 2 % |
| Ochrona przed złą polaryzacją | | ochrona przed odwrotną polaryzacją |
| Ochrona przed zwarciami | | pulsująca |
| spadek napięcia | U_d | ≤ 3 V |
| Prąd roboczy | I_L | 0 ... 200 mA |
| Prąd jałowy | I_0 | ≤ 25 mA |
| Opóźnienie przed udostępnieniem | t_v | ≤ 20 ms |
| Wskaźnik stanu przełączenia | | Wielokierunkowa dioda, żółta |
| Parametry bezpieczeństwa funkcjonalnego | | |
| MTTF _d | | 7515 a |
| Okres użytkowania (T_M) | | 20 a |
| Stopień pokrycia diagnostycznego (DC) | | 0 % |
| Zgodność norm i dyrektyw | | |
| Zgodność z normami | | |
| Normy | | EN 60947-5-2:2007 IEC 60947-5-2:2007 |
| Zezwolenia i certyfikaty | | |
| Atest UL | | cULus Listed, General Purpose, Class 2 Power Source |
| Certyfikat CSA | | cCSAus Listed, General Purpose |
| Certyfikat CCC | | Produkty, dla których maksymalne napięcie robocze nie przekracza 36 V, nie wymagają certyfikacji, a zatem nie są opatrzone znakiem CCC. |
| Warunki otoczenia | | |
| Temperatura otoczenia | | 0 ... 250 °C (32 ... 482 °F) |
| Specyfikacja mechaniczna | | |
| Rodzaj złącza | | Złącze wtykowe M12 x 1, 4-pin |
| Wersja z kablem | | Kabel PFA zbrojony stalą nierdzewną |
| Przekrój kabla | | 3 x 0,34 , ekranowany |
| Materiał obudowy | | PTFE / AI / 1.4305 / AISI 303 |
| Powierzchnia pomiarowa | | PTFE |
| Stopień ochrony | | wzmacniacz IP67 czujnik IP40 |
| Długość kabla | | L = 10 m |
| Wskazówka | | - Wzmacniacz 0 °C ... 70 °C - $r_{1.4305}$ w zależ. od grubości płyty pomiarowej d: $r_{1.4305} = 1$ für d < 1 mm dodatkowy osprzęt: Kołpak ochronny SH-F35 skonstruowany do eksploatacji w wilgotnym pomieszczeniu i jako zabezpieczenie mechaniczne. |

Połączenie



Przypisanie połączenia



Drut kolory wg EN 60947-5-2

| | |
|---|----|
| 1 | BN |
| 2 | WH |
| 3 | BU |
| 4 | BK |

Montaż

Warunki instalacji

Czujnik składa się z cylindrycznego wzmacniacza i sześcienniej głowicy czujnika. Oba główne elementy są nierozłącznie połączone kablem odpornym na wysokie temperatury.

Należy przestrzegać następujących warunków instalacji:

- Wzmacniacz należy instalować w obszarze zakładu o niskiej temperaturze. Tylko głowica czujnika może być wystawiona na działanie wysokich temperatur.
- Rozwinąć kabel odporny na wysokie temperatury, przestrzegając minimalnego dopuszczalnego promienia zgięcia.
- Kabel odporny na wysokie temperatury nie może być załamany ani ściśnięty.
- W przypadku nieprzekroczenia minimalnego promienia zgięcia można założyć, że kabel odporny na wysokie temperatury nadaje się do stosowania w przenośnikach tańczuchowych z maksymalnie 1 milionem cykli ruchu.
- Zamontować czujnik w taki sposób, aby przednia krawędź metalowej podstawy montażowej nie wystawała z przedniej krawędzi głowicy czujnika. Możliwe jest zamontowanie głowicy czujnika na płasko z jednej strony. Za wszelką cenę należy unikać instalacji czujników na płasko tyłem w otoczeniu metalowych maszyn.
- Przestrzegać maksymalnego momentu dokręcania 30 Nm w przypadku nakrętek mocujących na cylindrycznym wzmacniaczu.

Uwaga

Sruby na głowicy czujnika są zabezpieczone przed poluzowaniem. Głowicy czujnika nie można otworzyć w sposób niepowodujący uszkodzeń.

Przeostroga!

Możliwe uszkodzenie funkcjonalne w przypadku uderzeń mechanicznych!

Chronicz głowicę czujnika przed uderzeniami mechanicznymi. Rdzeń ferrytowy cewki czujnika jest ukryty bezpośrednio pod pokrywą obudowy. Uderzenia głowicy czujnika mogą doprowadzić do pęknięcia rdzenia ferrytowego, a tym samym do uszkodzenia czujnika.

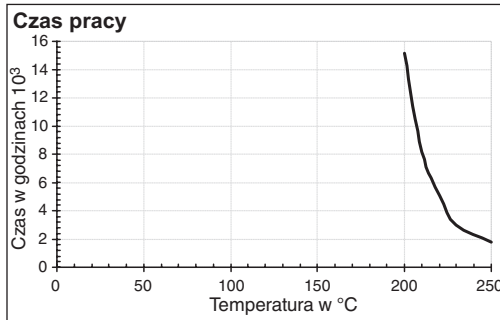
Przeostroga!

Możliwe uszkodzenie funkcjonalne w przypadku naprężenia kabla odpornego na wysokie temperatury w wyniku wyboczenia/zgniecenia. Jeżeli kabel odporny na wysokie temperatury ulegnie załamaniu lub zgnieceniu, jego wewnętrzna struktura zmieni się natychmiastowo do tego stopnia, że może to doprowadzić do utraty funkcjonalności czujnika.

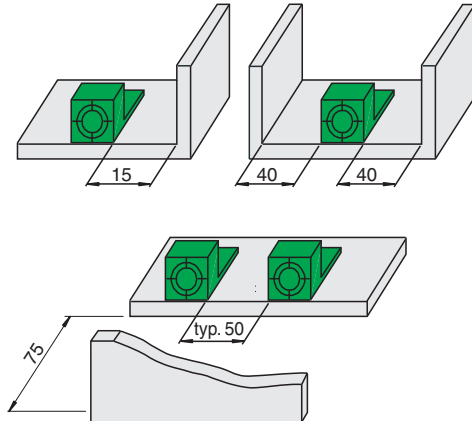
Ochrona czujnika przed kapiącą wodą

Firma Pepperl+Fuchs oferuje osłonę ochronną głowicy czujnika serii F35 w postaci akcesorium SH-F35. Osłonę ochronną wystarczy podłączyć do głowicy czujnika. Zapewnia ona ograniczoną ochronę przed kapiącą wodą. Osłona ochronna SH-F35 dodatkowo zwiększa ochronę głowicy czujnika przed zewnętrznymi uderzeniami mechanicznymi.

Montaż

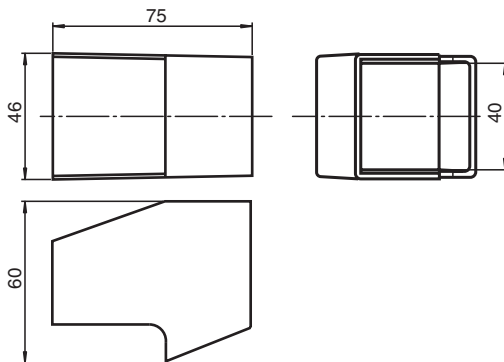


Montaż:







Akcesoria:

Oslona SH-F35



Akcesoria

| | | |
|---|--------------------|--|
|  | SH-F35 | Kopak ochronny przed uszkodzeniami mechanicznymi i wilgoci otoczenia |
|  | V1-W-2M-PUR | Jednostronny komplet przyłączeniowy żeński, złącze M12 kątowe z kodowaniem A, 4-stykowe, kabel PUR szary |
|  | V1-G-2M-PUR | Jednostronny komplet przyłączeniowy żeński, złącze M12 proste z kodowaniem A, 4-stykowe, kabel PUR szary |
|  | BF 18 | Kołnierz montażowy, 18 mm |