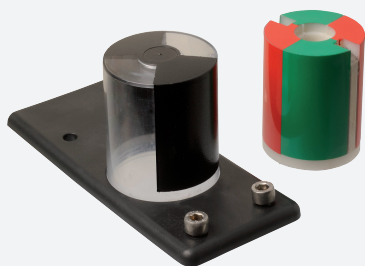


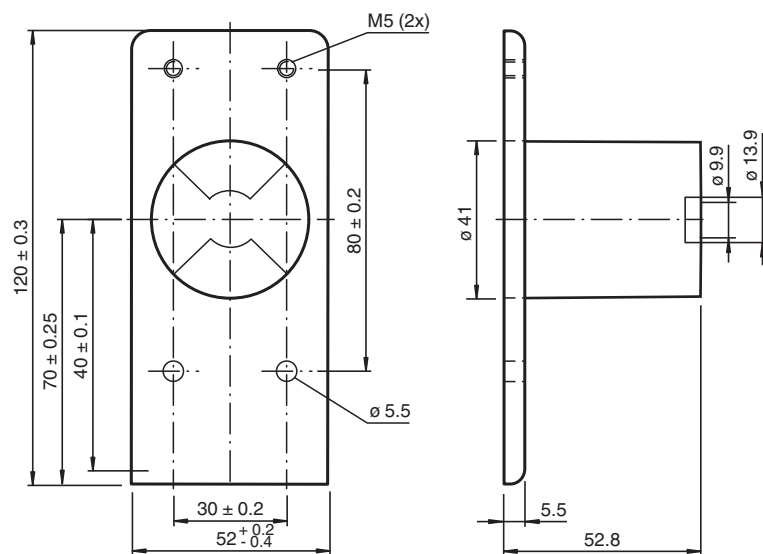
Aktywator BT43-RG-02

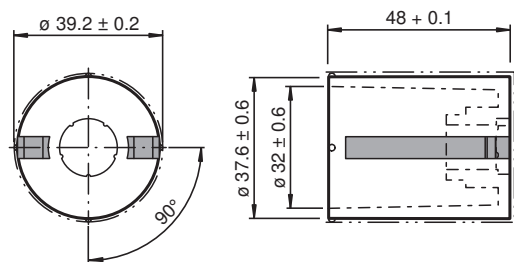


- Dobrze widoczny wskaźnik położenia zaworu
- Odpowiedni dla napędów prawo- i lewoskrętnych
- Ochrona przed zanieczyszczeniem i uszkodzeniem
- Siłownik montowany bez użycia narzędzi

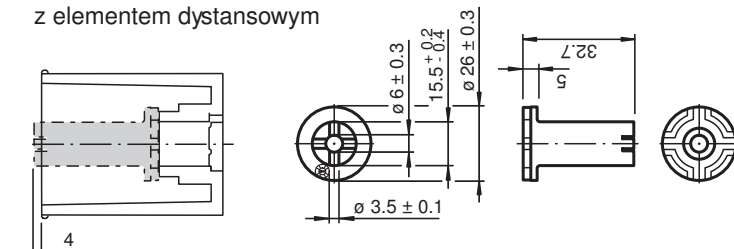
Włącznik do serii F25 w zestawie z obudową ochronną i płytką montażową

Wymiary





z elementem dystansowym



Dane techniczne

Dane ogólne

Średnica pierścienia max. 43 mm

Parametry

Wskaźnik stanu zaworu
czerwony = ZAMKNIĘTY
zielony = OTWARTY

Zgodność norm i dyrektyw

Zgodność z normami

Normy VDI / VDE 3845

Warunki otoczenia

Temperatura otoczenia -25 ... 70 °C (-13 ... 158 °F)

Specyfikacja mechaniczna

średnica wałka ≤ 31 mm

Wysokość wałka 0 mm

Szablon otworów mocujących 30 x 80 mm

Materiał

Obudowa PC

Siłownik PBT

Element dystansowy PBT

żruba mocująca Stal szlachetna 1.4305 / AISI 303 , 2 śruby z łbem walcowym (płyta montażowa)

Wypust rozruchowy Stal szlachetna 1.4305 / AISI 303 (zintegrowany)

Masa 109 g

Informacje ogólne

Zakres dostawy
1 Aktywator dla serii F25
1 Element dystansowy
1 Kopak ochronny
1 płyta montażowa z 2 śrubami z łbem walcowym M5 X 13
2 śruby z łbem walcowym M5 x 30 do montażu F25
2 śruby z łbem walcowym M5 x 45 do montażu F25K