

Czujnik indukcyjny

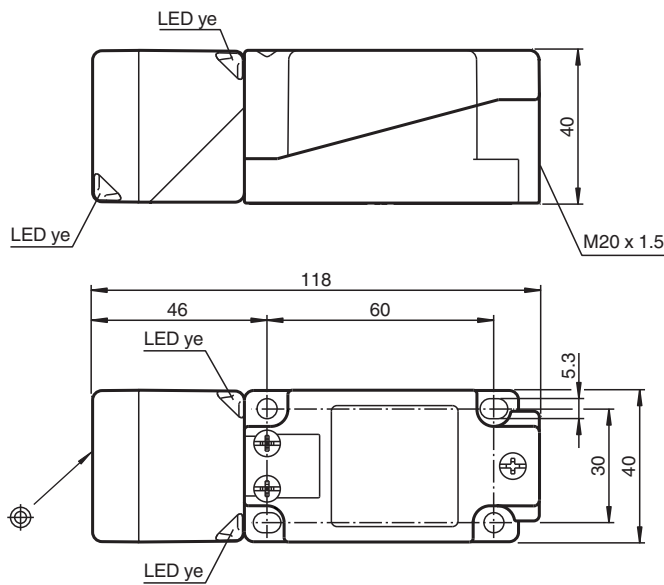
NBB15-U1-Z2



- Wymienna i obrotowa głowica czujnika
- 15 mm zabudowany
- 2 wskaźniki LED zapewniające widoczność w zakresie 360°



Wymiary



Dane techniczne

| Dane ogólne | |
|----------------------------------|-----------------------------------|
| Funkcja przełączania | Zwierne/rozwierne (NO/NC) |
| Rodzaj wyjścia | Dwuprzewodowe |
| Nominalny zasięg działania | s_n 15 mm |
| Instalacja | zabudowany |
| Polaryzacja wyźciowa | DC |
| Zapewniony dystans działania | s_a 0 ... 12,15 mm |
| Rzeczywisty dystans działania | s_r 13,5 ... 16,5 mm typ. 15 mm |
| Współczynnik redukcyjny r_{AI} | 0,3 |
| Współczynnik redukcyjny r_{Cu} | 0,3 |

Data publikacji: 2023-01-25 Data wydania: 2023-01-25 : 203011_poi.pdf

Patrz „Uwagi ogólne dotyczące informacji o produktach firmy Pepperl+Fuchs”.

Grupa Pepperl+Fuchs
www.pepperl-fuchs.com

USA: +1 330 486 0001
fa-info@us.pepperl-fuchs.com

Niemcy: +49 621 776 1111
fa-info@de.pepperl-fuchs.com

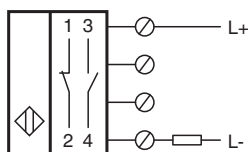
Singapur: +65 6779 9091
fa-info@sg.pepperl-fuchs.com

PEPPERL+FUCHS



Dane techniczne

| | | |
|--|-------|---|
| Współczynnik redukcyjny $r_{1.4301}$ | | 0,7 |
| Rodzaj wyjścia | | 2-przewodowy |
| Parametry | | |
| Napięcie robocze | U_B | 5 ... 60 V |
| Częstotliwość przełączania | f | 0 ... 400 Hz |
| histereza | H | typ. 5 % |
| Ochrona przed złą polaryzacją | | tolerancyjny na złą polaryzację |
| Ochrona przed zwarciami | | tak |
| spadek napięcia | U_d | ≤ 5 V |
| Spadek napięcia przy I_L | | |
| Spadek napięcia $I_L = 100$ mA, element przełączający włączony | U_d | ... 5 V |
| Prąd roboczy | I_L | 2 ... 200 mA |
| Prąd reszkowy | I_r | 0 ... 0,5 mA |
| Wskaźnik stanu przełączenia | | 2 Żółta dioda |
| Parametry bezpieczeństwa funkcjonalnego | | |
| MTTF _d | | 1133 a |
| Okres użytkowania (T_M) | | 20 a |
| Stopień pokrycia diagnostycznego (DC) | | 0 % |
| Zgodność norm i dyrektyw | | |
| Zgodność z normami | | |
| Normy | | EN 60947-5-2:2007 EN 60947-5-2/A1:2012 IEC 60947-5-2:2007 IEC 60947-5-2 AMD 1:2012 |
| Zezwolenia i certyfikaty | | |
| Atest UL | | cULus Listed, General Purpose |
| Certyfikat CCC | | Posiada certyfikat China Compulsory Certification (CCC) |
| Warunki otoczenia | | |
| Temperatura otoczenia | | -25 ... 85 °C (-13 ... 185 °F) |
| Specyfikacja mechaniczna | | |
| Rodzaj złącza | | zaciski śrubowe |
| Informacje dotyczące podłączenia | | Dozwolony jest montaż maksymalnie dwóch przewodów o takim samym przekroju na zacisku przyłączeniowym! moment dokręcania 1,2 Nm + 10% |
| Przekrój kabla | | |
| Minimalny przekrój bazowy | | bez końcówki tulejkowej 0,5 mm ² , z tulejkami przewodów 0,34 mm ² |
| Maksymalny przekrój bazowy | | bez końcówki tulejkowej 2,5 mm ² , z tulejkami przewodów 1,5 mm ² |
| Materiał obudowy | | PA/metal z warstwą epoksydowo-proszkową |
| Powierzchnia pomiarowa | | PA |
| Dolna część obudowy | | Tworzywo sztuczne |
| Stopień ochrony | | IP68 / IP69K |
| Masa | | 225 g |
| Wskazówka | | moment obrotowy dokręcania: 1,8 Nm (obudowa) |

Połączenie



Akcesoria

| | | |
|---|------------------|--|
|  | MHW 01 | Modularne uchwyty montażowe |
|  | V1-M20-80 | Gniazda, M12/M20, wersja z tworzywa sztucznego |