

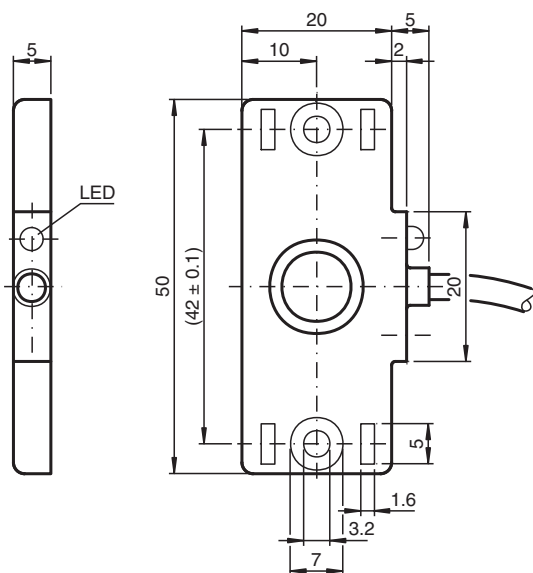


## Czujnik pojemnościowy CBN10-F46-E0

- 10 mm niezabudowany
- 3-przewodowy DC
- Płaska budowa
- Szczelina montażowa dla opaski do kabli



### Wymiary



### Dane techniczne

#### Dane ogólne

Funkcja przełączania		Normalnie otwarte (NO)
Rodzaj wyjścia		NPN
Nominalny zasięg działania	$s_n$	10 mm
Instalacja		niezabudowany
Polaryzacja wyjściowa		DC
Zapewniony dystans działania	$s_a$	0 ... 7 mm
Rodzaj wyjścia		3-przewodowy

#### Parametry

warunki montażu		
B		5 mm
C		20 mm
F		20 mm / 50 mm

Data publikacji: 2023-11-14 Data wydania: 2023-11-14 : 051977\_poi.pdf

Patrz „Uwagi ogólne dotyczące informacji o produktach firmy Pepperl+Fuchs”.

Grupa Pepperl+Fuchs  
www.pepperl-fuchs.com

USA: +1 330 486 0001  
fa-info@us.pepperl-fuchs.com

Niemcy: +49 621 776 1111  
fa-info@de.pepperl-fuchs.com

Singapur: +65 6779 9091  
fa-info@sg.pepperl-fuchs.com

**PF** PEPPERL+FUCHS

## Dane techniczne

Napięcie robocze	$U_B$	10 ... 30 V DC
Częstotliwość przełączania	$f$	0 ... 5 Hz
histereza	$H$	1 ... 10 typ. 5 %
Ochrona przed złą polaryzacją		ochrona przed odwrotną polaryzacją
Ochrona przed zwarciami		pulsująca
spadek napięcia	$U_d$	$\leq 2$ V
Spadek napięcia przy $I_L$		
Spadek napięcia $I_L = 10$ mA, element przełączający włączony	$U_d$	0,8 ... 2,2 V typ. 1,4 V
Prąd roboczy	$I_L$	0 ... 100 mA
Min. prąd roboczy	$I_m$	0 mA
Prąd resztkowy	$I_r$	0 ... 0,5 mA typ. 0,01 mA
Prąd resztkowy $T_U = 40$ °C element przełączający wyłączony		$\leq 100$ $\mu$ A
Prąd jałowy	$I_0$	$\leq 15$ mA
Opóźnienie przed udostępnieniem	$t_v$	$\leq 50$ ms
Wskaźnik stanu przełączenia		Żółta dioda

## Zgodność norm i dyrektyw

Zgodność z normami		
Normy		EN 60947-5-2:2007 EN 60947-5-2/A1:2012 IEC 60947-5-2:2007 IEC 60947-5-2 AMD 1:2012

## Zezwolenia i certyfikaty

Atest UL		cULus Listed, General Purpose, Class 2 Power Source
Certyfikat CCC		Produkty, dla których maksymalne napięcie robocze nie przekracza 36 V, nie wymagają certyfikacji, a zatem nie są opatrzone znakiem CCC.

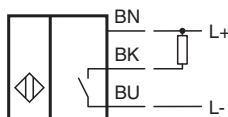
## Warunki otoczenia

Temperatura otoczenia		-25 ... 70 °C (-13 ... 158 °F)
Temperatura przechowywania		-40 ... 85 °C (-40 ... 185 °F)

## Specyfikacja mechaniczna

Rodzaj złącza		przewód PVC , 2 m
Przekrój kabla		0,14 mm <sup>2</sup>
Materiał obudowy		PBT
Powierzchnia pomiarowa		PBT
Stopień ochrony		IP67
przewód		
Średnica kabli		3,5 mm $\pm$ 0,2 mm
Promień zgięcia		> 10 x średnica przewodu

## Połączenie



## Warunki montażu

