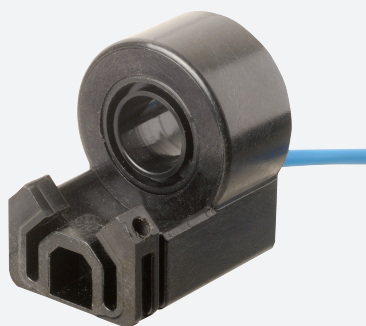


# indukcyjny czujnik pierścieniowy

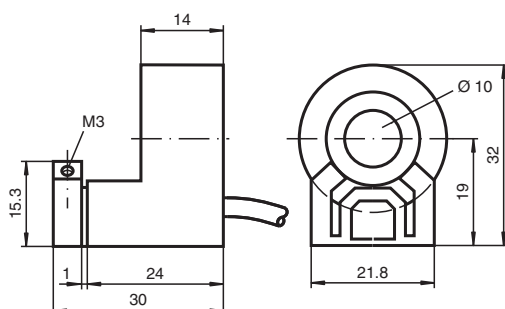
## RC10-14-N3-Y115614



- Średnica wewnętrzna 10 mm
- Seria komfort
- Dwustabilny
- Rozpoznanie kierunku



### Wymiary



### Dane techniczne

#### Dane ogólne

Funkcja przełączania	Rozwierne (NC)
Rodzaj wyjścia	NAMUR bistabilny
Średnica wewnętrzna	10 mm
Cylinder miarowy	
Średnica	1/8" (3,175mm)
Stożek pomiarowy	Carboloy
Rodzaj wyjścia	2-przewodowy

#### Parametry

Napięcie znamionowe	$U_o$	8,2 V ( $R_i$ ok. 1 k $\Omega$ )
Napięcie robocze	$U_B$	5 ... 25 V
histereza	H	typ. 1 %
Ochrona przed złą polaryzacją		ochrona przed odwrotną polaryzacją
Pobór prądu		
Przejazd B		3 mA
Przejazd B $U_B=8V$		$\geq 3$ mA
Przejazd B $U_B=10V$		$\geq 4,2$ mA
Przejazd A		1 mA
Przejazd A $U_B=10V$		0,5 ... 1 mA typ. 0,9 mA
Przejazd A $U_B=8V$		0,5 ... 0,95 mA typ. 0,8 mA
Opóźnienie przed udostępnieniem	$t_v$	$\leq 5$ ms

#### Parametry bezpieczeństwa funkcjonalnego

Data publikacji: 2023-01-27 Data wydania: 2023-01-27 : 115614\_poi.pdf

Patrz „Uwagi ogólne dotyczące informacji o produktach firmy Pepperl+Fuchs”.

Grupa Pepperl+Fuchs  
www.pepperl-fuchs.com

USA: +1 330 486 0001  
fa-info@us.pepperl-fuchs.com

Niemcy: +49 621 776 1111  
fa-info@de.pepperl-fuchs.com

Singapur: +65 6779 9091  
fa-info@sg.pepperl-fuchs.com

**PF** PEPPERL+FUCHS

## Dane techniczne

MTTF <sub>d</sub>	2140 a
Okres użytkowania (T <sub>M</sub> )	20 a
Stopień pokrycia diagnostycznego (DC)	0 %
<b>Zgodność norm i dyrektyw</b>	
Zgodność z normami	
NAMUR	EN 60947-5-6:2000 IEC 60947-5-6:1999
Normy	EN 60947-5-2:2007 EN 60947-5-2/A1:2012 IEC 60947-5-2:2007 IEC 60947-5-2 AMD 1:2012
<b>Zezwolenia i certyfikaty</b>	
Atest ATEX	
Ochrona sprzętu — poziom Gb	PTB 99 ATEX 2128 X
Atest UL	cULus Listed, General Purpose
Certyfikat CSA	cCSAus Listed, General Purpose
<b>Warunki otoczenia</b>	
Temperatura otoczenia	0 ... 40 °C (32 ... 104 °F)
<b>Specyfikacja mechaniczna</b>	
Rodzaj złącza	przewód PVC , 5 m
Przekrój kabla	0,14 mm <sup>2</sup>
Materiał obudowy	PBT
Stopień ochrony	IP67
<b>Informacje ogólne</b>	
Zastosowanie w przestrzeniach zagrożonych wybuchem	patrz instrukcja obsługi

## Połączenie

