

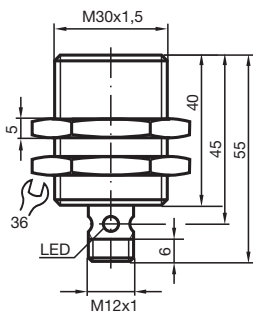
# Czujnik indukcyjny

## NCB10-30GM40-Z0-V1-3G-3D

- 10 mm zabudowany
- Certyfikaty ATEX/IECEX dla strefy 2/22 (Ex ec/tc)



### Wymiary



### Dane techniczne

#### Dane ogólne

Funkcja przełączania		Normalnie otwarte (NO)
Rodzaj wyjścia		Dwuprzewodowe
Nominalny zasięg działania	$s_n$	10 mm
Instalacja		zabudowany
Polaryzacja wyjściowa		DC
Zapewniony dystans działania	$s_a$	0 ... 8,1 mm
Rzeczywisty dystans działania	$s_r$	9 ... 11 mm typ. 10 mm
Współczynnik redukcyjny $r_{Al}$		0,32
Współczynnik redukcyjny $r_{Cu}$		0,28
Współczynnik redukcyjny $r_{1,4301}$		0,7
Rodzaj wyjścia		2-przewodowy

#### Parametry

Napięcie robocze	$U_B$	5 ... 60 V DC
Częstotliwość przełączania	$f$	0 ... 150 Hz
histereza	$H$	1 ... 15 typ. 5 %
Ochrona przed złą polaryzacją		tolerancyjny na złą polaryzację
Ochrona przed zwarciami		pulsująca
spadek napięcia	$U_d$	$\leq 5$ V
Spadek napięcia przy $I_L$		

Data publikacji: 2022-07-15 Data wydania: 2022-07-15 : 70126053\_pol.pdf

Patrz „Uwagi ogólne dotyczące informacji o produktach firmy Pepperl+Fuchs”.

Grupa Pepperl+Fuchs  
www.pepperl-fuchs.com

USA: +1 330 486 0001  
fa-info@us.pepperl-fuchs.com

Niemcy: +49 621 776 1111  
fa-info@de.pepperl-fuchs.com

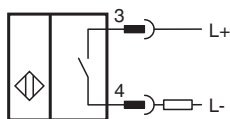
Singapur: +65 6779 9091  
fa-info@sg.pepperl-fuchs.com

PEPPERL+FUCHS

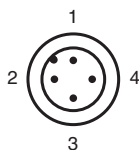
## Dane techniczne

Spadek napięcia $I_L = 20$ mA, element przełączający włączony	$U_d$	3,4 ... 5 V typ. 4,3 V
Prąd roboczy	$I_L$	2 ... 100 mA
Prąd reszkowy	$I_r$	0 ... 0,5 mA typ.
Opóźnienie przed udostępnieniem	$t_v$	$\leq 50$ ms
Wskaźnik stanu przełączenia		Wielokierunkowa dioda, żółta
<b>Parametry bezpieczeństwa funkcjonalnego</b>		
MTTF <sub>d</sub>		1830 a
Okres użytkowania ( $T_M$ )		20 a
Stopień pokrycia diagnostycznego (DC)		0 %
<b>Zgodność norm i dyrektyw</b>		
Zgodność z normami		
Normy		EN 60947-5-2:2007 EN 60947-5-2/A1:2012 IEC 60947-5-2:2007 IEC 60947-5-2 AMD 1:2012
<b>Zezwolenia i certyfikaty</b>		
Atest IECEx		
Poziom ochrony urządzenia Gc (ec)		IECEx TUR 21.0017X
Ochrona sprzętu — poziom Dc (tc)		IECEx TUR 21.0018X
Atest ATEX		
Poziom ochrony urządzenia Gc (ec)		TÜV 20 ATEX 8523 X
Ochrona sprzętu — poziom Dc (tc)		TÜV 20 ATEX 8524 X
Atest UL		cULus Listed, General Purpose
<b>Warunki otoczenia</b>		
Temperatura otoczenia		-25 ... 70 °C (-13 ... 158 °F)
<b>Specyfikacja mechaniczna</b>		
Rodzaj złącza		Złącze wtykowe M12 x 1, 4-pin
Materiał obudowy		Stal szlachetna 1.4305 / AISI 303
Powierzchnia pomiarowa		PBT
Stopień ochrony		IP67
<b>Informacje ogólne</b>		
Zastosowanie w przestrzeniach zagrożonych wybuchem		patrz instrukcja obsługi

## Połączenie



## Przypisanie połączenia



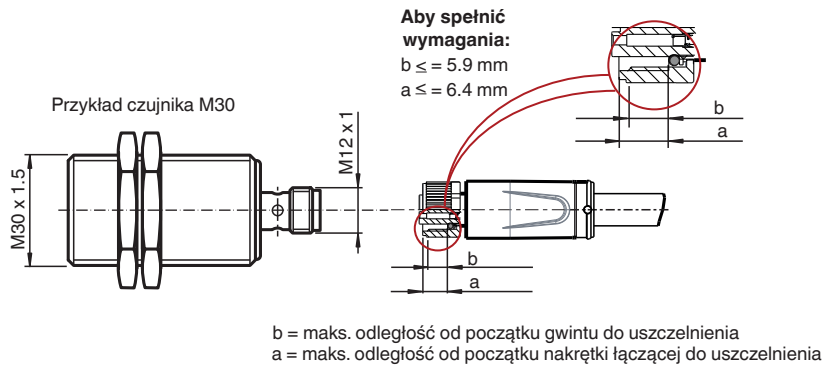
## Przypisanie połączenia

Drut kolory wg EN 60947-5-2


1	BN
2	WH
3	BU
4	BK

## Montaż

Wymaganie uzyskania stopnia ochrony IP względem męskiego kabla przyłączeniowego



## Akcesoria

	<b>BF 30</b>	Kolnierz montażowy, 30 mm
---	--------------	---------------------------