

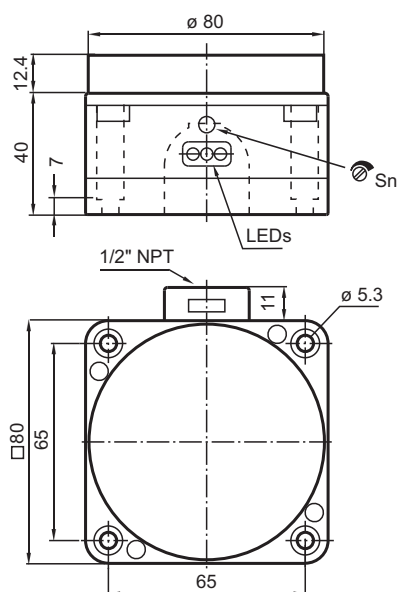


Czujnik indukcyjny NJ60-FP-E2-P2

- 3-przewodowy DC
- montaż powierzchniowy
- Zasięg skanowania 60mm
- Możliwość ustawienia zakresu działania potencjometrem



Wymiary



Dane techniczne

Dane ogólne

Funkcja przełączania		Normalnie otwarte (NO)
Rodzaj wyjścia		PNP
Nominalny zasięg działania	s_n	60 mm
Instalacja		niezabudowany
Polaryzacja wyjściowa		DC
Zapewniony dystans działania	s_a	0 ... 48,6 mm

Data publikacji: 2023-04-18 Data wydania: 2023-04-18 : 70147100_poi.pdf

Patrz „Uwagi ogólne dotyczące informacji o produktach firmy Pepperl+Fuchs”.

Grupa Pepperl+Fuchs
www.pepperl-fuchs.com

USA: +1 330 486 0001
fa-info@us.pepperl-fuchs.com

Niemcy: +49 621 776 1111
fa-info@de.pepperl-fuchs.com

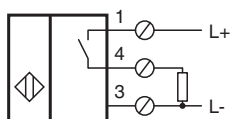
Singapur: +65 6779 9091
fa-info@sg.pepperl-fuchs.com

PF PEPPERL+FUCHS

Dane techniczne

Współczynnik redukcyjny r_{Al}		0,4
Współczynnik redukcyjny r_{Cu}		0,3
Współczynnik redukcyjny $r_{1.4301}$		0,85
Rodzaj wyjścia		3-przewodowy
Pomoc ustawieniowa		Dioda, zielona/czerwona
Parametry		
Napięcie robocze	U_B	10 ... 30 V
Częstotliwość przełączania	f	8 Hz
histereza	H	typ. 3 %
Ochrona przed złą polaryzacją		ochrona przed odwrotną polaryzacją
Ochrona przed zwarciami		pulsująca
spadek napięcia	U_d	≤ 3 V
Prąd roboczy	I_L	0 ... 200 mA
Prąd jałowy	I_0	≤ 20 mA
Opóźnienie przed udostępnieniem	t_v	≤ 20 ms
Wskaźnik napięcia roboczego		Zielona dioda
Wskaźnik stanu przełączenia		Czerwona dioda
Zgodność norm i dyrektyw		
Zgodność z normami		
Normy		EN 60947-5-2:2007 EN 60947-5-2/A1:2012 IEC 60947-5-2:2007 IEC 60947-5-2 AMD 1:2012
Zezwolenia i certyfikaty		
Atest UL		cULus Listed, General Purpose
Certyfikat CSA		cCSAus Listed, General Purpose
Warunki otoczenia		
Temperatura otoczenia		0 ... 60 °C (32 ... 140 °F)
Specyfikacja mechaniczna		
Rodzaj złącza		zaciski śrubowe
Przekrój kabla		do 2,5 mm ²
Materiał obudowy		POM
Powierzchnia pomiarowa		POM
Stopień ochrony		IP 65

Połączenie



Montaż

Montaż

Inicjator należy zamontować co najmniej 30 mm nad łańcuchem przenośnika. Dzięki temu łańcuch przenośnika nie będzie oddziaływać na niego.

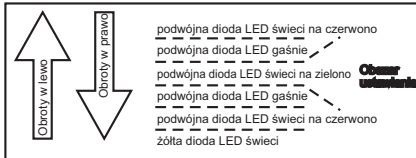
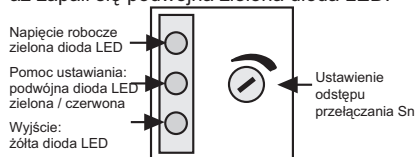
Ustawienie:

W celu prawidłowego ustawienia czułości należy wyregulować inicjator odpowiednio do danego zastosowania.

- 1) po włączeniu napięcia roboczego (10-30 V DC) zapali się zielona dioda LED.
- 2) żółta dioda LED świeci się przy przełączonym wyjściu
- 3) Porównanie wykonuje się bez mierzonego elementu

Podwójna dioda LED w środku musi świecić na zielono. Jeśli tak nie jest, potencjometr trzeba obracać w prawo aż do zapalenia się żółtej diody LED.

Następnie obracać go tak długo w lewo, aż zapali się podwójna zielona dioda LED.



Sprawdzenie:

W celu sprawdzenia prawidłowego ustawienia należy przeprowadzić próbę bezbłędnego wykrycia rurki ze stali nierdzewnej umieszczonej w butelce.