

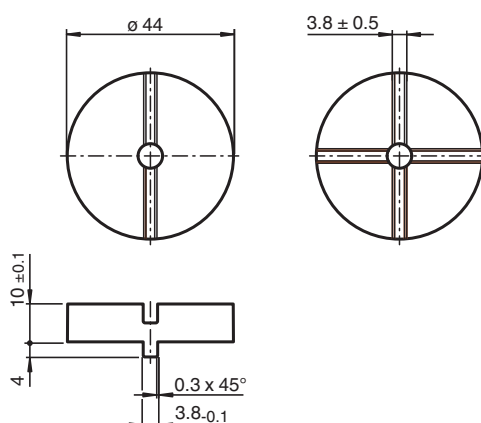
Podkładka dystansowa

MH-BT65-SD-01

- Element dystansowy ze stali nierdzewnej
- Pasuje do siłownika BT65.../BT115...
- Solidne i przeznaczone do wysokich momentów obrotowych
- Łatwy i szybki montaż

Podkładka dystansowa

Wymiary







Dane techniczne

Specyfikacja mechaniczna

Materiał	Stal szlachetna 1.4305 / AISI 303
Masa	110 g

Dopasowane elementy systemu

	BT65A	Aktywator dla serii F31
	BT65B	Aktywator dla serii F31
	BT65-F31-RG-EN	Włacznik dla serii F31 i F31K, obudowa ochronna w zestawie
	BT115A	Aktywator dla serii F31

Data publikacji: 2021-05-18 Data wydania: 2021-05-25 : 70115415_pol.pdf

Patrz „Uwagi ogólne dotyczące informacji o produktach firmy Pepperl+Fuchs”.

Grupa Pepperl+Fuchs
www.pepperl-fuchs.com

USA: +1 330 486 0001
fa-info@us.pepperl-fuchs.com

Niemcy: +49 621 776 1111
fa-info@de.pepperl-fuchs.com

Singapur: +65 6779 9091
fa-info@sg.pepperl-fuchs.com

 **PEPPERL+FUCHS**