



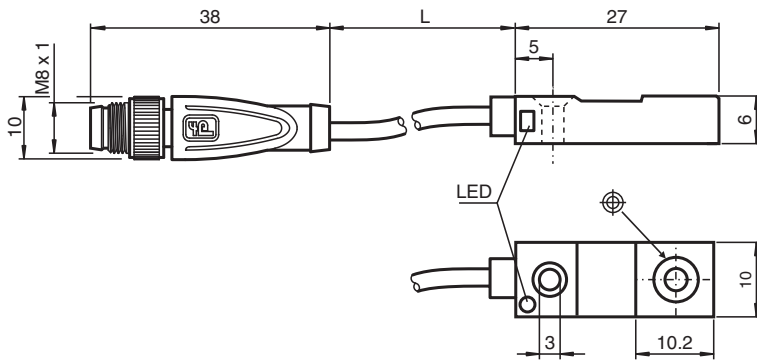
Czujnik indukcyjny

NBN4-F29-E3-0,82M-V3

- Seria podstawowa
- 4 mm niezabudowany



Wymiary



Dane techniczne

Dane ogólne		
Funkcja przełączania		Rozwierne (NC)
Rodzaj wyjścia		PNP
Nominalny zasięg działania	s_n	4 mm
Instalacja		niezabudowany
Polaryzacja wyjściowa		DC
Zapewniony dystans działania	s_a	0 ... 3,24 mm
Współczynnik redukcyjny r_{Al}		0,4
Współczynnik redukcyjny r_{Cu}		0,3
Współczynnik redukcyjny $r_{1,4301}$		0,7
Rodzaj wyjścia		3-przewodowy
Parametry		
Napięcie robocze	U_B	4,75 ... 30 V DC
Częstotliwość przełączania	f	0 ... 1000 Hz
histereza	H	typ. 5 %
Ochrona przed złą polaryzacją		ochrona przed odwrotną polaryzacją
Ochrona przed zwarcieniem		pulsująca

Data publikacji: 2022-06-20 Data wydania: 2022-06-20 : 70113805_pol.pdf

Patrz „Uwagi ogólne dotyczące informacji o produktach firmy Pepperl+Fuchs”.

Grupa Pepperl+Fuchs
www.pepperl-fuchs.com

USA: +1 330 486 0001
fa-info@us.pepperl-fuchs.com

Niemcy: +49 621 776 1111
fa-info@de.pepperl-fuchs.com

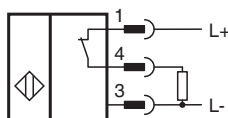
Singapur: +65 6779 9091
fa-info@sg.pepperl-fuchs.com

PF PEPPERL+FUCHS

Dane techniczne

spadek napięcia	U_d	$\leq 3 \text{ V}$
Prąd roboczy	I_L	0 ... 100 mA
Prąd resztkowy	I_r	0 ... 0,5 mA typ. 0,1 μA przy temp. 25 °C
Prąd jałowy	I_0	$\leq 10 \text{ mA}$
Opóźnienie przed udostępnieniem	t_v	$\leq 5 \text{ ms}$
Wskaźnik stanu przełączenia		Żółta dioda
Parametry bezpieczeństwa funkcjonalnego		
MTTF _d		2133 a
Okres użytkowania (T _M)		20 a
Stopień pokrycia diagnostycznego (DC)		0 %
Zgodność norm i dyrektyw		
Zgodność z normami		
Normy		EN 60947-5-2:2007 EN 60947-5-2/A1:2012 IEC 60947-5-2:2007 IEC 60947-5-2 AMD 1:2012
Zezwolenia i certyfikaty		
Certyfikat CCC		Produkty, dla których maksymalne napięcie robocze nie przekracza 36 V, nie wymagają certyfikacji, a zatem nie są opatrzone znakiem CCC.
Warunki otoczenia		
Temperatura otoczenia		-25 ... 70 °C (-13 ... 158 °F)
Temperatura przechowywania		-40 ... 85 °C (-40 ... 185 °F)
Specyfikacja mechaniczna		
Rodzaj złącza		przewód stały z wtyczką
Materiał obudowy		PPS
Powierzchnia pomiarowa		PPS
Stopień ochrony		IP67
Złącze		
Gwintowany		M8 x 1
Liczba styków		3
przewód		
Średnica kabli		3,5 mm \pm 0,2 mm
Promień zgięcia		> 10 x średnica przewodu
Materiał		PVC
Liczba rdzeni		3
Przekrój kabla		0,14 mm ²
Długość	L	820 mm

Połączenie



Akcesoria

	V3-WM-2M-PUR	Jednostronny komplet przyłączeniowy żeński, złącze M8 kątowe z kodowaniem A, 3-stykowe, kabel PUR szary
--	---------------------	---

Akcesoria**V3-GM-2M-PUR**

Jednostronny komplet przyłączeniowy żeński, złącze M8 proste z kodowaniem A, 3-stykowe, kabel PUR szary