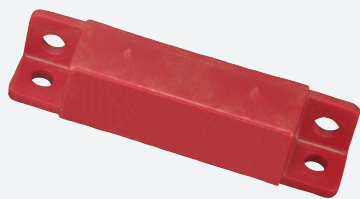


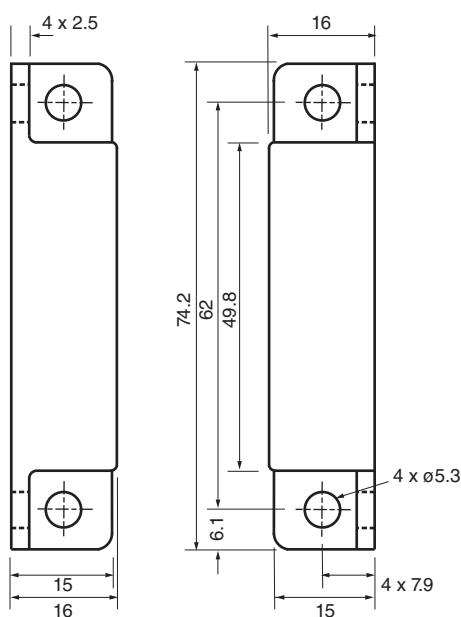
## 41FY2



- włącznik magnetyczny
- zgodność z serią 40FY



### Wymiary



### Dane techniczne

#### Dane ogólne

Nominalny zasięg działania  $S_n$  8 ... 19 mm

#### Parametry

Wskaźnik stanu przełączenia zestyk zwierny

#### Zgodność z normami

Normy EN 60947-5-2

#### Zezwolenia i certyfikaty

Atest UL cULus Listed, General Purpose

#### Warunki otoczenia

Temperatura otoczenia -30 ... 70 °C (-22 ... 158 °F)

#### Specyfikacja mechaniczna

## Dane techniczne

Materiał obudowy	Poliwęglan
Powierzchnia pomiarowa	Poliwęglan
Stopień ochrony	IP67