

Czujnik indukcyjny

NBB15-30GM60-B3B-V1

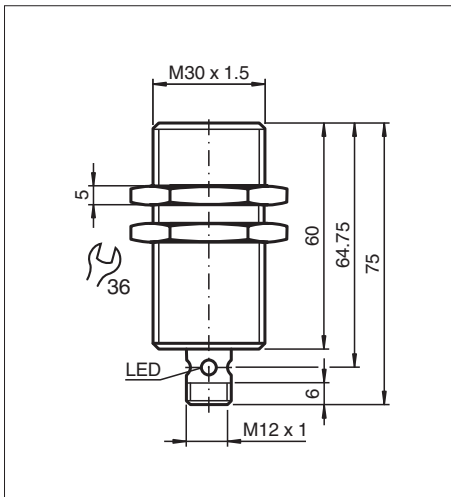


- 15 mm zabudowany
- Cylindryczny
- Węzeł A/B z rozszerzoną możliwością adresowania maksymalnie 62 węzłów
- Możliwość wyboru NO/NC
- Opóźnienie włączenia/wyłączenia (możliwość wyłączenia)

AS-Interface



Wymiary



Dane techniczne

Dane ogólne		
Funkcja przełączania		Zwierne/rozwierne (NO/NC), programowalne
Rodzaj wyjścia		AS-Interface
Nominalny zasięg działania	s_n	15 mm
Instalacja		zabudowany
Zapewniony dystans działania	s_a	0 ... 12,15 mm
Współczynnik redukcyjny r_{Al}		0,4
Współczynnik redukcyjny r_{Cu}		0,4
Współczynnik redukcyjny $r_{1.4301}$		0,7
Współczynnik redukcyjny r_{Ms}		0,5
Typ węzła		Węzeł A/B
Specyfikacja interfejsu AS-I		V3.0
Wymagana specyfikacja bramki		\geq V2.1
Rodzaj wyjścia		2-przewodowy
Parametry		
Napięcie robocze	U_B	26,5 ... 31,9 V przez system AS-I
Częstotliwość przełączania	f	0 ... 200 Hz

Data publikacji: 2023-12-13 Data wydania: 2023-12-13 : 226336_poi.pdf

Patrz „Uwagi ogólne dotyczące informacji o produktach firmy Pepperl+Fuchs”.

Grupa Pepperl+Fuchs
www.pepperl-fuchs.com

USA: +1 330 486 0001
fa-info@us.pepperl-fuchs.com

Niemcy: +49 621 776 1111
fa-info@de.pepperl-fuchs.com

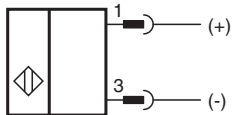
Singapur: +65 6779 9091
fa-info@sg.pepperl-fuchs.com

PF PEPPERL+FUCHS

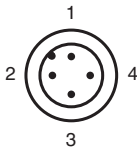
Dane techniczne

histereza	H	1 ... 15 typ. 5 %
Ochrona przed złą polaryzacją		ochrona przed odwrotną polaryzacją
Prąd jałowy	I_0	≤ 25 mA
Wskaźnik stanu przełączenia		Podwójna dioda, żółta
wskaźnik błędu		Podwójna dioda, czerwona
Parametry bezpieczeństwa funkcjonalnego		
MTTF _d		1700 a
Okres użytkowania (T _M)		20 a
Stopień pokrycia diagnostycznego (DC)		0 %
Zgodność norm i dyrektyw		
Zgodność z normami		
Normy		EN 60947-5-2:2007 IEC 60947-5-2:2007 EN 50295:1999
Zezwolenia i certyfikaty		
Atest UL		cULus Listed, General Purpose
Certyfikat CCC		Produkty, dla których maksymalne napięcie robocze nie przekracza 36 V, nie wymagają certyfikacji, a zatem nie są opatrzone znakiem CCC.
Warunki otoczenia		
Temperatura otoczenia		-25 ... 70 °C (-13 ... 158 °F)
Temperatura przechowywania		-40 ... 85 °C (-40 ... 185 °F)
Specyfikacja mechaniczna		
Rodzaj złącza		Złącze wtykowe M12 x 1 , 4-pin
Materiał obudowy		Mosiądz, niklowany
Powierzchnia pomiarowa		PBT
Stopień ochrony		IP67

Połączenie



Przypisanie połączenia



Informacje dodatkowe

Wskazówki dotyczące programowania

Adres 00 domyślny, z możliwością zmiany przez sterownik magistrali busmaster lub urządzenia programujące

IO-Code	0
ID-Code	A
ID1-Code	7
ID2-Code	E

Bit danych

Bit	Funkcja
D0	Stan łączenia
D1	-
D2	-
D3	-

Bit parametru

Bit	Funkcja
P0	Opóźnienie wł./wyl. uruchomione* / wyłączone
P1	Działanie elementu przełączającego Zestyk zwierny*/rozwierny
P2	Wolne
P3	Wolne

*Ustawienie standardowe