

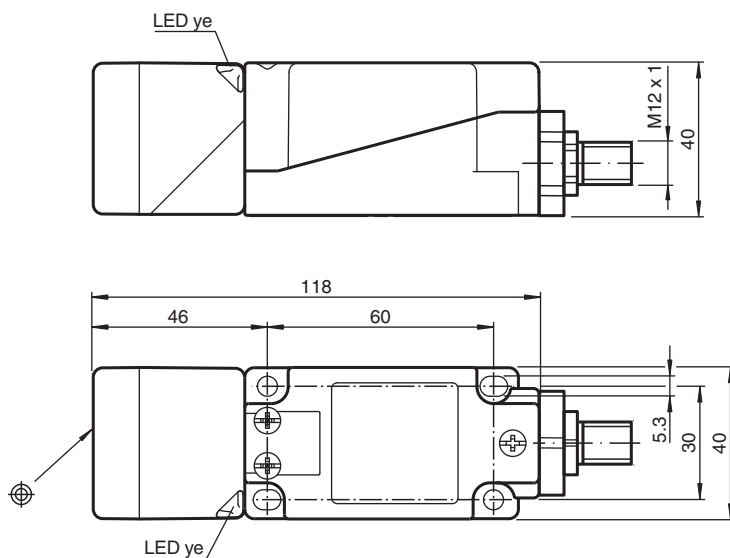


Czujnik indukcyjny NBB15-U4K-N0-V1

- Wymienna i obrotowa głowica czujnika
- 15 mm zabudowany



Wymiary



Dane techniczne

Dane ogólne

Funkcja przełączania		Rozwierne (NC)
Rodzaj wyjścia		NAMUR
Nominalny zasięg działania	s_n	15 mm
Instalacja		zabudowany
Zapewniony dystans działania	s_a	0 ... 12,15 mm
Rzeczywisty dystans działania	s_r	13,5 ... 16,5 mm typ. 15 mm
Współczynnik redukcyjny r_{Al}		0,33
Współczynnik redukcyjny r_{Cu}		0,31
Współczynnik redukcyjny $r_{1,4301}$		0,74

Data publikacji: 2023-08-08 Data wydania: 2023-08-08 : 70133133_pol.pdf

Patrz „Uwagi ogólne dotyczące informacji o produktach firmy Pepperl+Fuchs”.

Grupa Pepperl+Fuchs
www.pepperl-fuchs.com

USA: +1 330 486 0001
fa-info@us.pepperl-fuchs.com

Niemcy: +49 621 776 1111
fa-info@de.pepperl-fuchs.com

Singapur: +65 6779 9091
fa-info@sg.pepperl-fuchs.com

PF PEPPERL+FUCHS

Dane techniczne

Rodzaj wyjścia		2-przewodowy
Parametry		
Napięcie znamionowe	U _o	8,2 V (R _i ok. 1 kΩ)
Częstotliwość przełączania	f	0 ... 300 Hz
histereza	H	typ. 5 %
Ochrona przed złą polaryzacją		tak
Ochrona przed zwarciami		tak
Pobór prądu		
Płyta pomiarowa nie wykryta		min. 2,2 mA
Płyta pomiarowa wykryta		≤ 1 mA
Wskaźnik stanu przełączenia		Żółta dioda
Zgodność norm i dyrektyw		
Zgodność z normami		
NAMUR		EN 60947-5-6:2000 IEC 60947-5-6:1999
Kompatybilność elektromagnetyczna		NE 21:2007
Normy		EN 60947-5-2:2007 EN 60947-5-2/A1:2012 IEC 60947-5-2:2007 IEC 60947-5-2 AMD 1:2012
Zezwolenia i certyfikaty		
Atest IECEX		
Ochrona sprzętu — poziom Ga		IECEX PTB 11.0021X
Ochrona sprzętu — poziom Gb		IECEX PTB 11.0021X
Ochrona sprzętu — poziom Da		IECEX PTB 11.0021X
Atest ATEX		
Ochrona sprzętu — poziom Ga		PTB 00 ATEX 2032 X
Ochrona sprzętu — poziom Gb		PTB 00 ATEX 2032 X
Ochrona sprzętu — poziom Da		PTB 00 ATEX 2032 X
Atest UL		
Ordinary Location		E87056
Miejsce zagrożone wybuchem		E501628
Schemat montażowy		116-0451
Certyfikat CCC		
Miejsce zagrożone wybuchem		2020322315002303
Atest CML		na życzenie
Atest KCC		
Miejsce zagrożone wybuchem		22-AV4BO-0032X
Atest morski		DNVGL TAA00001A5
Warunki otoczenia		
Temperatura otoczenia		-25 ... 100 °C (-13 ... 212 °F)
Temperatura przechowywania		-40 ... 100 °C (-40 ... 212 °F)
Specyfikacja mechaniczna		
Rodzaj złącza		Złącze wtykowe
Materiał obudowy		PA/metal
Powierzchnia pomiarowa		PA
Stopień ochrony		IP68 / IP69K
Złącze		
Gwintowany		M12 x 1
Liczba styków		4
Masa		225 g
Wskaźówka		moment obrotowy dokrÄ™cania: 1,8 Nm (obudowa)
Informacje ogólne		
Zastosowanie w przestrzeniach zagrożonych wybuchem		patrz instrukcja obsługi

Połączenie






Przypisanie połączenia



Drut kolory wg EN 60947-5-6

1		BN
2		BU

Akcesoria

	MHW 01	Modularne uchwyty montażowe
	V1-G-N-2M-PUR	Jednostronny komplet przyłączeniowy żeński, złącze M12 proste z kodowaniem A, 2-stykowe, kabel PUR niebieski, NAMUR
	V1-W-N-2M-PUR	Jednostronny komplet przyłączeniowy żeński, złącze M12 kątowe z kodowaniem A, 2-stykowe, kabel PUR niebieski, NAMUR