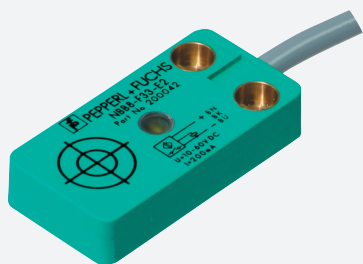


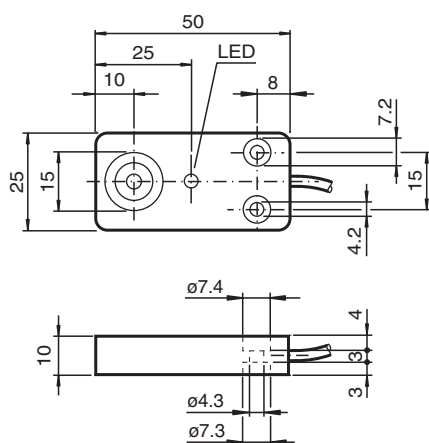
Czujnik indukcyjny NBB8-F33-A2-M1



- 8 mm zabudowany
- 4-przewodowy DC
- Zwiększona rezystancja EMC 36 V/m
- Certyfikat typu E1



Wymiary



Dane techniczne

| Dane ogólne | | |
|------------------------------------|-------|------------------------------------|
| Funkcja przełączania | | dopełn. |
| Rodzaj wyjścia | | PNP |
| Nominalny zasięg działania | s_n | 8 mm |
| Instalacja | | zabudowany |
| Polaryzacja wyjściowa | | DC |
| Zapewniony dystans działania | s_a | 0 ... 6,48 mm |
| Współczynnik redukcji r_{Al} | | 0,3 |
| Współczynnik redukcji r_{Cu} | | 0,2 |
| Współczynnik redukcji $r_{1,4301}$ | | 0,6 |
| Rodzaj wyjścia | | 3-przewodowy |
| Parametry | | |
| Napięcie robocze | U_B | 10 ... 30 V DC |
| Częstotliwość przełączania | f | 0 ... 350 Hz |
| histereza | H | typ. 5 % |
| Ochrona przed złą polaryzacją | | ochrona przed odwrotną polaryzacją |
| Ochrona przed zwarcie | | pulsująca |

Data publikacji: 2024-01-02 Data wydania: 2024-01-02 : 293756_poi.pdf

Patrz „Uwagi ogólne dotyczące informacji o produktach firmy Pepperl+Fuchs”.

Grupa Pepperl+Fuchs
www.pepperl-fuchs.com

USA: +1 330 486 0001
fa-info@us.pepperl-fuchs.com

Niemcy: +49 621 776 1111
fa-info@de.pepperl-fuchs.com

Singapur: +65 6779 9091
fa-info@sg.pepperl-fuchs.com

PF PEPPERL+FUCHS

Dane techniczne

| | | |
|--|-------|--|
| spadek napięcia | U_d | $\leq 3 \text{ V}$ |
| Prąd roboczy | I_L | 0 ... 200 mA |
| Prąd resztkowy | I_r | 0 ... 0,5 mA |
| Prąd jałowy | I_0 | $\leq 25 \text{ mA}$ |
| Opóźnienie przed udostępnieniem | t_v | $\leq 5 \text{ ms}$ |
| Wskaźnik stanu przełączenia | | Żółta dioda |
| Parametry bezpieczeństwa funkcjonalnego | | |
| MTTF _d | | 1240 a |
| Okres użytkowania (T _M) | | 20 a |
| Stopień pokrycia diagnostycznego (DC) | | 0 % |
| Zgodność norm i dyrektyw | | |
| Zgodność z normami | | |
| Normy | | EN IEC 60947-5-2 |
| Zezwolenia i certyfikaty | | |
| Atest UL | | wykaz cULus, zasilacz zgodny z klasą 2, obudowa typu 1 |
| E1 Typ zgodności | | 10R-04 |
| Warunki otoczenia | | |
| Temperatura otoczenia | | -35 ... 70 °C (-31 ... 158 °F) |
| Temperatura przechowywania | | -40 ... 85 °C (-40 ... 185 °F) |
| Specyfikacja mechaniczna | | |
| Rodzaj złącza | | przewód PUR , 2 m |
| Przekrój kabla | | 0,5 mm ² |
| Materiał obudowy | | PBT |
| Powierzchnia pomiarowa | | PBT |
| Stopień ochrony | | IP67 / IP69K |
| Wymiary | | |
| Wysokość | | 25 mm |
| Szerokość | | 50 mm |
| Długość | | 10 mm |
| Wskazówka | | Moment obrotowy dokręcania: 5 Nm |

Połączenie

