

Czujnik indukcyjny

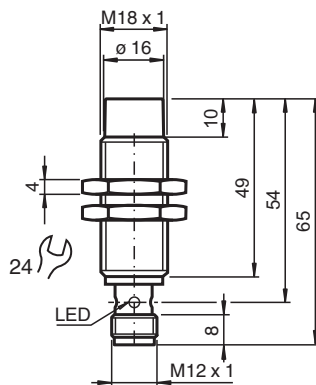
NBN12-18GM50-E2-V1-M1



- 12 mm niezabudowany
- Zwiększony zasięg działania
- Zwiększony zakres temperaturowy -40 ... +85 °C
- Podwyższona szczelność, stopień ochrony IP68 / IP69K
- Certyfikat typu E1



Wymiary



Dane techniczne

| Dane ogólne | | |
|------------------------------------|-------|---|
| Funkcja przełączania | | Normalnie otwarte (NO) |
| Rodzaj wyjścia | | PNP |
| Nominalny zasięg działania | s_n | 12 mm |
| Instalacja | | niezabudowany |
| Polaryzacja wyjściowa | | DC |
| Zapewniony dystans działania | s_a | 0 ... 9,72 mm |
| Element rozruchowy | | Stal budowlana, np. 1.0037, S235JR (wcześniej St37-2) 36 mm x 36 mm x 1 mm |
| Współczynnik redukcji r_{Al} | | 0,5 |
| Współczynnik redukcji r_{Cu} | | 0,45 |
| Współczynnik redukcji $r_{1,4301}$ | | 0,7 |
| Współczynnik redukcji r_{Ms} | | 0,5 |
| Rodzaj wyjścia | | 3-przewodowy |
| Parametry | | |
| Napięcie robocze | U_B | 7 ... 30 V |
| Częstotliwość przełączania | f | 0 ... 1200 Hz |

Data publikacji: 2022-06-30 Data wydania: 2022-06-30 : 293454-0064_poi.pdf

Patrz „Uwagi ogólne dotyczące informacji o produktach firmy Pepperl+Fuchs”.

Grupa Pepperl+Fuchs
www.pepperl-fuchs.com

USA: +1 330 486 0001
fa-info@us.pepperl-fuchs.com

Niemcy: +49 621 776 1111
fa-info@de.pepperl-fuchs.com

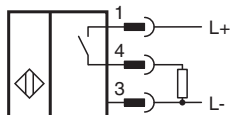
Singapur: +65 6779 9091
fa-info@sg.pepperl-fuchs.com

PF PEPPERL+FUCHS

Dane techniczne

| | | |
|--|-------|---|
| histereza | H | typ. 5% |
| Ochrona przed złą polaryzacją | | ochrona przed odwrotną polaryzacją |
| Ochrona przed zwarcie | | pulsująca |
| spadek napięcia | U_d | ≤ 2 V |
| Prąd roboczy | I_L | 0 ... 200 mA |
| Prąd resztkowy | I_r | 0 ... 0,5 mA typ. 4 μ A przy temp. 25 °C |
| Prąd jałowy | I_o | ≤ 10 mA |
| Opóźnienie przed udostępnieniem | t_v | ≤ 100 ms |
| Wskaźnik stanu przełączenia | | Żółta dioda |
| Parametry bezpieczeństwa funkcjonalnego | | |
| MTTF _d | | 1484 a |
| Okres użytkowania (T _M) | | 20 a |
| Stopień pokrycia diagnostycznego (DC) | | 0 % |
| Zgodność norm i dyrektyw | | |
| Zgodność z normami | | |
| Normy | | EN 60947-5-2:2007 EN 60947-5-2/A1:2012 IEC 60947-5-2:2007 IEC 60947-5-2 AMD 1:2012 EN 12895: 2015 |
| Zezwolenia i certyfikaty | | |
| Atest UL | | cULus Listed, General Purpose, Class 2 Power Source |
| Certyfikat CCC | | Produkty, dla których maksymalne napięcie robocze nie przekracza 36 V, nie wymagają certyfikacji, a zatem nie są opatrzone znakiem CCC. |
| E1 Typ zgodności | | 10R-04 |
| Warunki otoczenia | | |
| Temperatura otoczenia | | -40 ... 85 °C (-40 ... 185 °F) |
| Temperatura przechowywania | | -40 ... 85 °C (-40 ... 185 °F) |
| Specyfikacja mechaniczna | | |
| Rodzaj złącza | | Złącze wtykowe M12 x 1 , 3-pin |
| Materiał obudowy | | Mosiądz, niklowany |
| Powierzchnia pomiarowa | | PBT |
| Stopień ochrony | | IP68 / IP69K |
| Masa | | 40 g |
| Informacje ogólne | | |
| Zakres dostawy | | Dostawa z 2 nakrętkami z zazębieniem zabezpieczającym |

Połączenie



Przypisanie połączenia



Drut kolory wg EN 60947-5-2

| | |
|---|----|
| 1 | BN |
| 2 | WH |
| 3 | BU |
| 4 | BK |




Cechy techniczne

Wielkości zakłóceń spowodowane przewodzeniem
zgodne z normą ISO 7637-2:

| | | | | | | |
|-----------------------|-----|-----|-----|-----|-----|-----|
| Impuls | 1 | 2a | 2b | 3a | 3b | 4 |
| Stopień dokładności | III | III | III | III | III | III |
| Kryterium awaryjności | A | A | C | A | A | C |

| | |
|---------------------|------------------------|
| EN 61000-4-2: | CD: 8 kV / AD: 15 kV |
| Stopień dokładności | IV IV |
| EN 61000-4-3: | 36 V/m (80...2500 MHz) |
| Stopień dokładności | IV |
| EN 61000-4-4: | 2 kV |
| Stopień dokładności | III |
| EN 61000-4-6: | 30 V (0,01...80 MHz) |
| Stopień dokładności | III |
| EN 55011: | Klasa A |

Akcesoria

| | | |
|---|--------------------|--|
|  | BF 18 | Kołnierz montażowy, 18 mm |
|  | V1-G-2M-PUR | Jednostronny komplet przyłączeniowy żeński, złącze M12 proste z kodowaniem A, 4-stykowe, kabel PUR szary |
|  | V1-W-2M-PUR | Jednostronny komplet przyłączeniowy żeński, złącze M12 kątowe z kodowaniem A, 4-stykowe, kabel PUR szary |

Data publikacji: 2022-06-30 Data wydania: 2022-06-30 : 293454-0064_poi.pdf

Patrz „Uwagi ogólne dotyczące informacji o produktach firmy Pepperl+Fuchs”.

Grupa Pepperl+Fuchs
www.pepperl-fuchs.comUSA: +1 330 486 0001
fa-info@us.pepperl-fuchs.comNiemcy: +49 621 776 1111
fa-info@de.pepperl-fuchs.comSingapur: +65 6779 9091
fa-info@sg.pepperl-fuchs.com

PEPPERL+FUCHS