



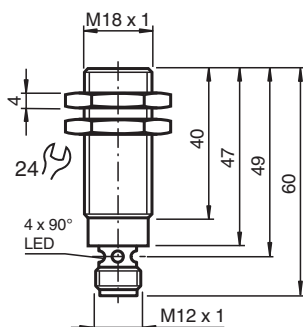
czujnik pola magnetycznego

MMB70-18GH50-E2-V1

- płaszczyzna aktywna ze stali szlachetnej
- 3-przewodowy DC



Wymiary



Dane techniczne

Dane ogólne

Funkcja przełączania		Normalnie otwarte (NO)
Rodzaj wyjścia		PNP
Nominalny zasięg działania	s_n	70 mm
Instalacja		zabudowany
Polaryzacja wyjściowa		DC
Element rozruchowy		magnetyczne
Rodzaj wyjścia		3-przewodowy

Parametry

Napięcie robocze	U_B	10 ... 30 V DC
Częstotliwość przełączania	f	5000 Hz
histereza	H	1 ... 10 %
Ochrona przed złą polaryzacją		ochrona przed odwrotną polaryzacją
Ochrona przed zwarciami		pulsująca
spadek napięcia	U_d	$\leq 2,5$ V DC
Prąd roboczy	I_L	≤ 200 mA
Pobór prądu		< 10 mA

Data publikacji: 2022-05-23 Data wydania: 2022-05-23 : 278606_poi.pdf

Patrz „Uwagi ogólne dotyczące informacji o produktach firmy Pepperl+Fuchs”.

Grupa Pepperl+Fuchs
www.pepperl-fuchs.com

USA: +1 330 486 0001
fa-info@us.pepperl-fuchs.com

Niemcy: +49 621 776 1111
fa-info@de.pepperl-fuchs.com

Singapur: +65 6779 9091
fa-info@sg.pepperl-fuchs.com

PF PEPPERL+FUCHS

Dane techniczne

Wskaźniki/elementy obsługowe

Wskaźnik pracy	4 diody LED żółta: Wyjście
----------------	-------------------------------

Zgodność norm i dyrektyw

Zgodność z normami	
Normy	EN 60947-5-2:2007 IEC 60947-5-2:2007

Zezwolenia i certyfikaty

Atest UL	cULus Listed, General Purpose
Certyfikat CCC	Produkty, dla których maksymalne napięcie robocze nie przekracza 36 V, nie wymagają certyfikacji, a zatem nie są opatrzone znakiem CCC.

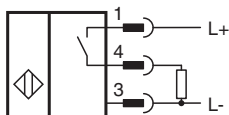
Warunki otoczenia

Temperatura otoczenia	-25 ... 75 °C (-13 ... 167 °F)
-----------------------	--------------------------------

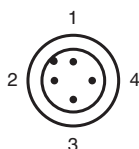
Specyfikacja mechaniczna

Rodzaj złącza	wtyk urządzenia V1 (M12 x 1), 4-pinowy
Materiał obudowy	Stal nierdzewna V4A
Powierzchnia pomiarowa	Stal nierdzewna V4A
Stopień ochrony	IP 65 / IP67 /

Połączenie



Przypisanie połączenia





Drut kolory wg EN 60947-5-2

1	BN
2	WH
3	BU
4	BK

Akcesoria

	V1-G-OR2M-POC	Jednostronny komplet przyłączeniowy żeński M12 prosty x kodowaniem A, 4-stykowy, kabel POC odporny na powstawanie zgrubień podczas zgrzewania, pomarańczowy, nadaje się do zastosowań robotycznych, odporny na skręcanie, olejoodporny, sieciowany molekularnie
	V1-G-2M-PUR	Jednostronny komplet przyłączeniowy żeński, złącze M12 proste z kodowaniem A, 4-stykowe, kabel PUR szary

Akcesoria

	V1-W-2M-PUR	Jednostronny komplet przyłączeniowy żeński, złącze M12 kątowe z kodowaniem A, 4-stykowe, kabel PUR szary
	DM 60-31-15	Magnes