

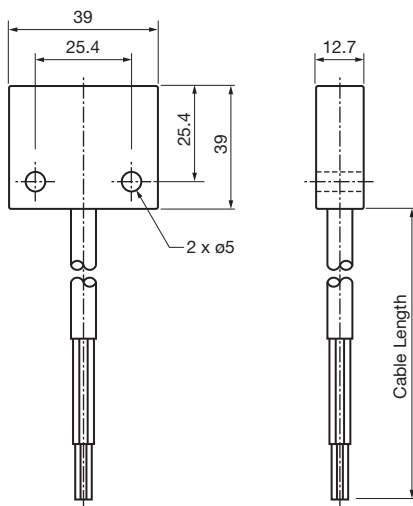


czujnik pola magnetycznego 50FY41-V4A-12-KIT

- Czujnik Halla
- zasięg 2,5 mm
- 4-przewodowy DC
- Czujniki magnetyczne i efektu Halla w zestawie



Wymiary



Dane techniczne

Dane ogólne

Funkcja przełączania		Normalnie otwarte (NO)
Rodzaj wyjścia		PNP/NPN
Nominalny zasięg działania	s_n	2,5 mm przy odchyleniu 0 mm, 1,3 mm przy odchyleniu 3,5 mm, 0 mm przy odchyleniu 4,0 mm
Instalacja		niezabudowany
Polaryzacja wyjściowa		DC
Rodzaj wyjścia		4-przewodowy

Parametry

Napięcie robocze	U_B	10 ... 12 V
Ochrona przed zwarcie		NO
spadek napięcia	U_d	7 V
Prąd roboczy	I_L	0,5 mA
Pobór prądu		30 mA

Zgodność norm i dyrektyw

Zgodność z normami		
--------------------	--	--

Data publikacji: 2022-07-13 Data wydania: 2022-07-13 : 70120925_pol.pdf

Patrz „Uwagi ogólne dotyczące informacji o produktach firmy Pepperl+Fuchs”.

Grupa Pepperl+Fuchs
www.pepperl-fuchs.com

USA: +1 330 486 0001
fa-info@us.pepperl-fuchs.com

Niemcy: +49 621 776 1111
fa-info@de.pepperl-fuchs.com

Singapur: +65 6779 9091
fa-info@sg.pepperl-fuchs.com

PF PEPPERL+FUCHS

Dane techniczne

Normy	IEC 60947-5-2:2012 IEC 60947-5-3:2013 IEC 61236-3-1:2008
Zezwolenia i certyfikaty	
Oznakowanie CE	2014/30/UE
Atest UL	cULus Listed, General Purpose
Warunki otoczenia	
Temperatura otoczenia	-40 ... 100 °C (-40 ... 212 °F)
Specyfikacja mechaniczna	
Rodzaj złącza	przewód PVC , 3,5 m
Przekrój kabla	0,34 mm ²
Materiał obudowy	Stal nierdzewna 316
Powierzchnia pomiarowa	Stal nierdzewna 316
Stopień ochrony	IP69K
Wskazówka	Dopuszczone wyłącznie do użytku z FYQLA1-140R-3 i KE5D2-6H/2R-S Wyłączone do użytku z siłownikiem 52FY31-V4A

Połączenie

