

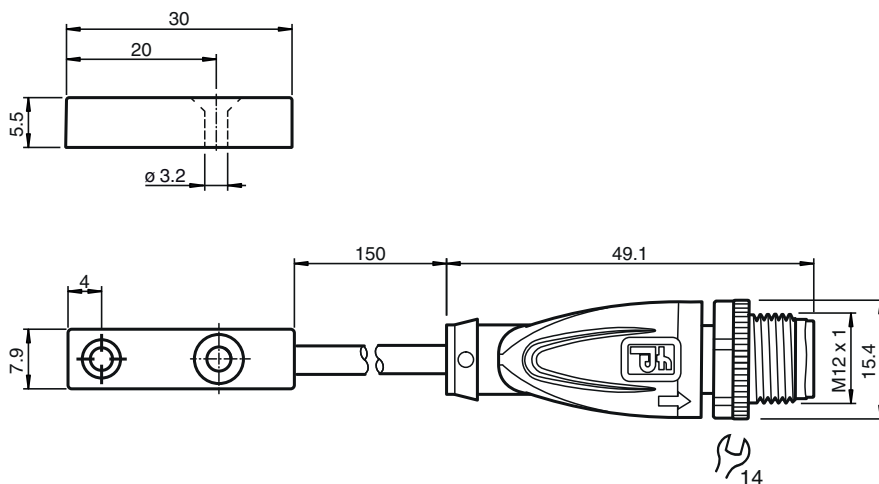


Czujnik indukcyjny NMB2-F76M-E0-FE-150MM-V1

- 3-przewodowy DC
- zasięg skanowania 2mm
- płaszczyna aktywna ze stali szlachetnej
- Obiekty ferromagnetyczne
- Komplet przyłączeniowy męski, 150 mm, z osłoną PUR



Wymiary



Dane techniczne

Dane ogólne		
Funkcja przełączania		Normalnie otwarte (NO)
Rodzaj wyjścia		NPN
Nominalny zasięg działania	s_n	2 mm
Instalacja		zabudowany Uwaga: Czujnik można wpuścić w stal na grubość 0,5 mm bez wpływu na pole detekcji.
Zapewniony dystans działania	s_a	0 ... 1,62 mm
Element rozruchowy		Obiekty ferromagnetyczne
Współczynnik redukcyjny r_{Al}		0
Współczynnik redukcyjny r_{Cu}		0
Współczynnik redukcyjny $r_{1.4301}$		0,6–0,8
Współczynnik redukcyjny r_{Ms}		0
Rodzaj wyjścia		3-przewodowy
Parametry		
Napięcie robocze	U_B	10 ... 30 V DC
Częstotliwość przełączania	f	80 Hz
histereza	H	typ. 5 %

Data publikacji: 2023-10-27 Data wydania: 2023-10-27 : 916062_poi.pdf

Patrz „Uwagi ogólne dotyczące informacji o produktach firmy Pepperl+Fuchs”.

Grupa Pepperl+Fuchs
www.pepperl-fuchs.com

USA: +1 330 486 0001
fa-info@us.pepperl-fuchs.com

Niemcy: +49 621 776 1111
fa-info@de.pepperl-fuchs.com

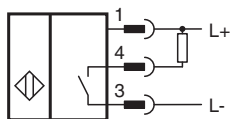
Singapur: +65 6779 9091
fa-info@sg.pepperl-fuchs.com

PF PEPPERL+FUCHS

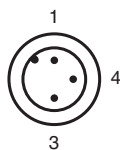
Dane techniczne

Ochrona przed złą polaryzacją		ochrona przed odwrotną polaryzacją
Ochrona przed zwarcie		pulsująca
spadek napięcia	U_d	≤ 2 V
Prąd roboczy	I_L	≤ 200 mA
Pobór prądu		≤ 22 mA
Prąd resztkowy	I_r	≤ 10 μ A
Prąd jałowy	I_0	≤ 15 mA
Parametry bezpieczeństwa funkcjonalnego		
MTTF _d		828 a
Okres użytkowania (T _M)		20 a
Stopień pokrycia diagnostycznego (DC)		0 %
Wskaźniki/elementy obsługowe		
Wskaźnik pracy		Podwójna dioda LED zielony: moc żółty: Wyjście
Zgodność norm i dyrektyw		
Zgodność z normami		
Normy		EN 60947-5-2:2007 IEC 60947-5-2:2007
Zezwolenia i certyfikaty		
Atest UL		cULus Listed, General Purpose
Certyfikat CCC		Produkty, dla których maksymalne napięcie robocze nie przekracza 36 V, nie wymagają certyfikacji, a zatem nie są opatrzone znakiem CCC.
Warunki otoczenia		
Temperatura otoczenia		-10 ... 70 °C (14 ... 158 °F)
Odporność na uderzenia		30 g 11 ms 3 płaszczyzny
Specyfikacja mechaniczna		
Rodzaj złącza		przewód stały z wtyczką
Materiał obudowy		Stal szlachetna 1.4305 / AISI 303
Stopień ochrony		IP67
Złącze		
Gwintowany		M12 x 1
Moment dokręcenia		0,6 Nm
Liczba styków		3
przewód		
Średnica kabli		3 mm - 0,2 mm
Promień zgięcia		> 12 średnica przewodu x
Materiał		PUR
Kolor		czarny
Liczba rdzeni		3
Przekrój kabla		0,14 mm ²
Długość	L	150 mm

Połączenie



Przypisanie połączenia



Drut kolory wg EN 60947-5-2

1		BN
3		BU
4		BK