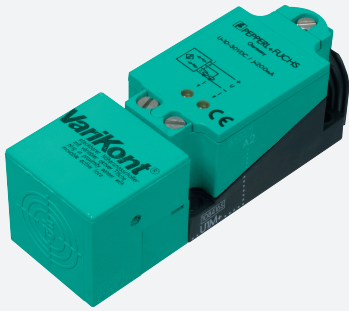


Czujnik pojemnościowy

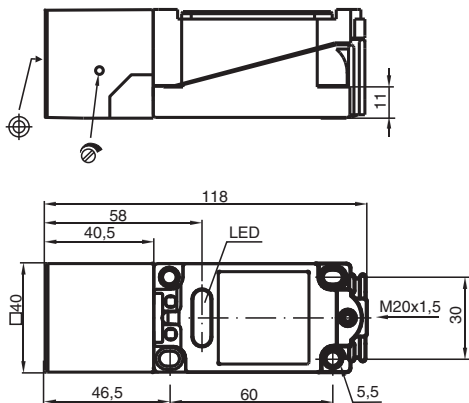
CJ15+U1+A2



- 15 mm zabudowany
- 4-przewodowy DC
- Możliwość ustawienia potencjometrem szerokiego zakresu wykrywania obiektu



Wymiary



Dane techniczne

Dane ogólne

| | | |
|------------------------------|-------|---------------|
| Funkcja przełączania | | dopełn. |
| Rodzaj wyjścia | | PNP |
| Nominalny zasięg działania | s_n | 15 mm |
| Instalacja | | zabudowany |
| Polaryzacja wyjściowa | | DC |
| Zapewniony dystans działania | s_a | 0 ... 10,8 mm |
| Rodzaj wyjścia | | 4-przewodowy |

Parametry

| | | |
|------------------|-------|----------------|
| warunki montażu | | |
| B | | 15 mm |
| C | | 30 mm |
| F | | 80 mm |
| Napięcie robocze | U_B | 10 ... 30 V DC |

Data publikacji: 2022-06-21 Data wydania: 2022-06-21 : 001604_poi.pdf

Patrz „Uwagi ogólne dotyczące informacji o produktach firmy Pepperl+Fuchs”.

Grupa Pepperl+Fuchs
www.pepperl-fuchs.com

USA: +1 330 486 0001
fa-info@us.pepperl-fuchs.com

Niemcy: +49 621 776 1111
fa-info@de.pepperl-fuchs.com

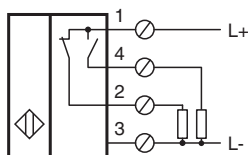
Singapur: +65 6779 9091
fa-info@sg.pepperl-fuchs.com

PEPPERL+FUCHS

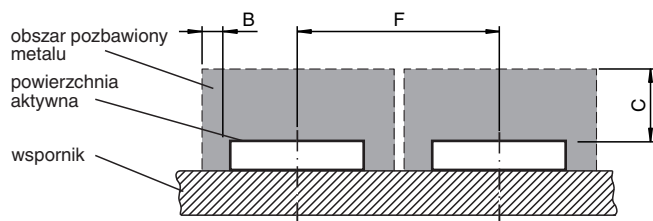
Dane techniczne

| | | |
|--|-------|---|
| Częstotliwość przełączania | f | 0 ... 10 Hz |
| Ochrona przed złą polaryzacją | | ochrona przed odwrotną polaryzacją |
| Ochrona przed zwarciami | | pulsująca |
| spadek napięcia | U_d | ≤ 3 V |
| Prąd roboczy | I_L | 0 ... 200 mA |
| Prąd jałowy | I_0 | ≤ 20 mA |
| Wskaźnik napięcia roboczego | | Zielona dioda |
| Wskaźnik stanu przełączenia | | Żółta dioda |
| Parametry bezpieczeństwa funkcjonalnego | | |
| MTTF _d | | 750 a |
| Okres użytkowania (T _M) | | 20 a |
| Stopień pokrycia diagnostycznego (DC) | | 0 % |
| Zgodność norm i dyrektyw | | |
| Zgodność z normami | | |
| Normy | | EN 60947-5-2:2007 EN 60947-5-2/A1:2012 IEC 60947-5-2:2007 IEC 60947-5-2 AMD 1:2012 |
| Zezwolenia i certyfikaty | | |
| Atest UL | | cULus Listed, General Purpose |
| Certyfikat CSA | | cCSAus Listed, General Purpose |
| Certyfikat CCC | | Produkty, dla których maksymalne napięcie robocze nie przekracza 36 V, nie wymagają certyfikacji, a zatem nie są opatrzone znakiem CCC. |
| Warunki otoczenia | | |
| Temperatura otoczenia | | -25 ... 70 °C (-13 ... 158 °F) |
| Specyfikacja mechaniczna | | |
| Rodzaj złącza | | zaciski śrubowe |
| Informacje dotyczące podłączania | | Dozwolony jest montaż maksymalnie dwóch przewodów o takim samym przekroju na zacisku przyłączeniowym! moment dokręcania 1,2 Nm + 10% |
| Przekrój kabla | | do 2,5 mm ² |
| Minimalny przekrój bazowy | | bez końcówki tulejkowej 0,5 mm ² , z tulejkami przewodów 0,34 mm ² |
| Maksymalny przekrój bazowy | | bez końcówki tulejkowej 2,5 mm ² , z tulejkami przewodów 1,5 mm ² |
| Materiał obudowy | | PBT |
| Powierzchnia pomiarowa | | PBT |
| Dolna część obudowy | | PBT |
| Stopień ochrony | | IP 65 |
| Wskazówka | | moment obrotowy dokręcania: 1,8 Nm (obudowa) |


Połączenie



Warunki montażu



Akcesoria

| | | |
|---|---------------|-----------------------------|
|  | MHW 01 | Modularne uchwyty montażowe |
|---|---------------|-----------------------------|