

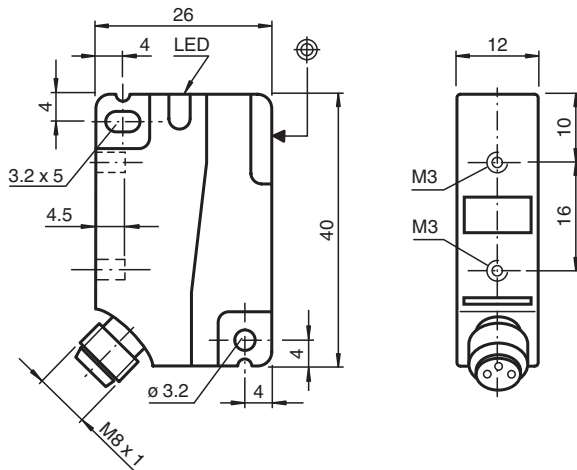


Czujnik indukcyjny NBB4-F1-E2-V3

- 4 mm zabudowany
- 3-przewodowy DC



Wymiary



Dane techniczne

Dane ogólne		
Funkcja przełączania		Normalnie otwarte (NO)
Rodzaj wyjścia		PNP
Nominalny zasięg działania	s_n	4 mm
Instalacja		zabudowany
Polaryzacja wyjściowa		DC
Zapewniony dystans działania	s_a	0 ... 3,24 mm
Współczynnik redukcyjny r_{Al}		0,4
Współczynnik redukcyjny r_{Cu}		0,45
Współczynnik redukcyjny $r_{1,4301}$		0,8
Współczynnik redukcyjny r_{Ms}		0,55
Rodzaj wyjścia		3-przewodowy
Parametry		
Napięcie robocze	U_B	10 ... 30 V DC
Częstotliwość przełączania	f	0 ... 1400 Hz
histereza	H	typ. 5%
Ochrona przed złą polaryzacją		ochrona przed odwrotną polaryzacją

Data publikacji: 2023-12-08 Data wydania: 2023-12-08 : 184370_poi.pdf

Patrz „Uwagi ogólne dotyczące informacji o produktach firmy Pepperl+Fuchs”.

Grupa Pepperl+Fuchs
www.pepperl-fuchs.com

USA: +1 330 486 0001
fa-info@us.pepperl-fuchs.com

Niemcy: +49 621 776 1111
fa-info@de.pepperl-fuchs.com

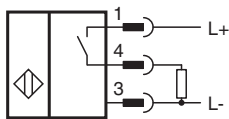
Singapur: +65 6779 9091
fa-info@sg.pepperl-fuchs.com

 PEPPERL+FUCHS

Dane techniczne

Ochrona przed zwarciem		pulsująca
spadek napięcia	U_d	$\leq 2,5 \text{ V}$
Znamionowe napięcie izolacji	U_{BIS}	60 V
Prąd roboczy	I_L	0 ... 250 mA
Prąd resztkowy	I_r	0 ... 0,01 mA typ. 0,1 μA przy temp. 25 °C
Prąd jałowy	I_0	$\leq 15 \text{ mA}$
Wskaźnik stanu przełączenia		Żółta dioda
Parametry bezpieczeństwa funkcjonalnego		
MTTF _d		1640 a
Okres użytkowania (T _M)		20 a
Stopień pokrycia diagnostycznego (DC)		0 %
Zgodność norm i dyrektyw		
Zgodność z normami		
Normy		EN 60947-5-2:2007 IEC 60947-5-2:2007
Zezwolenia i certyfikaty		
Klasa ochrony		II
Znamionowe napięcie izolacji	U_i	60 V
Odporność na znamionowe napięcie udarowe	U_{imp}	800 V
Atest UL		cULus Listed, General Purpose
Certyfikat CCC		Produkty, dla których maksymalne napięcie robocze nie przekracza 36 V, nie wymagają certyfikacji, a zatem nie są opatrzone znakiem CCC.
Warunki otoczenia		
Temperatura otoczenia		-25 ... 70 °C (-13 ... 158 °F)
Specyfikacja mechaniczna		
Rodzaj złącza		Złącze wtykowe M8 x 1 , 3-pin
Materiał obudowy		PA
Powierzchnia pomiarowa		PA
Stopień ochrony		IP67
Moment dokręcający żrub mocujących		gwint M3 maks.: 1,1 Nm

Połączenie



Przypisanie połączenia



Przypisanie połączenia

Drut kolory wg EN 60947-5-2

1		BN
3		BU
4		BK